

お手入れについて

スクリーン面に汚れが生じた場合は、水を含ませたやわらかい布を十分に絞り拭き取ってください。その後、乾いた布で水分をよく拭き取ってください。（汚れがひどい時は、水でうすめた中性洗剤にやわらかい布をひたし、十分に絞り拭き取ってください。）必ず洗剤は水を含ませた布で完全に拭き取ってください。

※ベンジン・シンナー等の油性のものや、硬い物を使用した場合、生地破損の原因になりますので、絶対に使用しないでください。

故障と思う前に

(1) 故障の内容と対策

故障かな?と思ったら、修理を依頼される前に次のことを確認してください。

(2) 故障の場合

修理が必要な場合は、販売店までご連絡ください。

故障の内容	原因	処置
スクリーンが引き出せない	生地が引っ付いている	所定の位置まで強く引き上げて生地同士を剥がしてください。

廃棄

この製品を廃棄するときは専門業者にご依頼ください。また、廃棄業者にこの「取扱説明書」もご提示ください。

■主要部品の材質

・スクリーン面	塩化ビニール樹脂
・スクリーン本体 ケース	アルミ
・脚部	ABS樹脂

取扱説明書について

この「取扱説明書」を汚されたり、紛失された場合は、販売店までご連絡いただき、内容を確認の上、ご請求ください。この製品を譲渡される場合は、必ず次の所有者にこの説明書を添付して譲渡してください。

保証書		保証期間	1年間
品名・形式 VMR-WX80CH	販売店	ご購入日より	ご購入日
お名前	ご住所 〒	ご連絡先	
お客様			

20210304

KIC 国土交通大臣許可(般-28)第16870号
株式会社 ケイアイシー

●東京支店
〒160-0022 東京都新宿区新宿1丁目28番11号 小杉ビル
TEL 03-3357-7195 FAX 03-3357-9365

●中四国営業所
〒761-8002 香川県高松市生島町緑ヶ丘607番地9
TEL 087-832-8772 FAX 087-832-8773

●大阪支店
〒550-0014 大阪市西区北堀江2-2-17 ビジネスゾーン北堀江
TEL 06-6536-4114 FAX 06-6536-4118

●仙台テクニカルセンター
〒981-3352 宮城県富谷市富ヶ丘2丁目16番9号
TEL 022-358-3091 FAX 022-348-7291

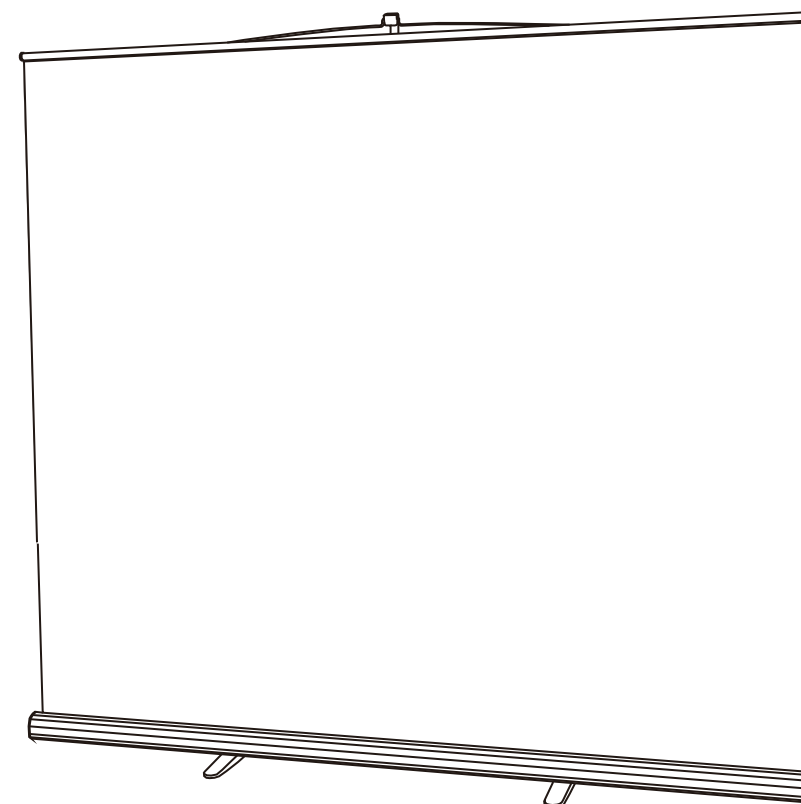
●名古屋支店
〒460-0015 愛知県名古屋市中区大井町7番29号
TEL 052-332-1447(代) FAX 052-332-1448

販売店名

KIC
KIC CORPORATION

取扱説明書

VMR-WX80CH (G・B)



この度はお買い上げいただきありがとうございます。

安全に使用していただく図記号の説明

ご使用になる前に、この「取扱説明書」を必ずお読みのうえ、正しくお使いください。この製品は改良のために、仕様を変更する場合があります。このため、同一製品においても「取扱説明書」の記載内容が異なる場合がありますので、製品ごとの「取扱説明書」を混同して使用しないでください。

⚠ 記号は注意(警告を含む)をうながすことを表しています。

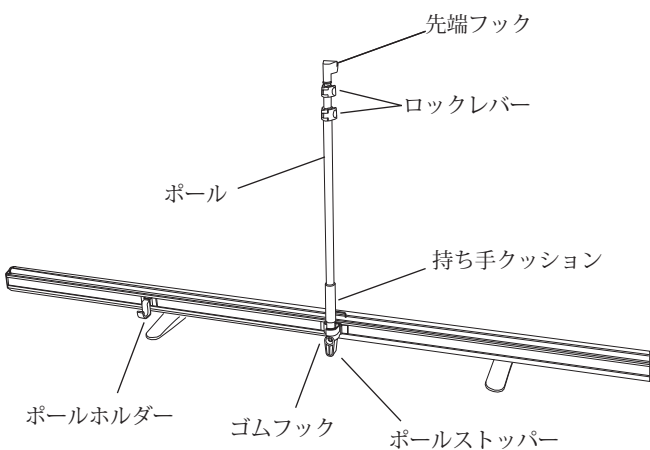
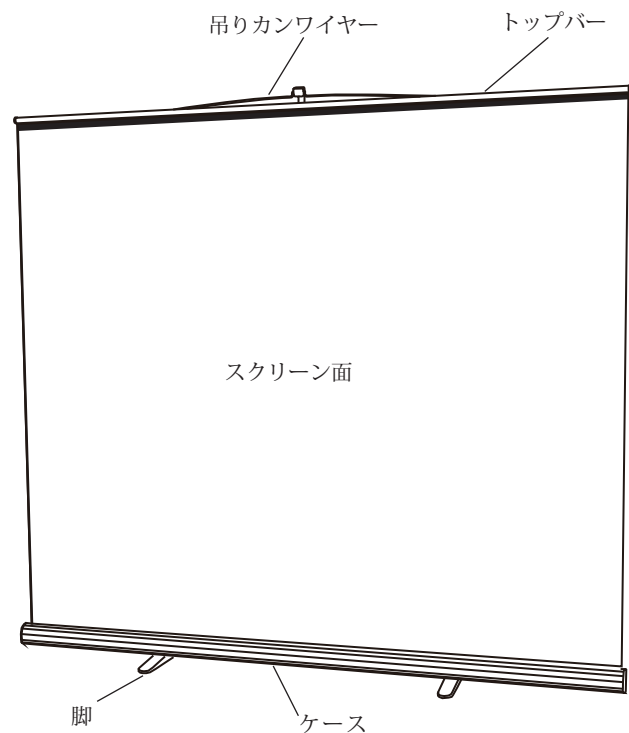
🚫 記号は禁止事項を表しています。

❗ 記号は行為を指示することを表しています。

⚠ 警告	❗	1. 設置する場所の水平を確認し、必ず平らな場所に設置してください。転倒の危険があります。 2. 設置時、先端フックに吊りカンワイヤーが確実に掛かっていることを確認してください。落下の危険があります。
	🚫	1. 部品、製品を分解しないでください。破損・転倒の危険があります。 2. ボール・トップバーにぶらさがったり、物を掛けたりしないでください。また、無理な力を加えないでください。破損・転倒する危険があります。
⚠ 注意	❗	1. スクリーン面を昇降させる際には、周囲を確認してから操作してください。スクリーン面が人や物に接触する可能性があり危険です。 2. 使用後は必ずスクリーン面をケースに収納してください。長期間使用した状態で放置すると、スクリーン面の品質を損なう恐れがあります。

株式会社 ケイアイシー

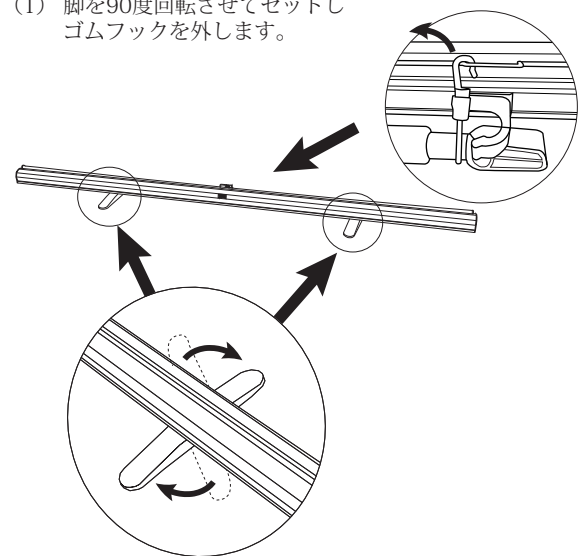
商品の各部名称



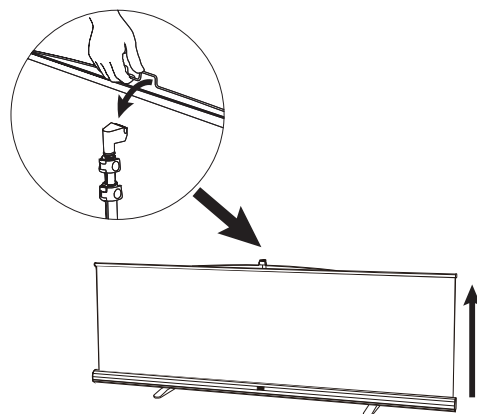
使用方法

1. スクリーンを使用する

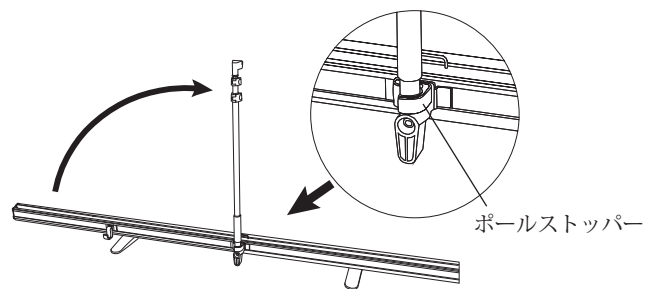
(1) 脚を90度回転させてセットしゴムフックを外します。



(3) スクリーンをゆっくり引き上げ、ポール上部にある先端フックに吊りカンワイヤーを引っ掛けます。

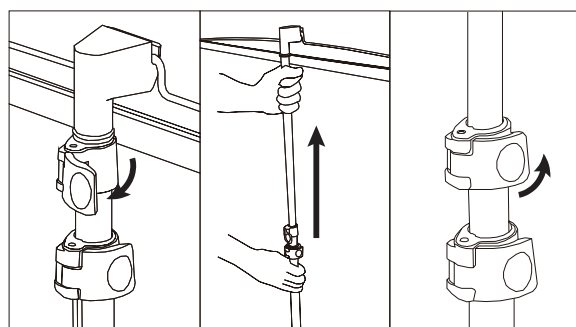


(2) ポールを立てます。



※ポールを立てた際、上記の絵の様にボールストッパーにしっかりとロックされていることを確認してください。

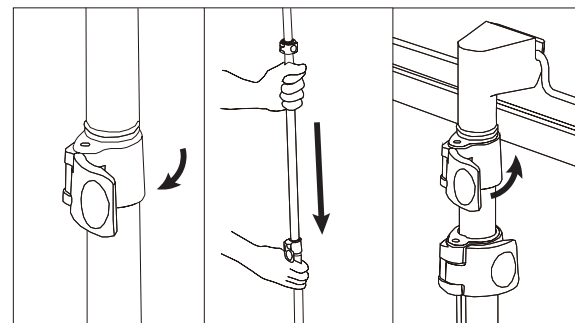
(4) ポールを下記の①～③の順番に伸ばし固定します。



- ①ポールをしっかり持って上段のロックレバーを起しポールを上へ伸ばします。
- ②ポールが伸びきったところでロックレバーを固定します。
- ③下段のポールも同様の手順で伸ばし固定します。

2. スクリーンを収納する

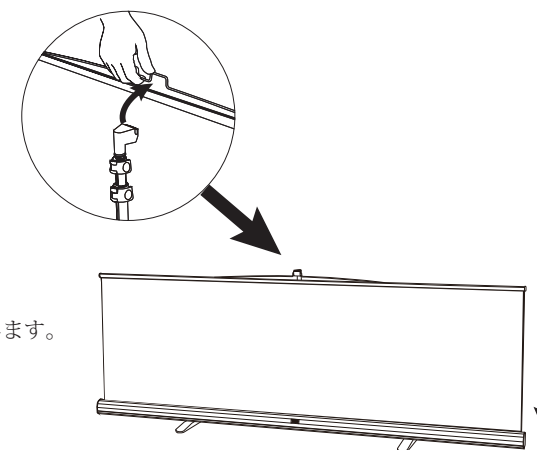
(1) ポールを下記の①～③の順番に下げます。



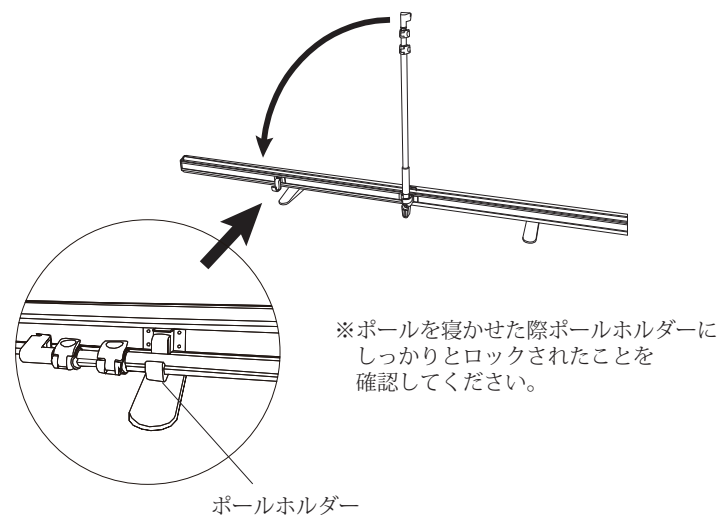
- ①ポールをしっかり持って下段のロックレバーを起しポールを下にゆっくり降ろします。
- ②ポールが下がりきったところでロックレバーを固定する。
- ③上段のポールも同様の手順で降ろし、ロックレバーを固定します。

注意 ロックレバーを起す際は必ずロックレバー上のポールをしっかり持ってください。落下・ケガの恐れがあります。

(2) 先端フックに掛かっていた吊りカンワイヤーを外しケースに収納します。

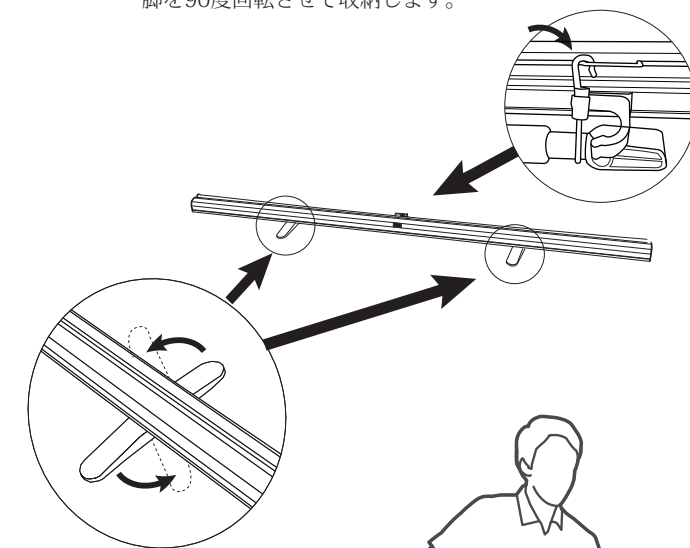


(3) ポールを寝かせます。



※ポールを寝かせた際ボールホルダーにしっかりとロックされたことを確認してください。

(4) ゴムフックを掛け、脚を90度回転させて収納します。



注意 持ち運びの際はボールの持ち手クッションと本体を両手で持ってください。

