

CR-5プリンタテーブルは、スタンド（型名 CR-5-TN）専用のプリンタテーブルです。

### 警告

- スタンドを別の場所に移動させる場合は、プリンタを取り外してスタンドのキャスターストッパーを解除してから移動してください。プリンタが落下して破損したり、人がけがをする原因となります。
- ケーブルカバーを外すときは作業手袋などをご使用ください。素手でケーブルカバーを引っ張り出すとけがの原因となります。
- ケーブルカバーを外すとき、取り付けるときはスタンドを片方の手でしっかり持って行ってください。スタンドが倒れてけがの原因となります。
- プリンタテーブルに付属しているベルクロはすべりだしを止めるための物でプリンタ固定物ではありません。
- 電源コードは束ねない（丸めて止めない）でください。束ねて使用すると電源コードの表面の放熱を妨げ、熱がこもり危険です。
- プリンタテーブルにはテーブルタップ（電源コンセント）を付属しています。電源コンセントの取り扱いを誤ると火災や感電の原因となりますので本体の取扱説明書の「必ずお守りください」をよくお読みいただき正しくお使いください。

※ベルクロはベルクロ社の登録商標です。

### プリンタテーブル梱包一覧

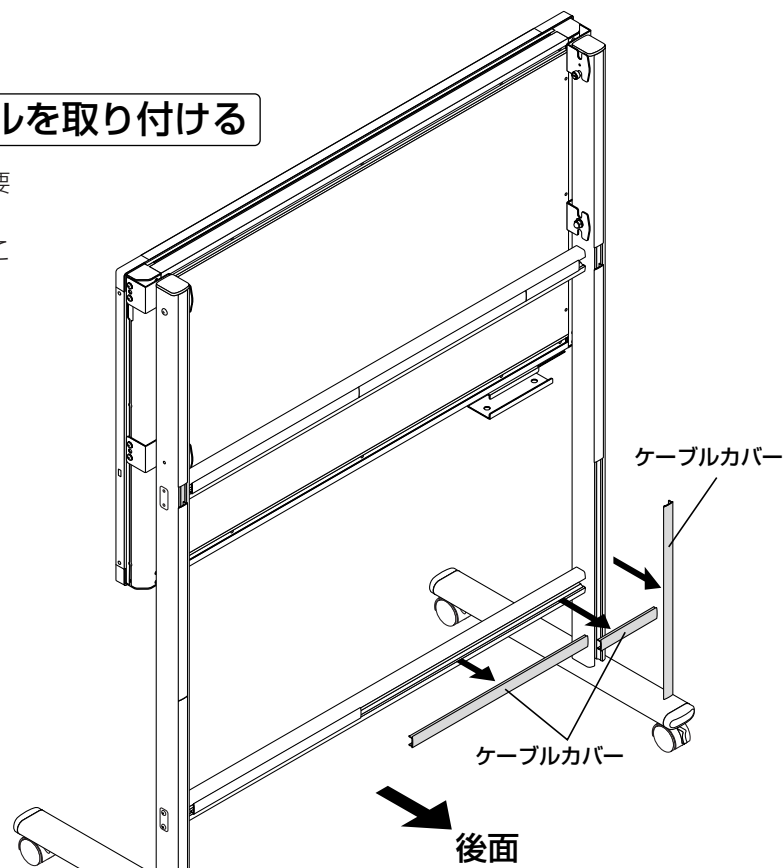
- ・プリンタテーブル ..... 1個
- ・横ブラケット ..... 1個
- ・下ブラケット ..... 1個
- ・ネジM4×6mm ..... 4個
- ・皿ネジM4×6mm ..... 6個
- ・ベルクロ（100×50mm） ..... 2組
- ・テーブルタップ（3m） ..... 1個

## ステップ1：スタンドにプリンタテーブルを取り付ける

本体を横設置している場合で説明します。縦設置の場合も同じ要領で取り付けてください。  
横設置の場合プリンタテーブルは左右どちら側でも取り付けることができます。

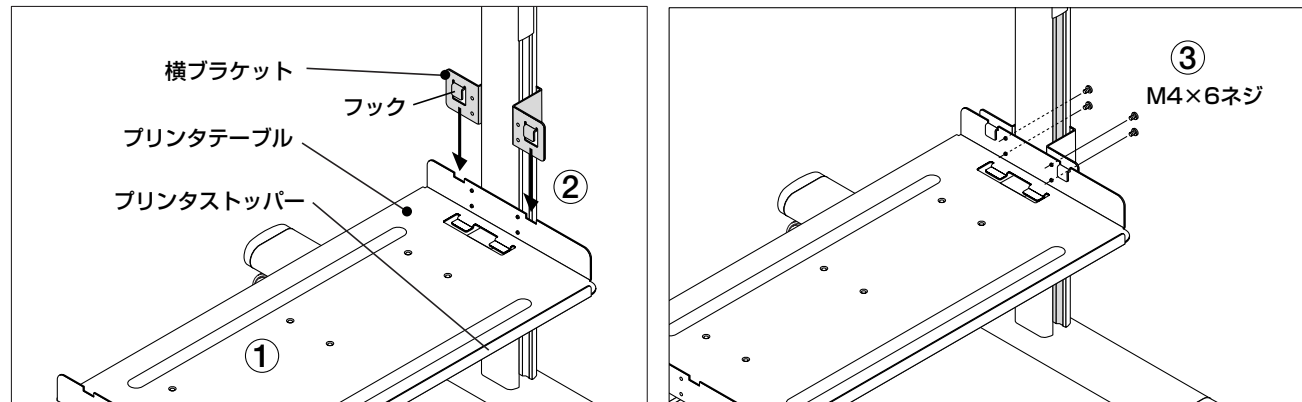
### (1) プリンタテーブルを取り付ける側のケーブルカバーを取り外す。

ケーブルカバーを外さないとブラケットが取り付けられません。外し方は「ケーブルカバーの外し方」をご覧ください。



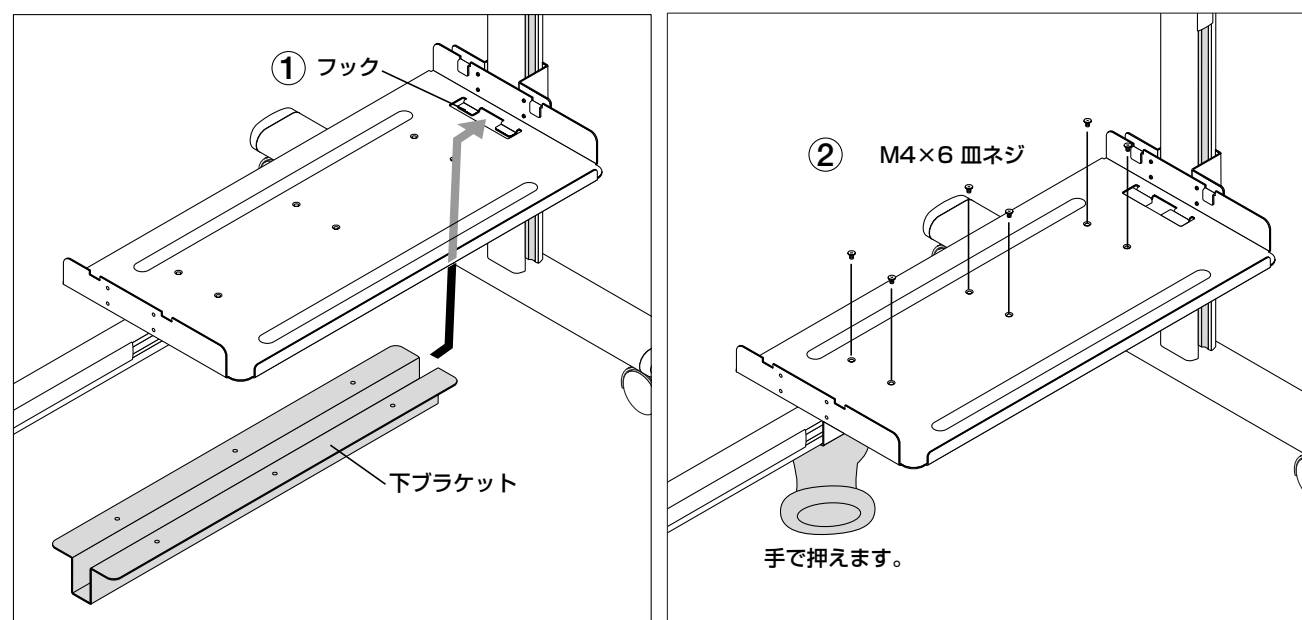
### (2) プリンタテーブルに横ブラケットを取り付ける。

- ① プリンタテーブルを下部の横パイプに置きます。プリンタテーブルには前後の向きがあります。プリンタストッパー側が後ろです（図はスタンド後面から見ています）。
- ② 横ブラケットを縦パイプに差し込みプリンタテーブルのみぞに差し込みます。
- ③ M4×6ネジ4本で外側から仮止めします。



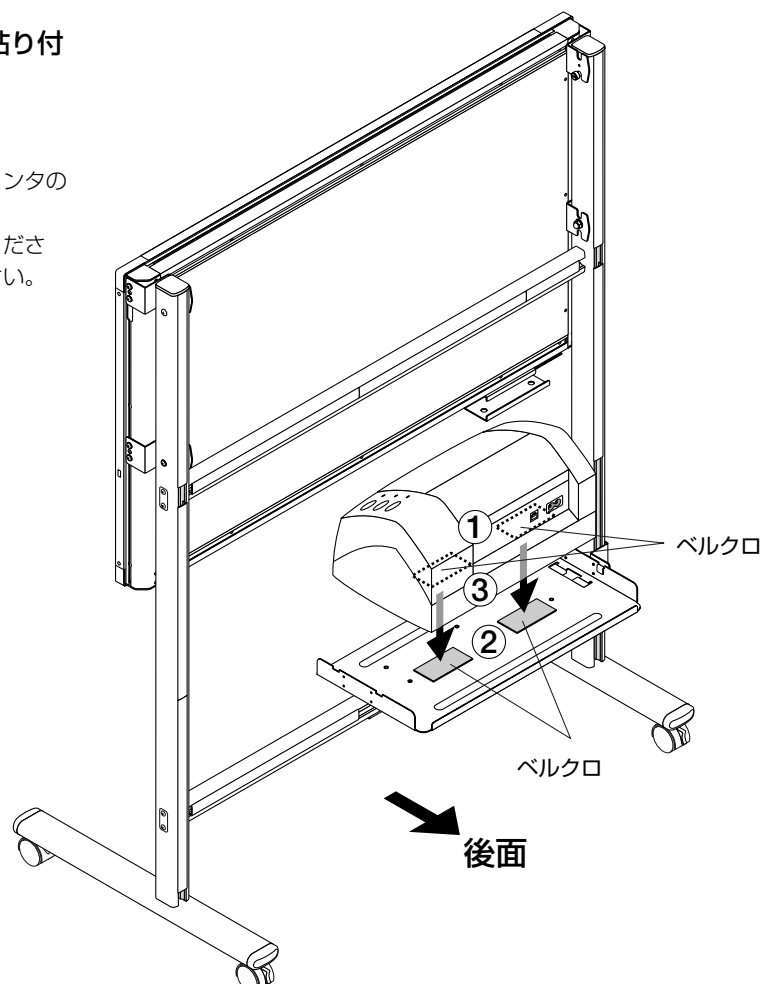
### (3) プリンタテーブルに下ブラケットを取り付ける。

- ① プリンタテーブルのフックに下から下ブラケットを差し込みます。
- ② 反対の手で下ブラケットを押えたま、M4×6皿ネジ6本で上からしっかり固定します。
- ③ (2)で仮止めしたネジを本締めします。



### (4) プリンタテーブルとプリンタの底面にベルクロを貼り付ける（2組み）。

- ① ベルクロの裏紙をはがしてプリンタの底に貼り付けます。プリンタテーブルのベルクロと接触しなくなりますのでプリンタの凹んでいる面には貼り付けしないでください。
- ② ベルクロの裏紙をはがしてプリンタテーブルに貼り付けてください。このとき、プリンタと対応した位置に貼り付けてください。
- ③ プリンタをプリンタテーブルに載せてください。



## ステップ2：電源コード・ケーブルをスタンドパイプに引き回す

スタンドのパイプ（後面）には電源コードとケーブル専用の配線みぞを用意しています。本体を横設置している場合で説明します。縦設置の場合も同じ要領で配線してください。

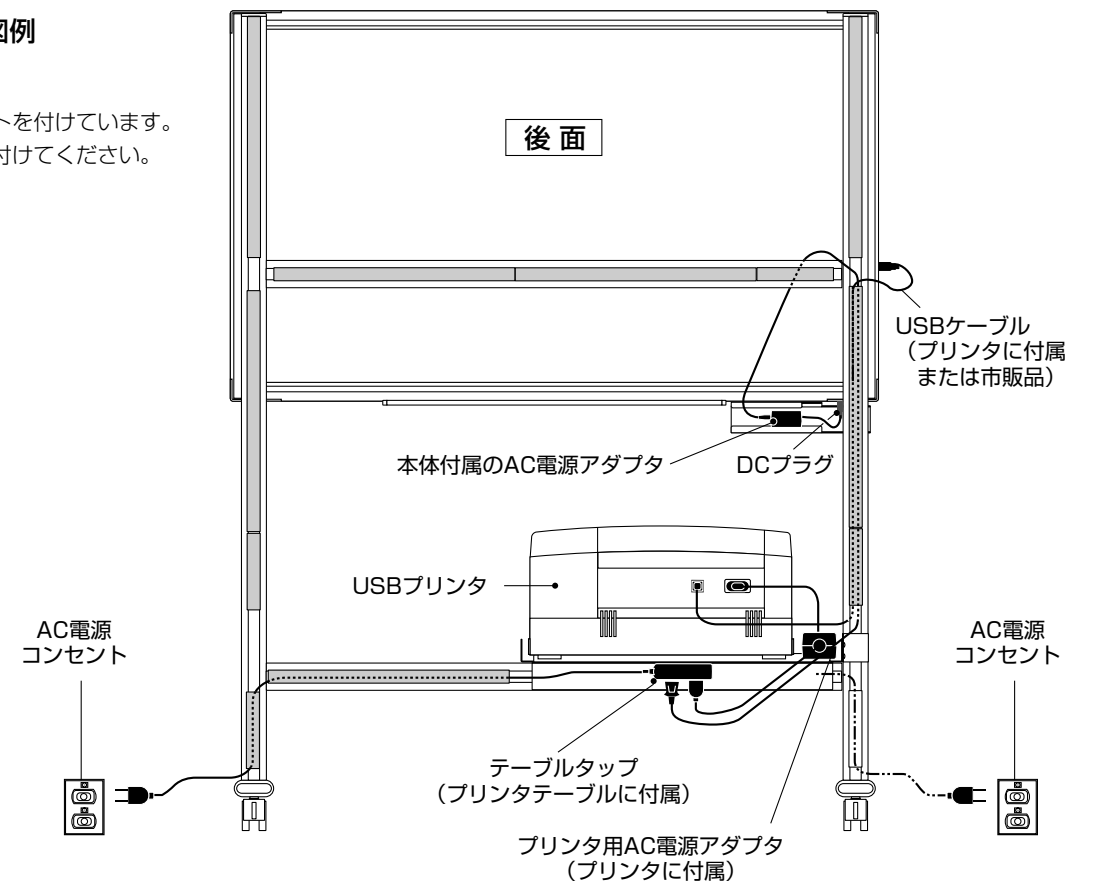
配線位置のケーブルカバーを外して、電源コードおよびプリンタケーブルを入れ、ケーブルカバーを再び取り付けます。  
※ケーブルカバーの外し方、ケーブルクリップの使い方をご覧ください。

### ご注意

- ケーブルカバーを外すときは作業手袋などをご使用ください。素手でケーブルカバーを引っ張り出すとけがの原因となります。
- ケーブルカバーを外すとき、取り付けるときはスタンドを片方の手でしっかり持って行ってください。スタンドが倒れてけがの原因となります。

### ●本体とプリンタ接続の配置図例

テーブルタップの取り付け方  
テーブルタップの裏面にマグネットを付けています。プリンタテーブルにそのまま貼り付けてください。

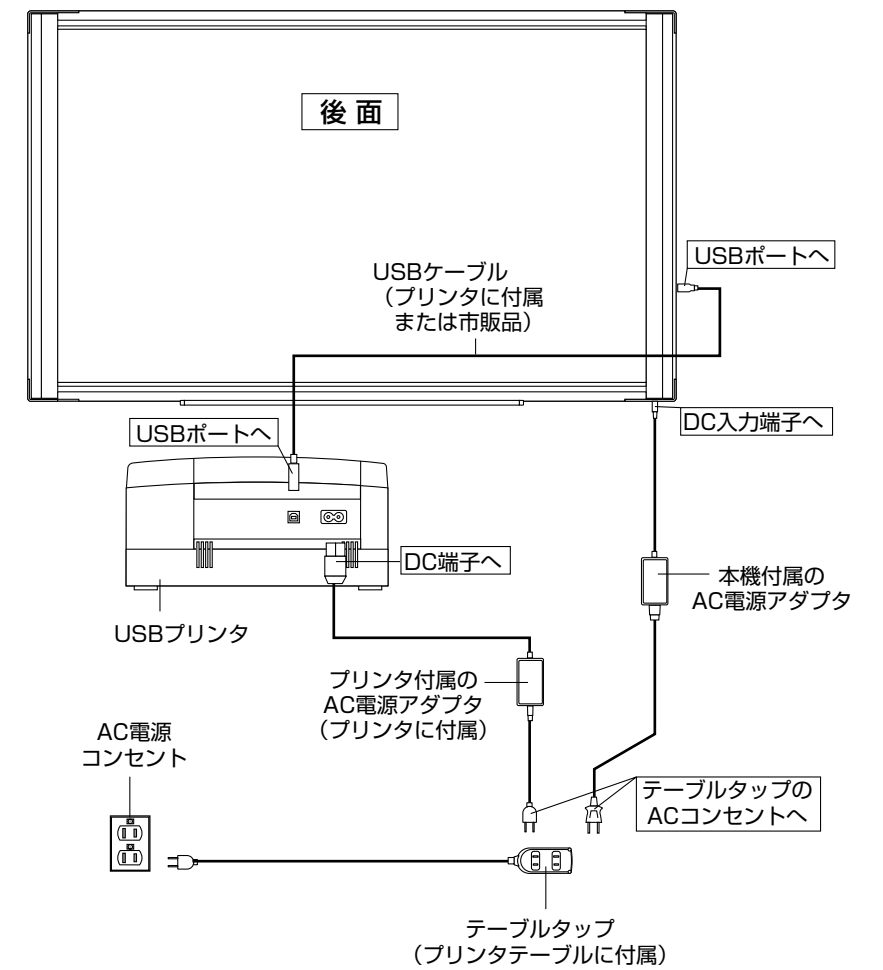


### お知らせ

- スタンドにあらかじめ長いケーブルカバーを10本、短いケーブルカバーを2本取り付けられています。短いケーブルカバー3本はスタンドの付属品箱に入っています。組み合わせによってケーブルの出入り口変えることができます。
  - 図はサンプルプリンタです。弊社の動作確認済みのプリンタとは外觀や端子の位置・名称が異なりますので、プリンタの取扱説明書でご確認ください。
- 配線図は電源コードの途中にプリンタのAC電源アダプタを挟んでいるタイプを掲載しています。プリンタには配線図と異なる機種（内蔵タイプ・組付けタイプ）もありますがプリンタ用電源コードの配線は同じ要領で行ってください。

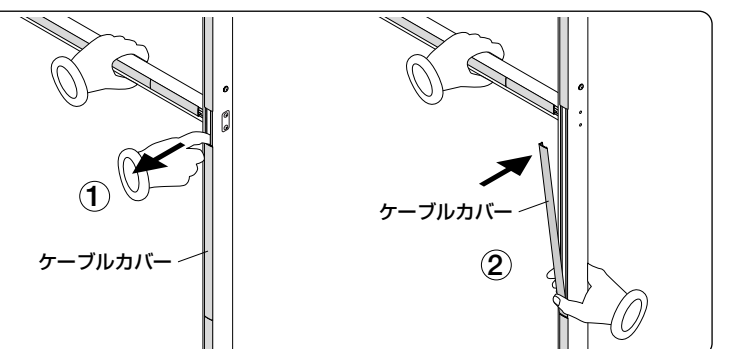
### ●本体とプリンタ接続の配線図

※縦設置の場合も配線は同じです。



### ケーブルカバーの外し方

- ① ケーブルカバーを指で引っ張ると外れます。
- ② 取り付けるときは、隅から順に押さえつけます。



### ケーブルクリップの使い方（ケーブルクリップはスタンドの付属品箱に入っています。）

ケーブルクリップは6個付属しています。本体の後ろの方に貼り付けるとコードが見えにくくなります。

- ① ケーブルクリップの裏紙をはがして任意の位置に貼り付けます。
- ② 電源コードをケーブルクリップに通します。縦設置で本体上部にケーブルクリップを貼り付けた場合は、USBケーブルも通します。
- ③ クリップ部を押し込むとクリップが固定されます。

