

PLUS

ディスプレイスタンド SNG-STAND 組立説明書

この度は「ディスプレイスタンド」をお買い上げ頂きましてありがとうございます。ご使用前にこの組立説明書をお読みになり正しくお使いください。お読みになった後も、大切に保管してください。

警告

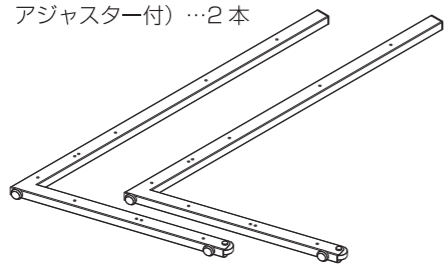

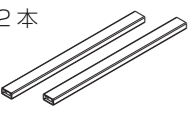
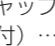
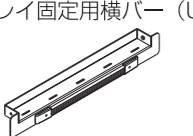

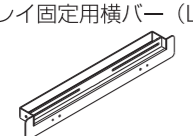

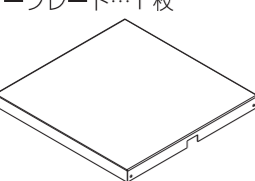

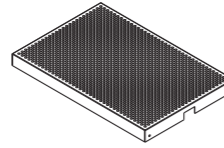

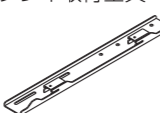
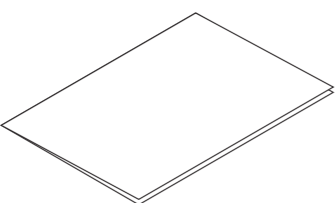
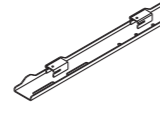
- 本機は、サイズ 32~50 型、質量 15kg 未満の液晶ディスプレイ専用のスタンドです。それ以外のディスプレイは取付けしないでください。
- 屋外では使用しないでください。ディスプレイの故障原因となります。ディスプレイの設置に関する注意事項はディスプレイの取扱説明書をご覧ください。
- スタンドを改造しないでください、落下、転倒などによる故障、破損、けがの原因となります。
- スタンドを傾斜、段差などの不安定な所に設置しないでください。落下、転倒などによる故障、破損、けがの原因となります。
- スタンドにぶら下がったり、寄りかかったりしないでください。転倒などによる故障、破損、けがの原因となります。
- スタンドの移動は転倒防止のため必ず 2 人以上で行い、取っ手を持ち後ろ方向へ移動してください。スタンドとディスプレイに衝撃や振動をあたえないようにスタンドのアジャスター部やスタンドバー下端が段差に引っかからないようよく確認し、段差の場所は持ち上げてください。前方向への移動はしないでください。転倒などによる故障、破損、けがの原因となります。

注意

- ディスプレイ取付金具を取り付ける際はディスプレイ画面が傷つかないように、平らな所に布などを敷いてから行ってください。
- スタンド設置の際は、電源コードや信号ケーブルなどに引っ掛けないよう対処してください。
- スタンドのアンダープレートよりはみ出るようなコンピュータなどを載せないでください。
- スタンド移動の際は、ディスプレイの電源コードや信号ケーブルを取り外してください。また、アンダープレートに載せているコンピュータなどは取り外してください。
- スタンド清掃時はシンナーやベンジンなどの溶剤でふかないでください。変質したり、塗料がはげることがあります。

梱包品一覧

梱包箱を開けて部品をご確認ください。

部品番号	部品名称 / 数量	部品番号	部品名称 / 数量
①	スタンドバー (キャスター、アジャスター付) ...2 本 	⑨	M5×35 六角ボタンのボルト...20 本 
②	横バー...2 本 	⑩	M6×10 キャップボルト (ワッシャー付) ...4 本 
③	ディスプレイ固定用横バー (U) ...1 本 	⑪	ディスプレイ取付金具固定ネジ ...2 本 
④	ディスプレイ固定用横バー (L) ...1 本 	⑫	ケーブルクランプ...3 個 
⑤	アンダープレート...1 枚 	付属品	M6 用六角レンチ...1 本 
⑥	マスクプレート...1 枚 		M5 用六角レンチ...1 本 
⑦	ディスプレイ取付金具 (L) ...1 本 		組立説明書 (本紙) ...1 枚 
⑧	ディスプレイ取付金具 (R) ...1 本 		

梱包品一覧の部品番号で説明しています。

1. スタンドを組み立てる

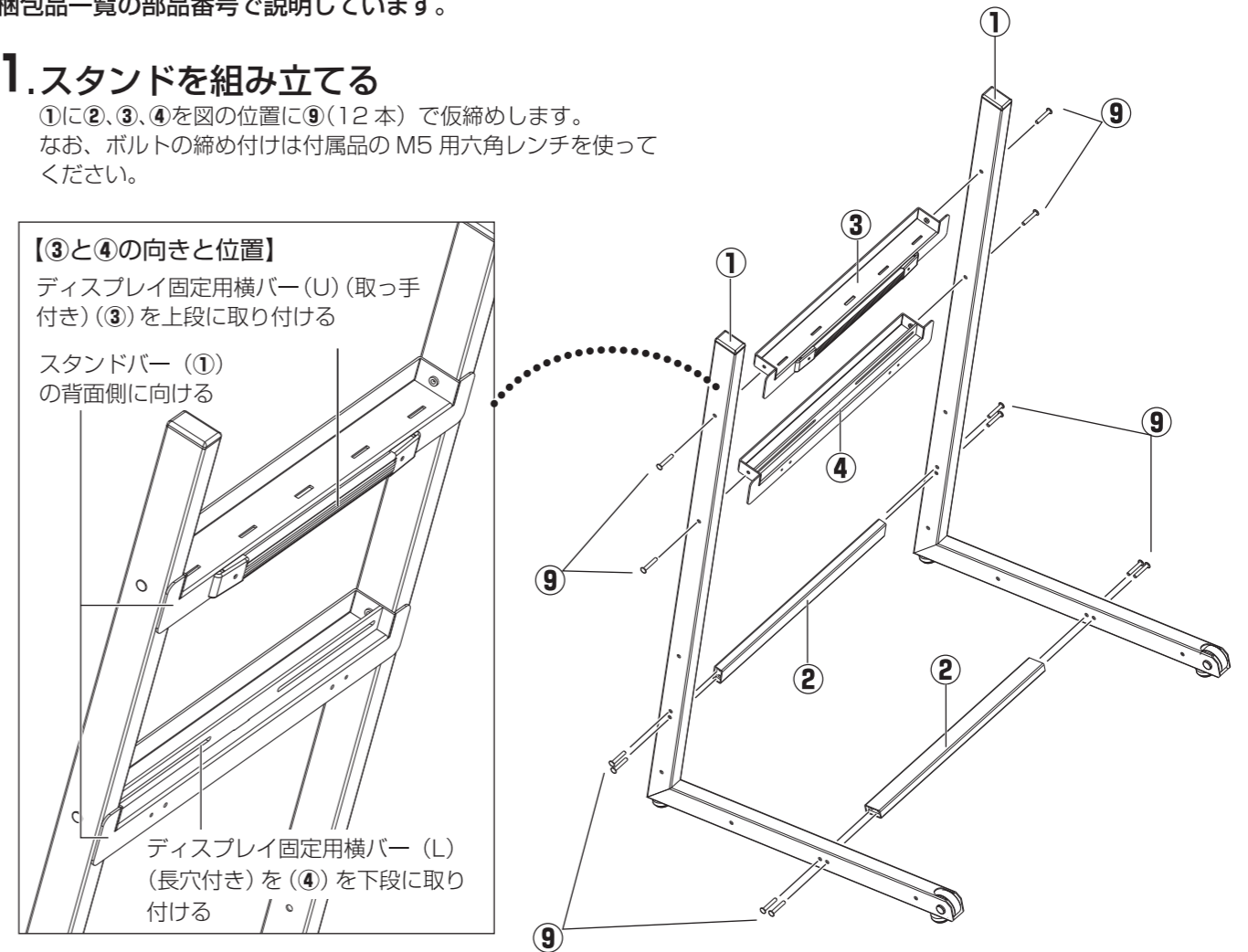
①に②、③、④を図の位置に⑨(12本)で仮締めします。
なお、ボルトの締め付けは付属品の M5 用六角レンチを使ってください。

【③と④の向きと位置】

ディスプレイ固定用横バー (U) (取っ手付き) (③) を上段に取り付ける

スタンドバー (①) の背面側に向ける

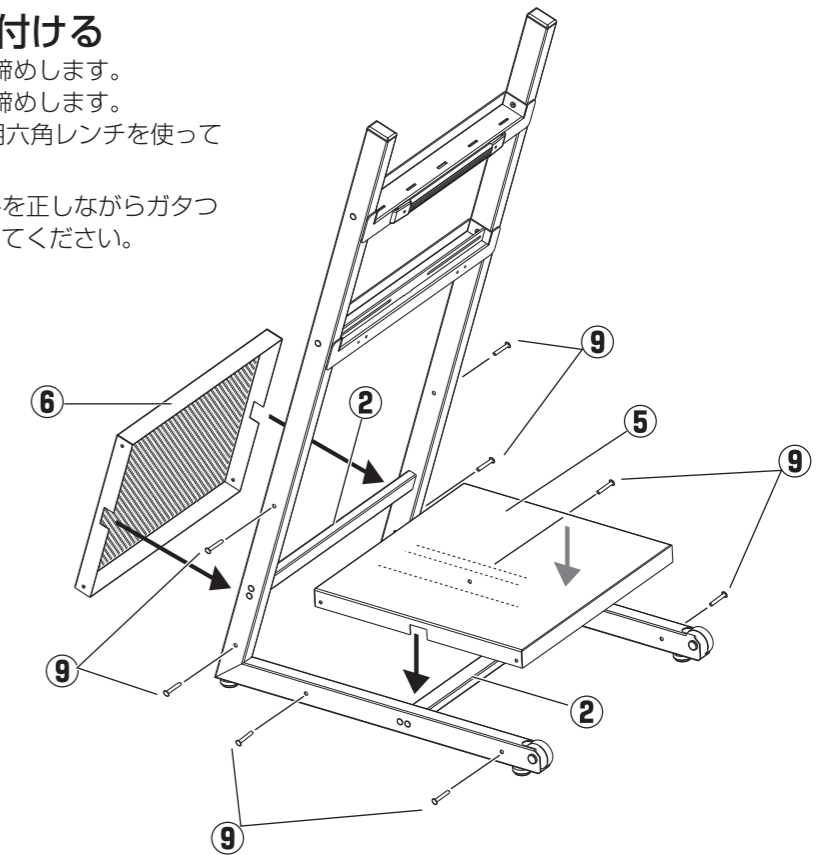
ディスプレイ固定用横バー (L) (長穴付き) を (④) を下段に取り付ける



2. スタンドにプレートを取り付ける

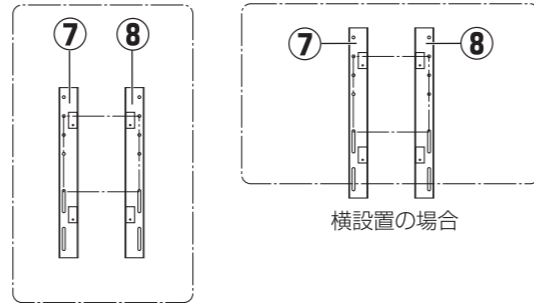
⑤の切り欠き部を②に入れて、⑨4本を仮締めします。
⑥の切り欠き部を②に入れて、⑨4本を仮締めします。
なお、ボルトの締め付けは付属品の M5 用六角レンチを使ってください。

※ 1, 2 の仮締めが終わりましたら、ゆがみを正しながらガタつかないようにしっかりと締め付け、固定してください。



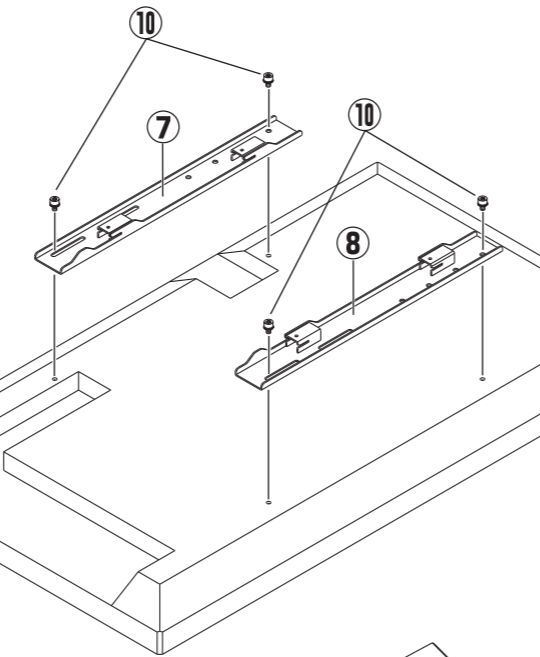
3. 液晶ディスプレイを縦向きまたは横向きにしてディスプレイ取付金具を取り付ける

液晶ディスプレイとディスプレイ取付金具の向き



縦設置の場合

横設置の場合

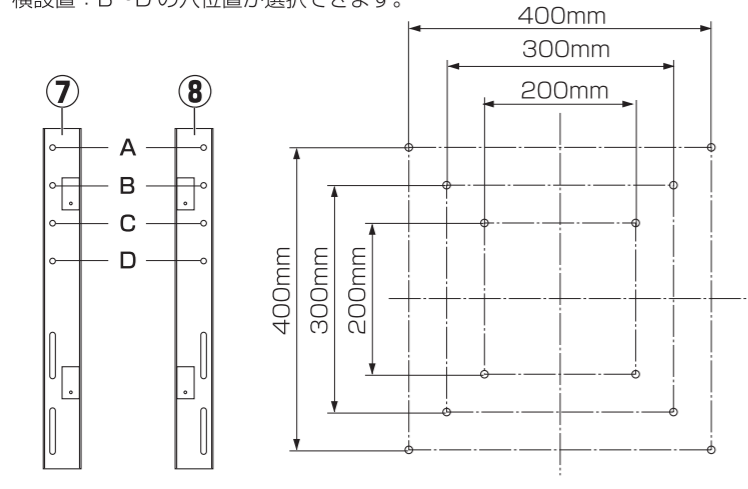


- ディスプレイ取付金具には右 (R) 用と左 (L) 用があります。取り付け穴位置は下記を参照してください。
- 縦設置時に、USB コネクタがあるディスプレイは USB コネクタが下 に向くように取付けてください。

⑦をディスプレイ取り付けネジ穴の左上部と左下部に⑩を締め付けます。
⑧をディスプレイ取り付けネジ穴の右上部と右下部に⑩を締め付けます。
なお、ボルトの締め付けは付属品の M6 用六角レンチを使ってください。
※ 上部の穴位置は下記を参照して、選択してください。

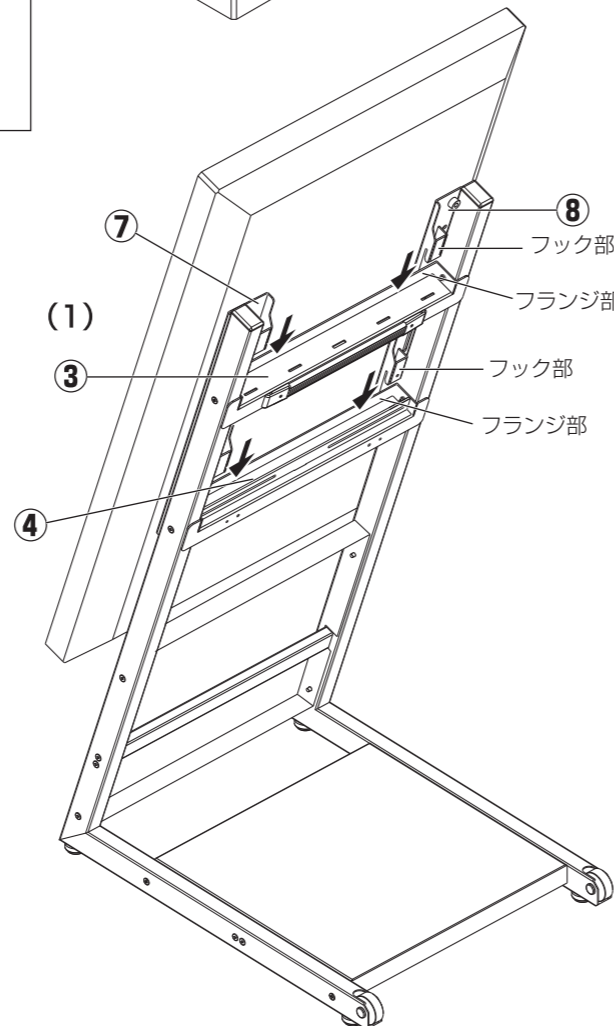
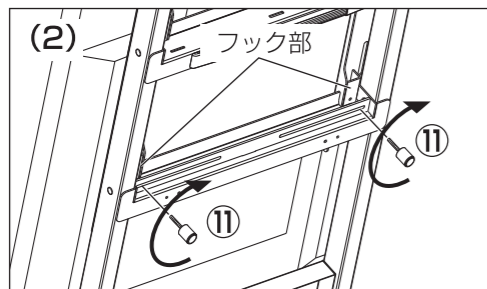
ディスプレイ取付金具の取り付け穴位置の選択について

32 型の液晶ディスプレイ (200×200mm)
縦設置 / 横設置: B~D の穴位置が選択できます。
43 型の液晶ディスプレイ (200×200mm)
縦設置 / 横設置: B~D の穴位置が選択できます。
50 型の液晶ディスプレイ (200×400mm)
縦設置: A の穴位置に取り付けてください。
50 型の液晶ディスプレイ (400×200mm)
横設置: B~D の穴位置が選択できます。



4. ディスプレイをスタンドに取り付ける

- (1) ディスプレイを 2 人で持ち⑦、⑧のフック部を③と④のフランジ部に差し込みます。
- (2) ⑪を使って④の長穴に通し、ディスプレイ取付金具下端のフック部のネジ穴に固定します。



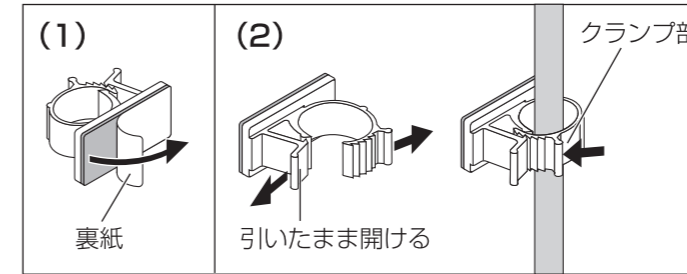
警告

- 取り付けはディスプレイを 2 人以上で持ってください。また指はさみにご注意ください。落下や転倒して思わぬけがの原因となります。
- 上下左右 4 箇所のフック部が確実に入ったことを確認してください。
- ディスプレイ取付金具固定ネジが締め付けられていない状態での移動はしないでください。ディスプレイが落下してけがや破損の原因となります。

5. ディスプレイの電源コードをスタンドに固定する

ディスプレイに電源コードや信号ケーブルなどを接続し、スタンドの内側に配線します。

- (1) ⑫の裏紙をはがし、スタンドの内側に貼り付けます。
- (2) クランプ部を開け、電源コードを通し、クランプ部を押して固定します。



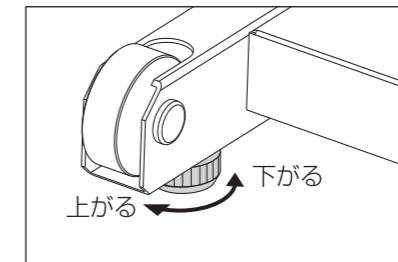
クランプ部

裏紙

引いたまま開ける

6. スタンドのガタつきを調整する

スタンドがガタつかないようにアジャスターを回して調整してください。



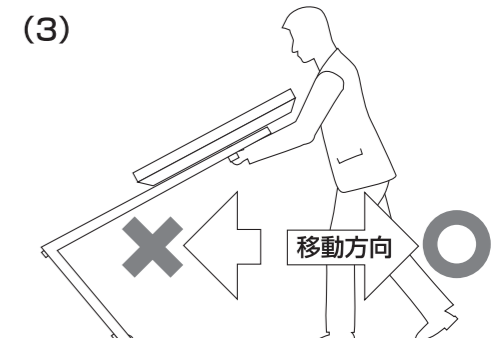
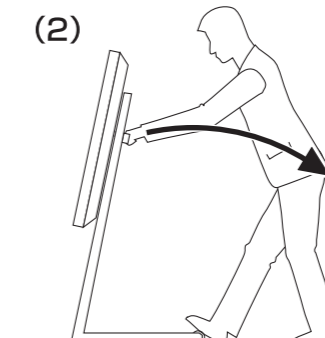
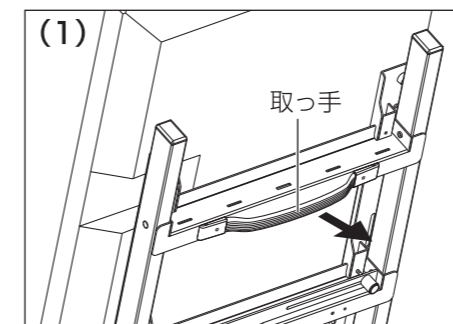
上がる 下がる

アジャスター

移動方法

移動の際はスタンド端部のキャスターを使用してください。スタンドを傾けてキャスターが床面に接地すると移動が可能になります。

- (1) ③の取っ手を引き出します。
- (2) 取っ手をもち、キャスターを足で押さえてスタンドを倒します。
- (3) 移動は 2 人で行ない、段差の場所は持ち上げてください。前方向への移動はしないでください。なお、冒頭に記載の警告・注意事項もお読みください。



キャスター

本製品に関するお問い合わせ

ビジョンカスタマーセンター / TEL ☎ 0120-944-086 FAX ☎ 0120-331-859

受付時間 月~金 9:00~12:00/13:00~17:30 (土・日・祝日、年末年始および当社指定の休日を除く)

プラス株式会社