

本紙はコピーボード N-20 シリーズのスタンド組立説明書です。  
以降コピーボードを本機または本体と略します。

## ⚠ 警告

- 組立施工業者以外は、設置作業を行わないようお願いいたします。
- 設置および組立は、必ず本書に基づいて行なってください。誤った設置や組立はけがの原因となります。
- 本機の取り付け、取り外しには 2 人以上の人数で本体を持ち上げてください。  
また、取り付け、取り外しの前には必ずスタンドのキャスターをロックしてください。スタンドが滑り出して、思わぬ事故の原因となることがあります。
- AC アダプタボックスは本体やプリンタの AC 電源アダプタを収納する部品です。AC 電源アダプタや電源コードは発熱しますので本体の取扱説明書「安全上のご注意」をよくお読みいただき正しく収納してください。

## ⚠ 注意

- 本機にプリンタを据え付けた際は、プリンタが振動で滑り出さないようにするためにベルクロを取り付けてください。  
本機を移動する際はプリンタを取り外してください。プリンタが落下して損傷やけがの原因となります。

※ベルクロはすべりだしを止めるための物でプリンタ固定物ではありません。

※ベルクロはベルクロ社の登録商標です。

### お知らせ

本書に掲載しているプリンタの図はイメージイラストです。

実際のプリンタとは異なりますので、接続端子の名称および位置や使いかたは、お使いのプリンタの説明書でご確認ください。

## 梱包品一覧

梱包箱を開けて部品をご確認ください。

万一不足している場合は、お買い上げの販売店にご連絡ください。

名称	組み立て部品	名称	組み立て部品
T 字脚 (キャスター付) : 2 本	ネジキャップ : 2 個 固定ノブ : 2 本 ケーブルカバー : スタンド取り付け済み	プリンタテーブル / AC 電源アダプタボックス : 1 組 (横バーに取り付け済み)	—
横バー : 1 本	取り付けネジ (M5 × 20mm) : 2 本 (横バーに仮止め) 取り付けネジ (M5 × 45mm) : 2 本 スリーブ : 2 本 平座金 : 2 個	ベルクロ : 2 組 プリンタスペーサー (カラーインクジェットプリンタ用) : 2 個 マニュアルケース : 1 個 六角レンチ : 1 本 (対辺 3mm)	

# スタンドを組み立てる

**準備:** 本体にペントレイを取り付けてください。

取り付けかたは、本体に付属の「設置・組立説明書」をご覧ください。

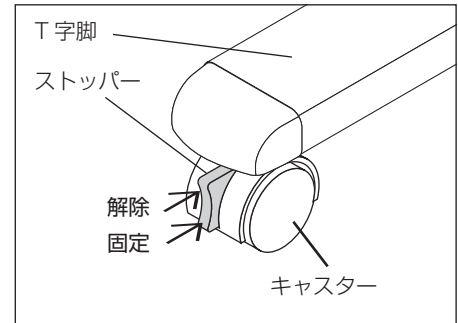
## 1. T字脚（左右）のキャスターをロックしてください。

ストッパーの下側を押すとロックされます。



**注意**

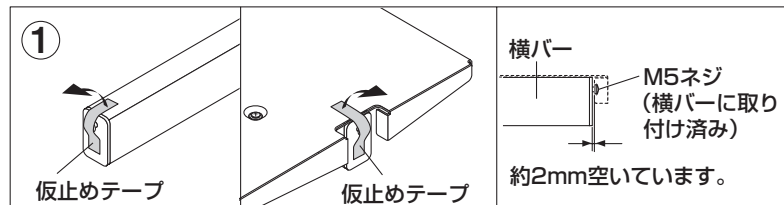
• キャスターをロックしないで組み立てを行うと、滑り出してスタンド・本体が倒れてけがや破損の原因となります。



## 2. T字脚に横バーを取り付ける

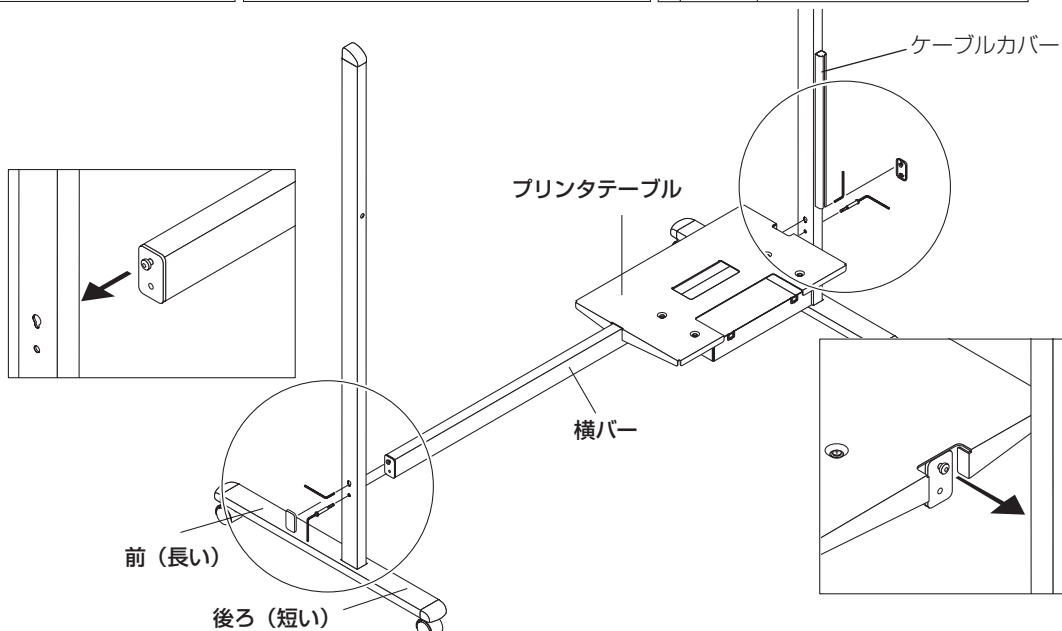
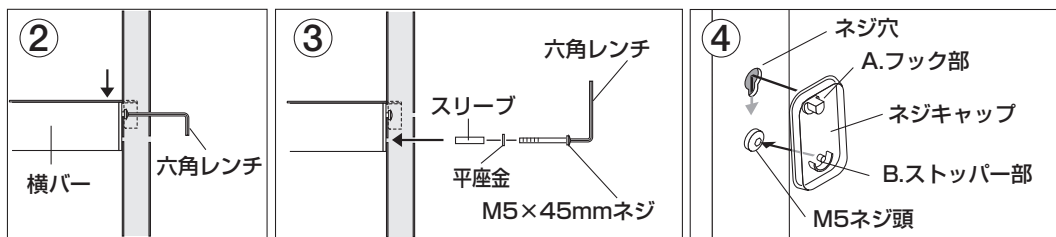
T字脚の短い方がスタンドの後ろです。図は後ろ側から説明しています。  
ケーブルカバーのあるT字脚を右（プリンターテーブル側）にしてください。

① 横バー両端の仮止めテープを取り外します。



- ② 横バーのネジ頭をT字脚のネジ穴（上部）に入れ、下へスライドさせ、六角レンチを使って仮締めます。
- ③ スリーブに平座金およびM5×45のネジを入れ、六角レンチを使って横バーに仮止めします。
  - ・スリーブが飛び出していないことを確認してください。
  - ・左右のT字脚の取り付けが終わりましたら、ゆがみがないよう補正しながら4箇所を締め付けます。
- ④ 左右のT字脚のネジ頭にネジキャップをはめ込みます。
  - A. ネジキャップを少し斜めにした状態でフック部をT字脚のネジ穴に入れ下へスライドさせます。
  - B. M5ネジ頭の凹みにネジキャップのストッパー部を押し込みます。

※ 透けて見える図で説明しています。



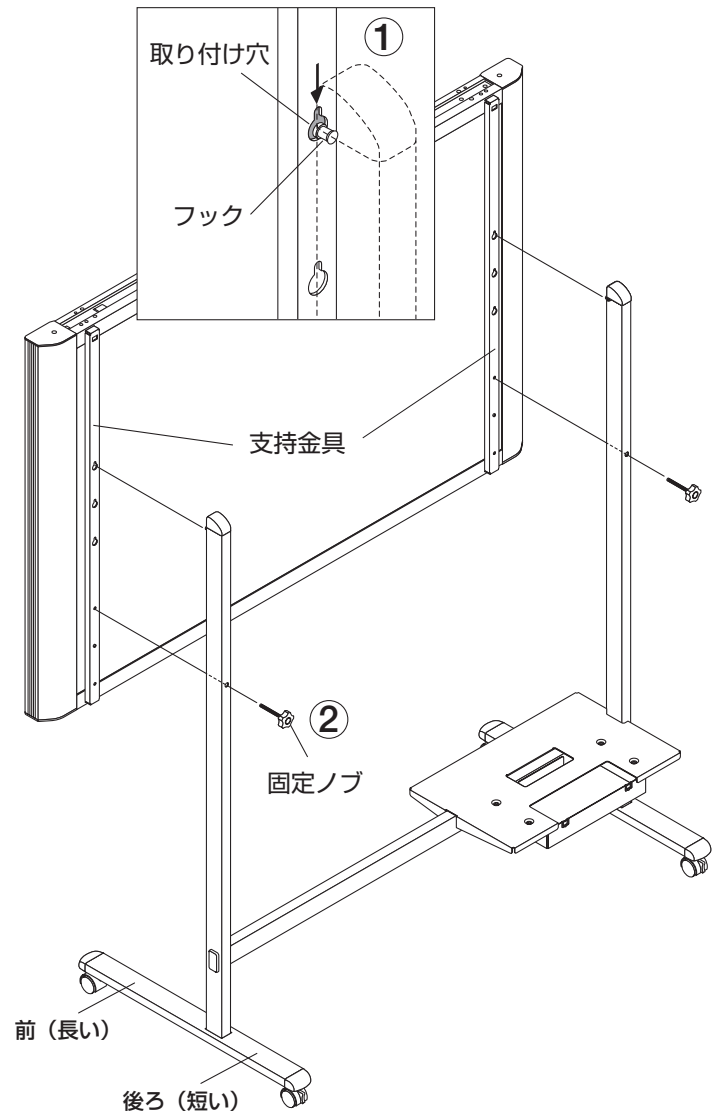
### 3. スタンドに本体を取り付ける

T字脚の短い方がスタンドの後ろです。図は後ろ側で説明しています。

- ① 本体の支持金具の取付穴にスタンドのフックを入れ、フックの溝に確実に差し込みます。  
穴位置は3箇所あります。この位置を変えることにより、設置高さが100mm単位で3段階（1647,1747,1847mm（最大高さ））に変わります。
- ② 固定ノブで本体を締め付けます（左右）。  
※ゆるみがないよう確実に締め付けてください。

#### ⚠注意

- スタンドに取り付けるときは、本体を2人以上で持つてください。落下や転倒して思わぬけがの原因となります。
- スタンドのフックが本体の取り付け穴に確実に差し込まれていることを確認してください。差し込まれていないと落下してけがや、機器が損傷するおそれがあります。
- 固定ノブが締め付けられていない状態での移動はしないでください。横バーの取り付け部分が変形・破損する場合があります。



### 4. AC電源アダプタ、テーブルタップ、ケーブル類をAC電源アダプタボックスに収納する

収納の前に本機とプリンタの接続を行ってください。（本体に付属の組立・設置説明書を参照ください。）

#### ⚠注意

- テーブルタップの電源プラグが壁面の電源コンセントと接続していないことを確認してください。接続しているときは必ず抜いてください。

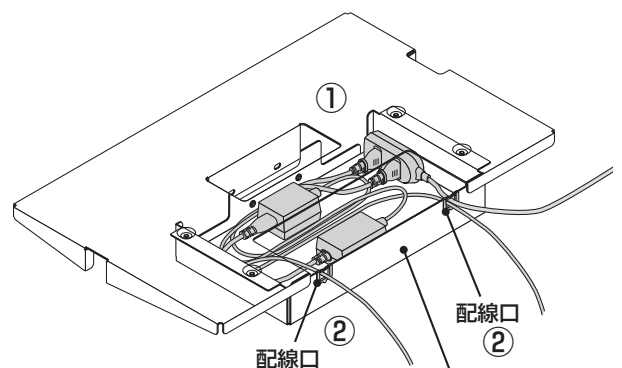
T字脚の短い方がスタンドの後ろです。図は後ろ側で説明しています。

- ① 本機のAC電源アダプタ、プリンタのAC電源アダプタ（または電源コード）およびテーブルタップをAC電源アダプタボックスに格納します。

#### ⚠注意

- AC電源アダプタや電源コードは熱を発生しますので適度の間隔をあけて配置し、ケーブルは束ねないでください。発熱して火災の原因になります。

- ② ケーブル類をACアダプタボックスの配線口に入れます（押し込むとケーブルが入ります）。



AC電源アダプタボックス

※透けて見える図で説明しています。

③ ケーブルはケーブルクリップで止め、ケーブルカバーに差し込んでください。

④ ベルクロをプリンタとプリンタテーブルに貼り付けます。

貼り付けかたはカラーインクジェットプリンタとモノクロレーザープリンタで異なります。(図参照)

ベルクロの裏紙をはがしてプリンタの底とプリンタテーブルに貼り付けます。このとき、プリンタの貼り付け位置と対応した位置に貼り付けてください。また、プリンタテーブルのベルクロと接触しなくなりますのでプリンタの凹んでいる面や脚部には貼り付けしないでください。

#### お知らせ

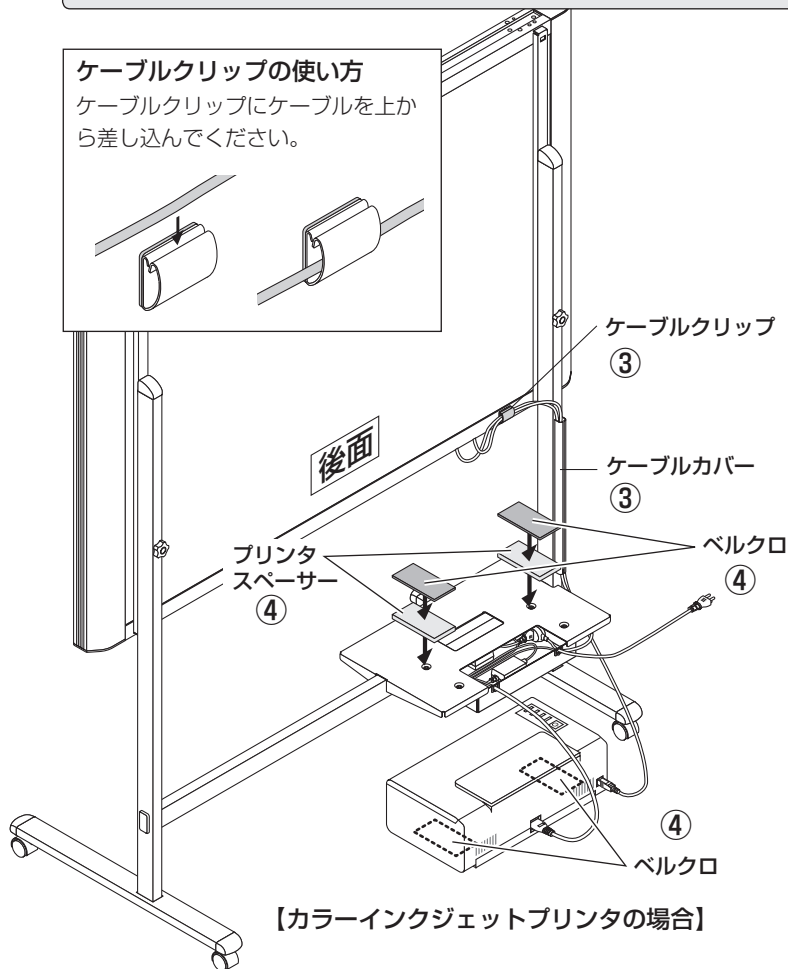
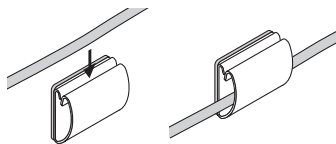
- カラーインクジェットプリンタ設置時は、プリンタスペーサー (2 個) 使用し、プリンタ底面との隙間をなくして、プリンタテーブルに固定してください。
- モノクロレーザープリンタの場合は、そのままベルクロのみ使用し、プリンタテーブルに固定してください。この場合、プリンタ給紙トレイ等の可動部に貼らないでください。

#### ⚠ 注意

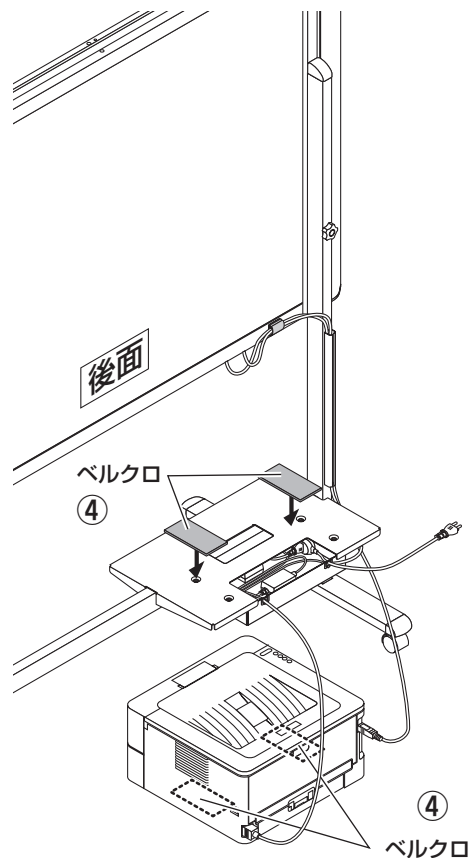
- ベルクロは、滑り出し防止のために貼り付けます。落下防止の強度はありません。スタンド移動の際は、プリンタを取り外してください。プリンタが破損したり、足などに落下してけがの原因となります。

#### ケーブルクリップの使い方

ケーブルクリップにケーブルを上から差し込んでください。



【カラーインクジェットプリンタの場合】



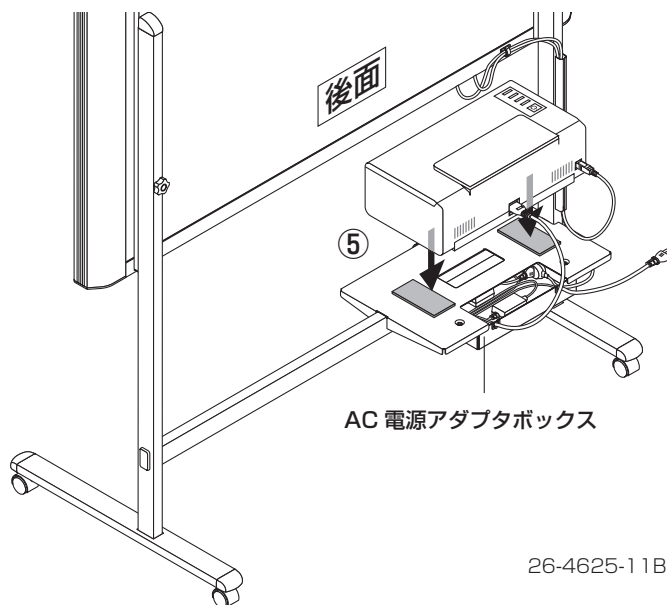
【モノクロレーザープリンタの場合】

⑤ プリンタをプリンタテーブルに載せます。

ケーブルは垂れ下がらないように余分なケーブルを AC 電源アダプタボックスにしまえます。

これで、スタンド設置作業が終了しました。

テスト印刷を行ってください。



AC 電源アダプタボックス