

本紙はコピーボード N-20J の壁面設置用金具の組立説明書です。

警告

- 組立施工業者以外は、設置作業を行わないようお願いいたします。
- 設置および組立は、必ず本紙に基づいて行ってください。誤った設置や組立はけがの原因となります。
- コピーボード本体の取り付け、取り外しには 2 人以上の人数でコピーボード本体を持ち上げてください。
- 設置の詳細につきましてはコピーボード本体の「取扱説明書」および「設置・組立説明書」も併せて参照ください。
- 壁掛用横バーのネジは M5 相当を使用してください。M5 相当以外を使用すると本機が落下してけがの原因となります。
- 壁面には柱や頑丈な間柱に取り付けてください。取り付け後は、堅固に固定されていることを確認してください。
- コンクリート壁面にはアンカーナットやアンカーボルトに類するものをご使用ください。
- 設置後、コピーボード本体へぶら下がるなどの行為はやめてください。特に小さなお子様などがいる場所へ設置される場合は、販売店または、施工業者と十分な打ち合わせを行い、必要強度を確保してください。

壁掛用横バー梱包一覧

梱包箱を開けて部品をご確認ください。万一不足している場合は、お買い上げの販売店にご連絡ください。

- 壁掛用横バー：1 本
- 下部固定金具：2 個
- 下部固定ネジ (M4 × 12 ネジ)：2 本

(壁取り付け用ネジは、裏ページのご参考をご覧ください、壁面の材質に適したものをご用意ください。)

設置と組み立て

準備：取り付けの前にペントレイおよびアダプタホルダーを本体に取り付けてください。本体付属の「設置・組立説明書」をご覧ください。

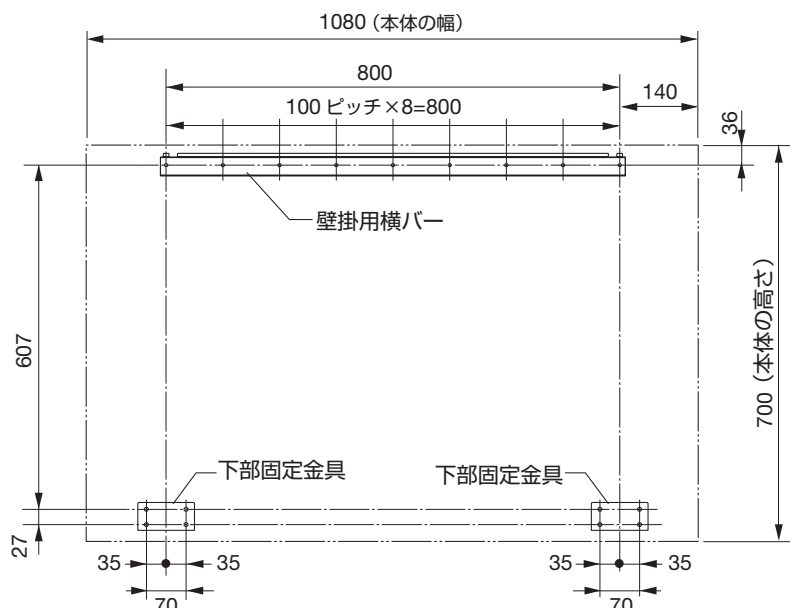
1. 設置場所の決定

- 壁掛用横バーは、構造用合板 (板厚 6mm 以上) やコンクリート壁面に取り付けます。壁掛用横バーは、4 箇所以上で取り付けてください。

注意

- 化粧合板や石膏ボードなどには取り付けしないでください。本体が落下してけがの原因となります。
- 図は壁掛用横バーと下部固定金具の取り付け位置です。壁掛用横バーには M5 用のネジ穴 (楕円) を 100mm 間隔であけております。
- 重心が中心位置にくるような穴位置を選択してください。(極端にかたよらないでください。)

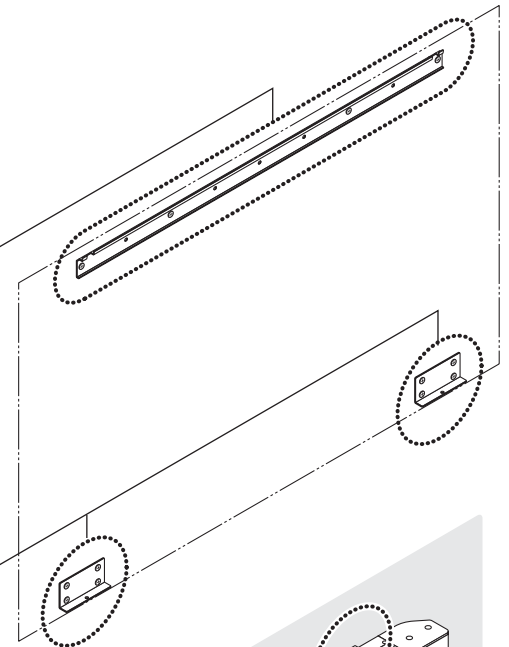
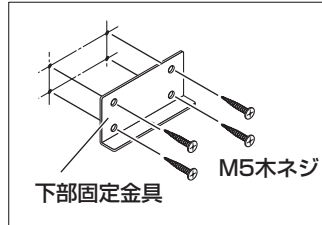
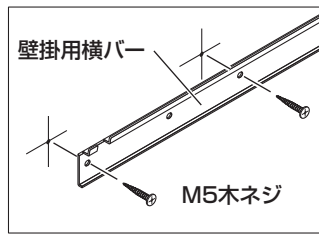
金具の取り付け寸法図



2. 壁掛用横バーと下部固定金具を柱に取り付ける。

- 市販の M5 ネジ等で壁掛用横バーと下部固定金具を柱に取り付けます。壁面の材質により取り付けネジ種が異なります。下記をご覧ください。

(例) 木製壁面

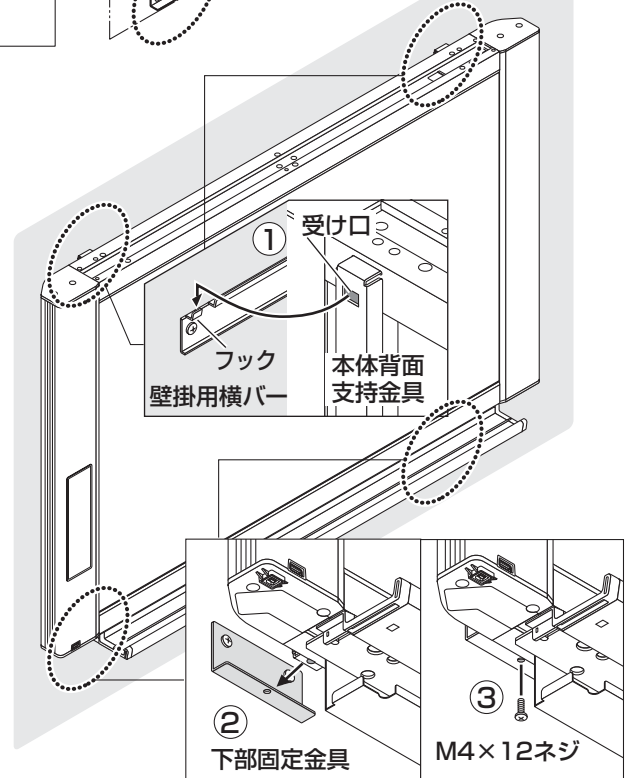
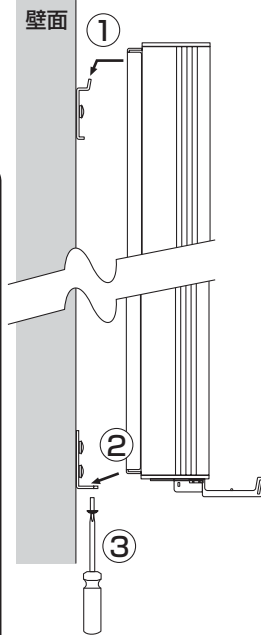


3. 本体を壁掛用横バーと下部固定金具に固定する。

- ①支持金具上端の受け口を壁掛用横バーのフックに差し込み、ゆっくり本体を下げ、
- ②下部固定金具の上に乗せます。
- ③本体支持金具下端を M4 × 12 ネジで下部固定金具で固定します。

⚠ 注意

- 本体を壁掛用横バーに差し込むときは 2 人で行ってください。外れて本体が落下しけがの原因となります。
- 壁掛用横バーに本体を取り付けた後、必ず本体上部を持って手前に引っ張って、完全に壁掛用横バーのフックに入っていることを確認してください。本体が落下してけがの原因となります。
- 本体を下部固定金具に取り付けるときは、壁掛用横バーから本体が外れるおそれがありますので、本体を持ち上げないでください。本体が落下してけがの原因となります。



(下から見た図)

【ご参考】 柱の材質による取り付け方法

柱の材質に合った取り付けをしてください。

取り付け面の材質	取り付け方法
柱、間柱	<p>木ねじ</p> <p>① キリで適当な穴をあけ ② 木ネジで本体を取り付けます。</p>
コンクリート構造	<p>U- プラグ</p> <p>① ドリルで壁に下孔をあけ ② U- プラグを差し込み ③ ネジで本体を締め付けます。U- プラグ指定の穴径ドリルをご使用ください。</p>
支柱 (スチール製)	<p>十字穴付きタッピングネジ (なべ頭)</p> <p>スチール壁面内部に補強があることを確認して、適当な径のドリルで穴をあけ、本体をタッピングネジで取り付けます。</p>