

本機の設置作業は専門の技術が必要です。お客様による組立は、一切行わないでください。

販売店様・施工業者様へ

- 設置の前に、警告を必ずお読みください。
- 下記の部品番号で組立説明をしています。
- 設置後は、この設置・組立説明書をお客様にお渡しください。
- 本紙はプリンタテーブルなしスタンドで説明しています。

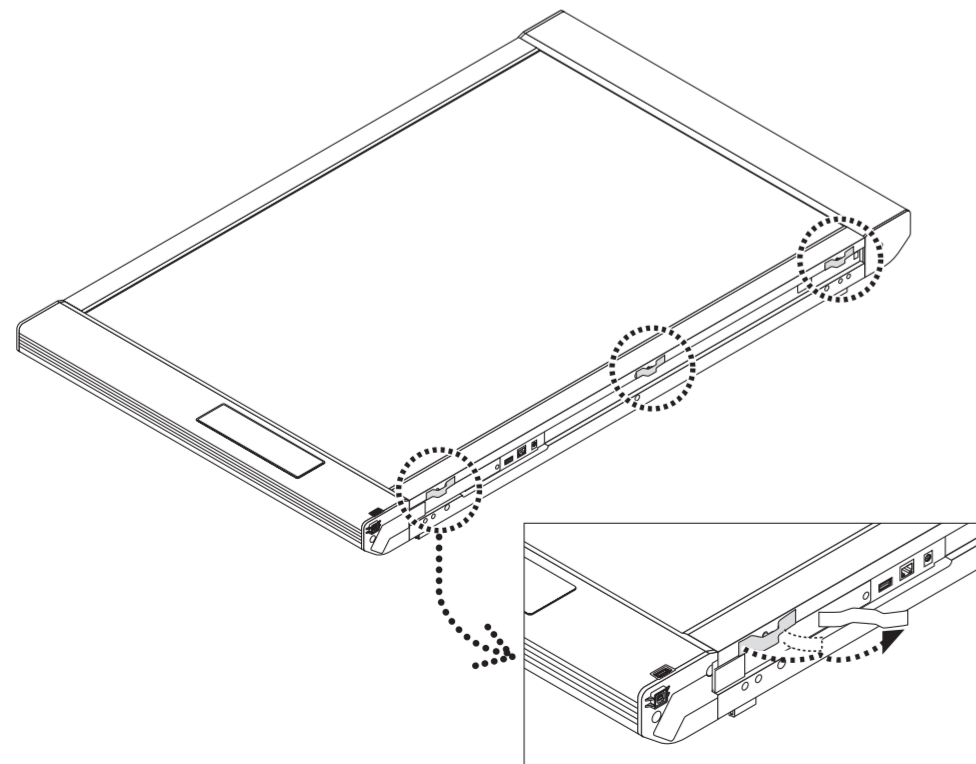
■ 本体梱包 (組立に必要な部品のみ)

部品番号	部品形状/名称 (個数)
M-1	本体 : 1
M-2	ペントレイ : 1
M-3	アダプタホルダー : 1
M-4-1	AC電源アダプタ : 1
M-4-2	電源ケーブル (4m) : 1
M-5	プリンタ専用 USBケーブル (1.8m) : 1 ※プリンタ接続時のみ使用します。

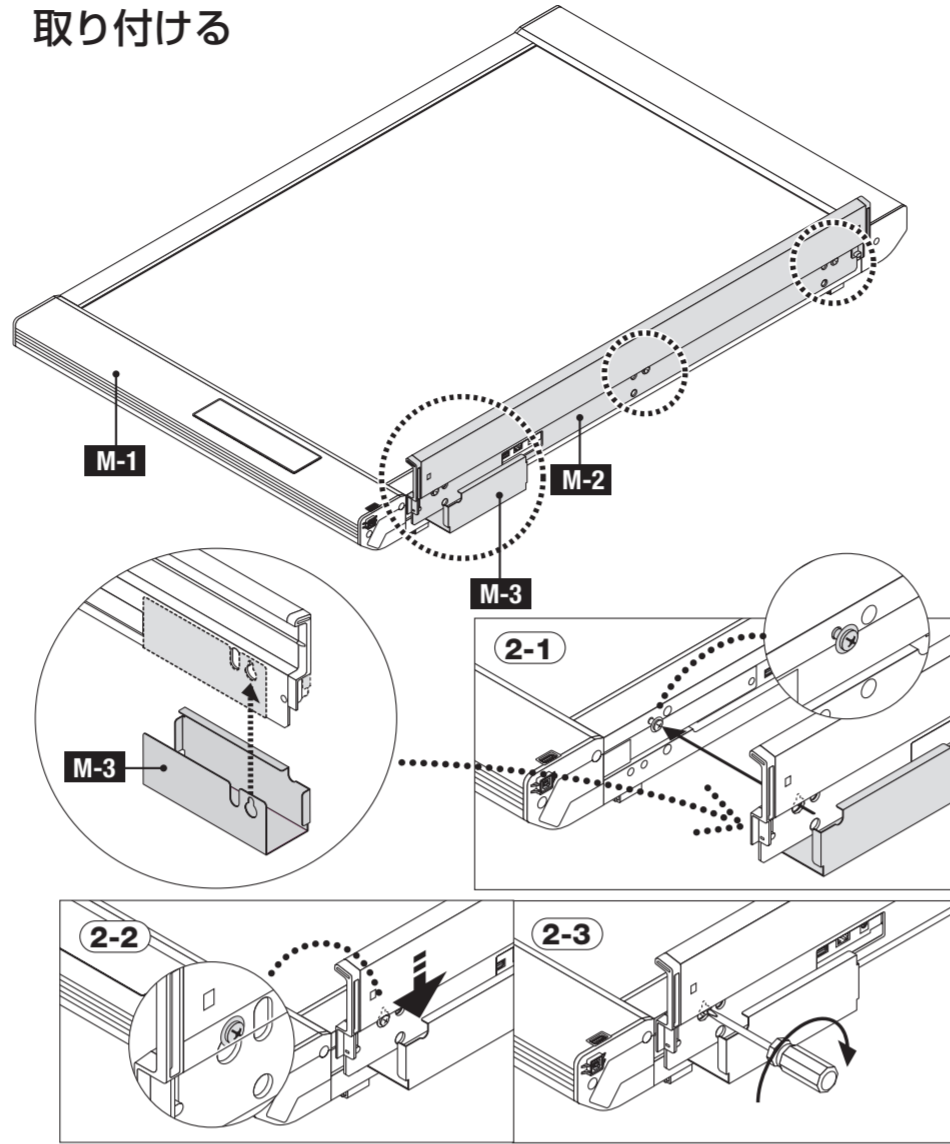
■ スタンド梱包 別売品

部品番号	部品形状/名称 (個数)
S-1	ケーブルカバー : 1 左T字脚 : 1
S-2	右T字脚 : 1
S-3	横バー : 1
S-4	六角穴付きネジ (M5 × 40) : 2
S-5	スリーブ : 2
S-6	固定ノブ : 2
S-7	ネジキャップ : 2
S-8	六角レンチ (対辺3mm) : 1

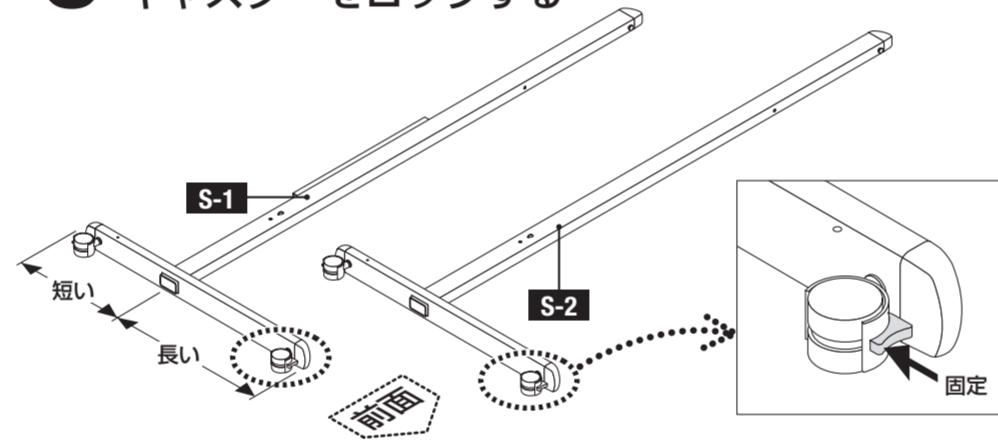
1 本体のテープをはがす



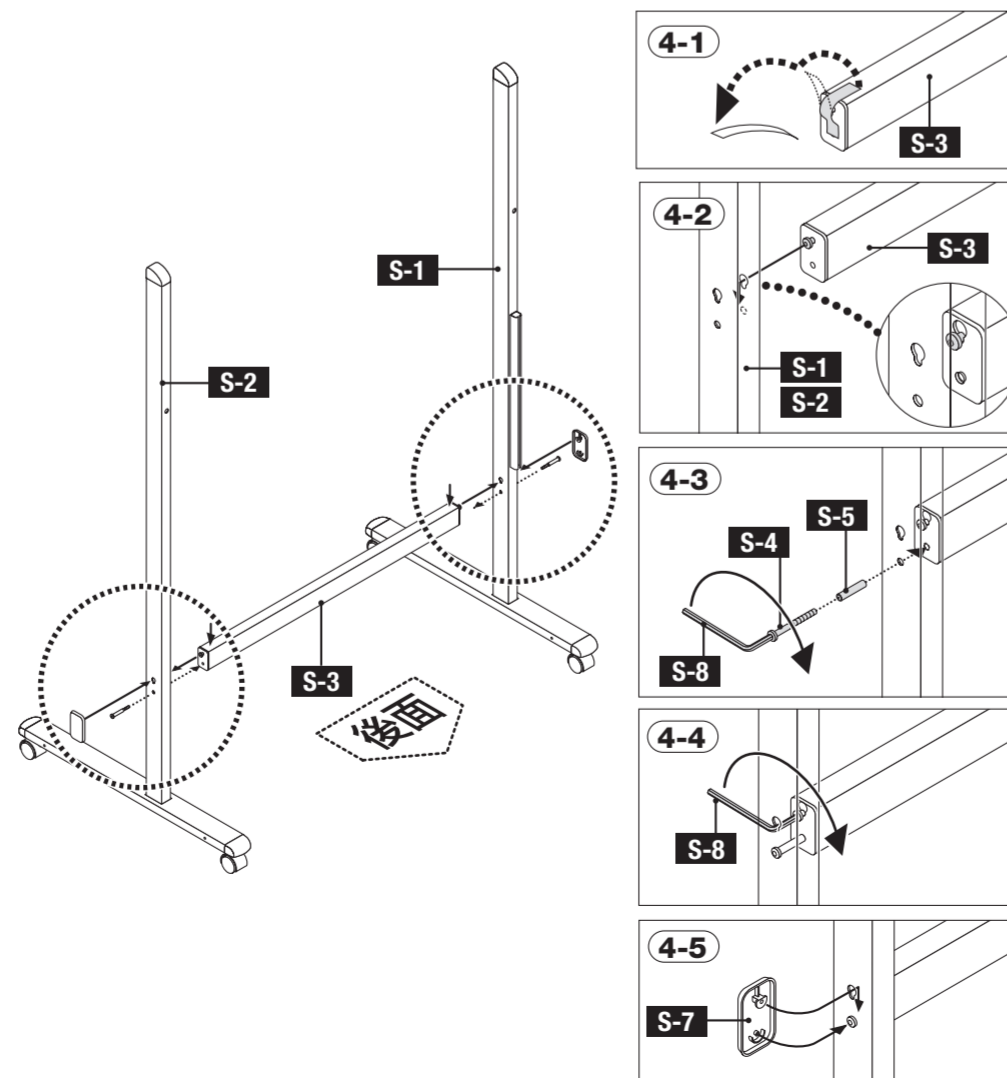
2 ペントレイにアダプタホルダーを挟んで、本体に取り付ける



3 キャスターをロックする

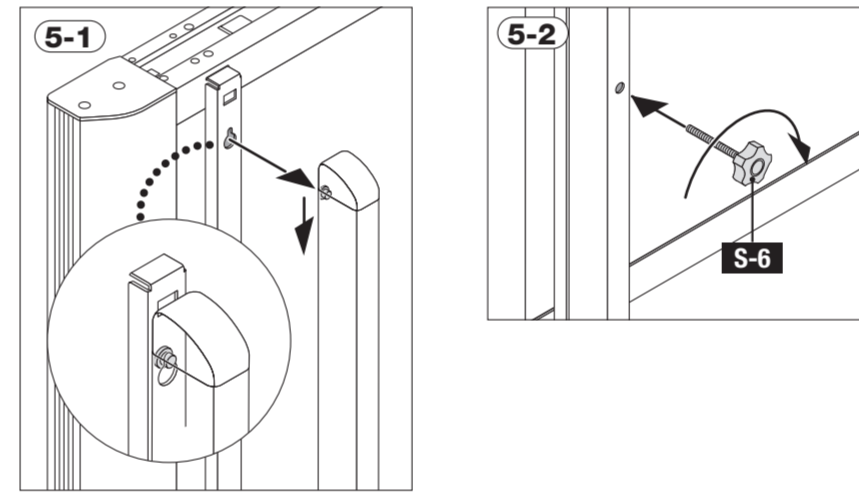
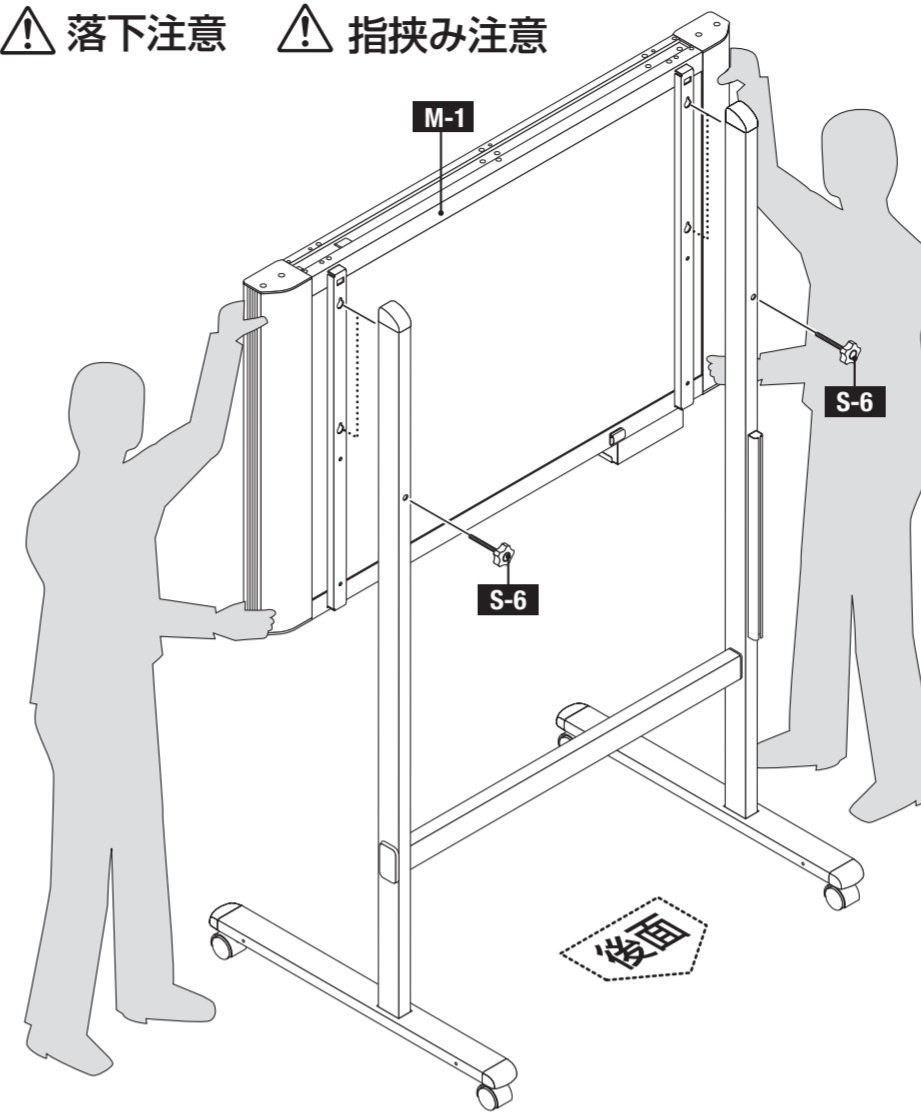


4 横バーをT字脚に取り付ける

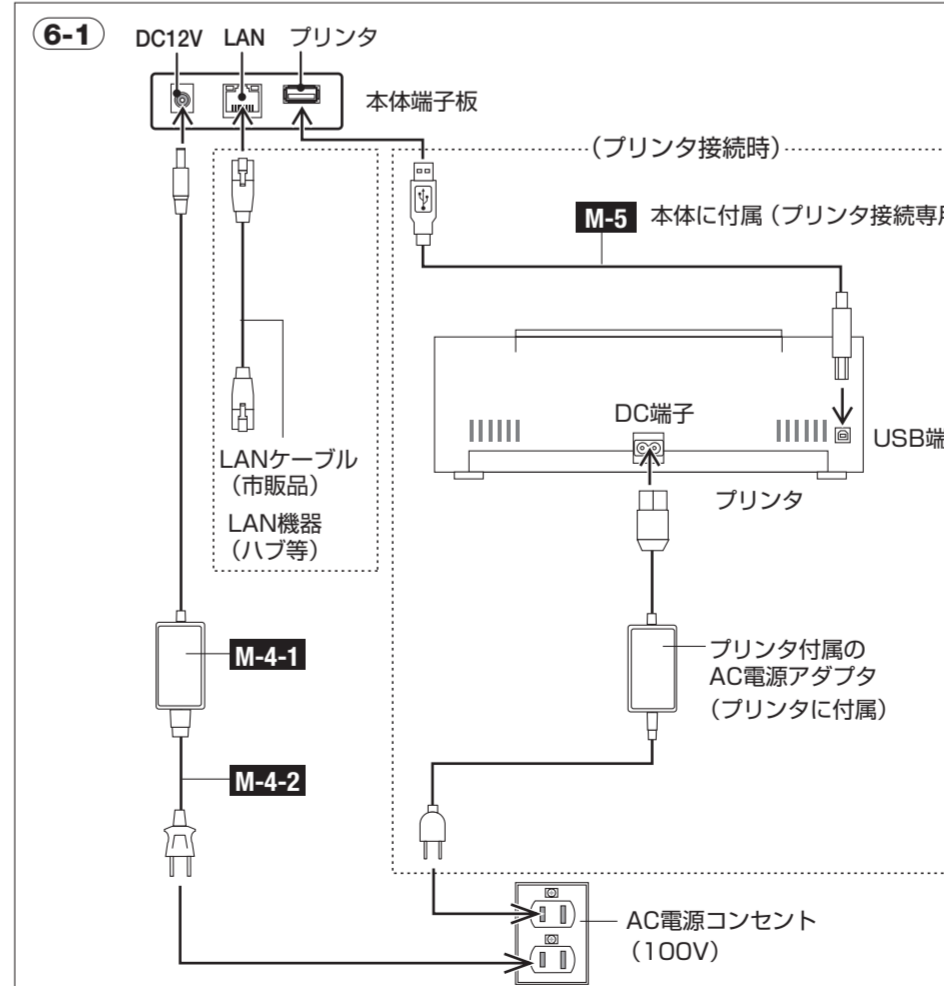


5 本体をスタンドに取り付ける

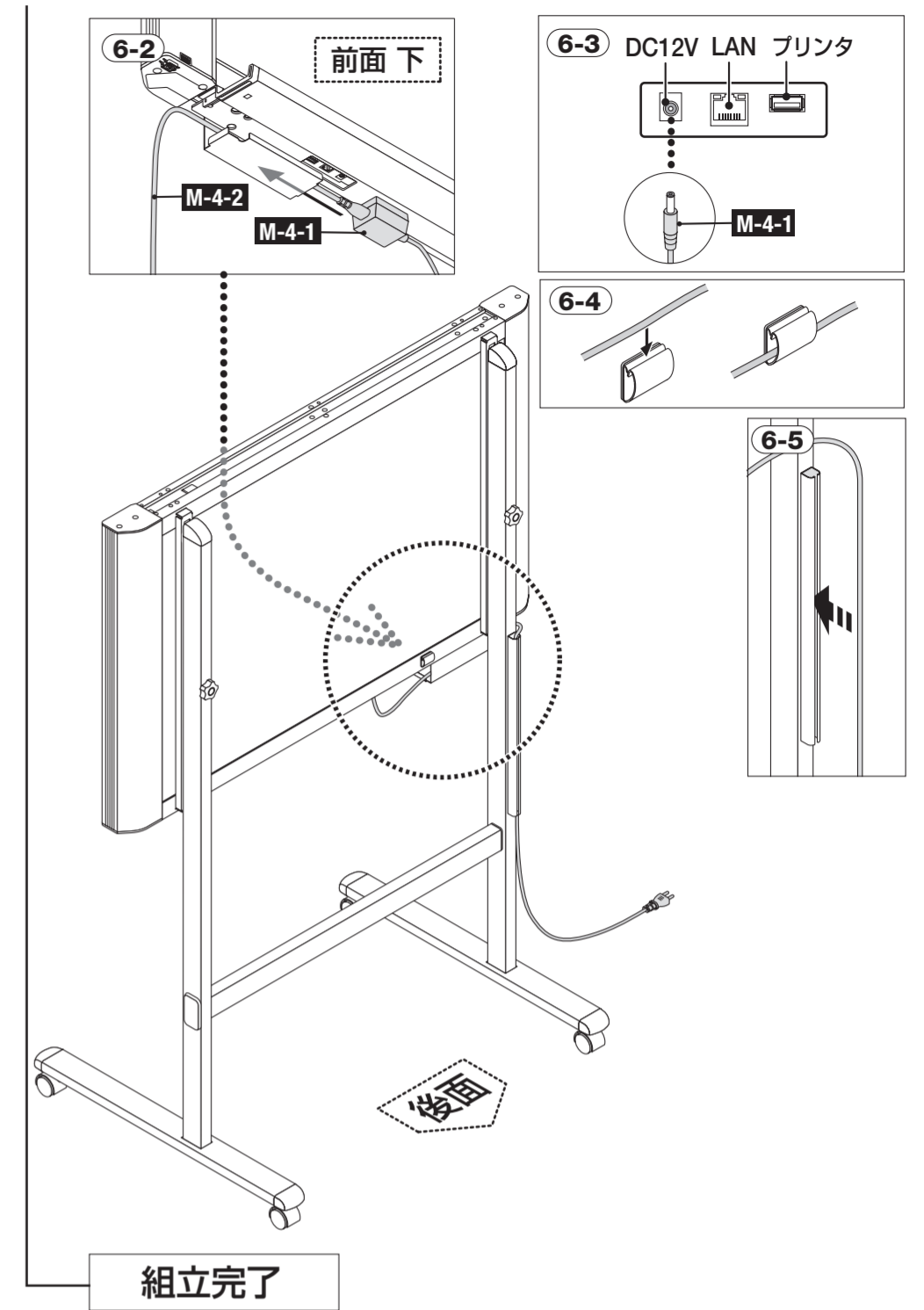
⚠ 落下注意 ⚠ 指挟み注意



6 ケーブルを接続する



動作確認済みプリンタの AC 電源アダプタは接続図と異なっている機種 (内蔵タイプ・組付けタイプ) もありますが接続は同じ要領で行ってください。(プリンタの仕様により異なります。)



安全のためにお読みください

- ⚠ 警告**
- 組立施工業者以外は、設置作業を行わないようお願いいたします。
 - 設置および組立は、必ず本書に基づいて行ってください。誤った設置や組立はけがの原因となります。
 - 本機の取り付け、取り外しには 2 人以上の人数で本体を持ち上げてください。また、取り付け、取り外しの前には必ずスタンドのキャスターをロックしてください。スタンドが滑り出して、思わぬ事故の原因となることがあります。
 - 本体をスタンドに取り付ける際 (手順5-1) は、スタンドのピンが本体支持金具のたるみ形状の穴に確実に差し込まれていることを確認してください。落下して、けがをしたり製品が破損するおそれがあります。
 - 壁面に取り付ける場合は、別売品の壁掛金具をお買い求めください。
 - AC 電源アダプタや電源コードは発熱しますので本体の取扱説明書「安全上のご注意」をよくお読みいただき正しく収納してください。
 - AC 電源アダプタや電源コードは熱を発生しますので適度な間隔をあけて配置し、ケーブルは束ねないでください。発熱して火災の原因になります。

PLUS Corporation
プラス株式会社

本製品に関するお問い合わせ
TEL ☎0120-944-086
FAX ☎0120-331-859