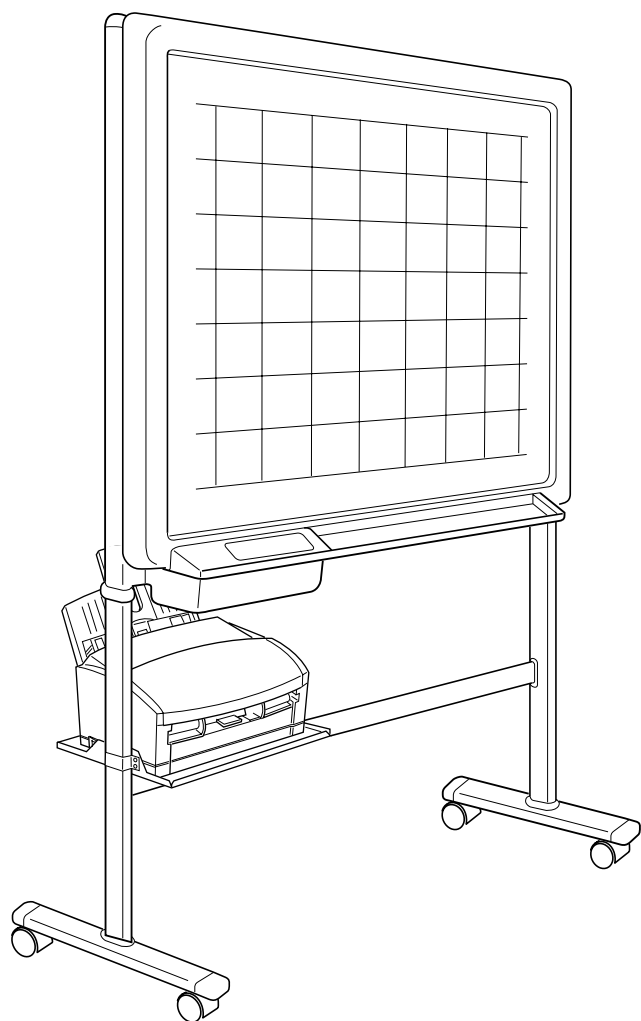


取扱説明書

ボードファックス

KISS-10PP KISS-10WPP



PLUS

特 長	3
安全上のご注意	4
各部の名称	7
使用方法	9
仕 様	11
簡単な 故障の点検	12
アフターサービス	13

このたびは、「PLUSボードファックス」をご購入いただき誠にありがとうございました。製品の機能を十分にご活用いただくために、ご使用前にこの「取扱説明書」をよくお読みください。なお、お読みになった後も必ず保管してください。

製品の梱包内容

製品梱包内容は次の通りです。ご使用前に確認してください。

ボードファックス本体・・・1台 プリンタ・・・1台
(ドラムユニット挿入済み)

本体付属品

- 専用マーカー (黒・赤・青各 1 本)
- 専用イレーザー (1 個)
- テスト印刷用記録紙 (10 枚)
- 取扱説明書 (保証書付 1 部)
- 電源コード (4m 1 本)
- プリンタ用電源コード (1 本)
- プリンタケーブル (1 本)
- TWAIN ドライバ (3.5" ディスク 1 セット)

プリンタ付属品

- トナーカートリッジ (1 個)
- 取扱説明書 (保証書付 1 部)
- 電源コード (1 本)
- Windows用プリンタドライバ (3.5" ディスク 1 セット)
- 用紙サポート (1 個)

商標について

Windows, Windows95/98, Windows NT/2000は、米国Microsoft Corporationの米国及びその他の国における登録商標です。

Macintoshは米国Apple Computer Corporationの米国及びその他の国における登録商標です。

NEC,PC-9800は日本電気(株)の登録商標です。

DOS/Vは日本アイ・ピー・エム(株)の商標です。

なお、各社の商標および製品商標に対しては特に注記のない場合でも、これを十分尊重いたします。

その他、記載されている商品名、会社名は、各社の登録商標、または、商標です。

- 本製品を使用できるのは、日本国内のみです。外国ではご使用になれません。



注意

この装置は、情報処理装置等電波障害自主規制協議会(VCCI)の基準に基づくクラスA情報技術装置です。この装置を家庭環境で使用すると電波妨害を引き起こすことがあります。この場合には、使用者が適切な対策を講ずるよう要求されることがあります。

- (1) 本書の内容の一部または全部を無断転載することは禁止されています。
- (2) 本書の内容に関しては将来予告なしに変更することがあります。
- (3) 本書は内容について万全を期して作成いたしましたが、万一不審な点や誤り、記載もれなどお気づきのことがありましたらご連絡ください。
- (4) 本機の使用を理由とする損害、逸失利益等の請求につきましては、当社では(3)項にかかわらず、いかなる責任も負いかねますので、あらかじめご了承ください。
- (5) 乱丁、落丁はお取り替えいたします。



特 長

- 画面の内容をA4普通紙に記録できます。普通紙だから直接書き込みもOK。
感熱紙の様に变色、退色などもなく、コピーも不要で経済的です。
 - 業界初のレーザープリンタの採用により高画質で高速な記録を実現。
 - ボード下面のコネクタにパソコンを接続すれば、パソコンのプリンタとしても使用できます。
(パソコンには、付属のドライバソフトのインストールが必要です。)
 - ボードサイズはW1300 × H920mm(KISS-10WはW1800 × H920mm)と本格サイズ。
次から次と湧き出てくるアイデアを、もれなくたっぴりにご記入いただけます。
 - ワイドな画面の情報を素早くA4サイズにコピー。メモをとる必要がないため、会議の参加者は議題に集中できます。
 - 手送りによるシート移動ができます。
 - 付属のTWAINドライバを使用することにより、板面に書いたデータをパソコン(DOS/V機のみ対応)に取り込むことができます。
- 
- 

安全上のご注意

ご使用の前に(絵表示について)

この取扱説明書および製品への表示では、製品を安全に正しくお使いいただき、あなたや他の人々への危害や財産への損害を未然に防止するために、いろいろな絵表示をしています。その表示と意味は次のようになっています。内容をよく理解してから本文をお読みください。プリンタにも取扱説明書が添付されております。必ずお読みください。



警告

この表示を無視して、誤った取扱いをすると、人が死亡または、重傷を負う可能性が想定される内容を示しています。



注意

この表示を無視して、誤った取扱いをすると、傷害を負う可能性が想定される内容および物的損害のみが発生が想定される内容を示しています。

絵表示について



記号は注意(危険・警告を含む)を促す内容があることを告げるものです。図の中に具体的な注意内容が描かれています。



感電注意



記号は禁止の行為であることを告げるものです。図の中や近傍に具体的な禁止内容が描かれています。



分解禁止



記号は行為を規制したり指示する内容を告げるものです。図の中に具体的な指示内容が描かれています。



電源プラグをコンセントから抜いてください。

警告



分解しない!

サービスマン以外の方は本体カバーを開けないでください。内部に高電圧部分が多くあり、万一さわると危険です。ランプの交換および内部の点検・調整・修理・清掃はお買い上げの販売店にご依頼ください。



故障したままの使用はしない!

万一、煙が出ている・変なにおいや音がするなどの異常状態のまま使用すると、火災・感電の原因となります。

すぐに本体の電源スイッチを切り、そのあと必ず電源プラグをコンセントから抜いてください。

煙が出なくなるのを確認してから販売店に修理を依頼してください。

お客様による修理は危険ですから絶対におやめください。



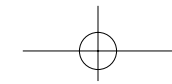
ぶらさがらない

本機にぶらさがったり、寄りかかったりしないでください。たおれた場合に思わぬ怪我の原因となります。











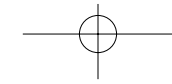
水ぬれ禁止!

本機に水が入ったり、ぬらしたりしないようご注意ください。本機の上に花瓶、植木鉢、コップ、化粧品、薬品や水の入った容器を置かないでください。こぼれたり、中に入った場合、火災・感電の原因となります。



⚠ 注意

<p> 表示以外の電圧で使用しない AC100V以外の電圧で使用しないでください。火災・感電の原因となります。</p>	<p> セロハンテープ等を使用する場合 ボードの表面に、セロハンテープ等を使用する場合、長時間放置しないでください。はがした後は必ずきれいに拭きとってください。</p>
<p> 電源コードの取り扱いは正しく行う</p> <ul style="list-style-type: none"> ● 電源コードを傷つけたり、破損したり加工したりしないでください。また、重い物をのせたり、加熱したり、引っ張ったりすると電源コードが破損し、火災、感電の原因となります。 ● 本機の移動の際は必ずプラグをコンセントから抜いてから行ってください。コードが傷つき、火災、感電の原因となります。 	<p> ボードの表面を傷つけないで ボードの表面を鋭利なもの、硬いものでたたいたり、突き刺したりしないでください。</p>
<p> プラグの取り扱いは正しく行う</p> <ul style="list-style-type: none"> ● コンセントから抜くときは、必ずプラグを持って抜いてください。コードを引っ張るとコードが傷つき火災、感電の原因となることがあります。 ● 濡れた手でプラグを抜き差ししないでください。感電の原因となることがあります。 	<p> 継ぎ目を汚さないで ボードの継ぎ目は汚さない様に注意してください。まれに、コピーされる場合があります。</p>
<p> 使わないときはプラグを抜く 長時間、使用しないときは安全のため、必ずプラグをコンセントから抜いてください。</p>	<p> ボードはいつもきれいにする 本体およびボードを、シンナー、ベンジン、アルコール等で拭かないでください。変色したり、ボードを傷めることがあります。</p>
<p> 本体アウトレットに付属のプリンタ以外の電気製品を、つながないでください。</p>	<p> 専用マーカーを使用して 必ず専用マーカーを使用してください。その他のマーカーを使用するとボードを傷つけたり、インクが消えなくなることがあります。</p>
	<p> 移動の際はトナーを外す 本機を移動する際には、プリンタのトナーを外してください。 トナーが飛び散る可能性があります。</p>



⚠ 注意



乗ったり、重いものを置いたりしない

本機に乗らないでください。特に、小さなお子様のいる場所ではご注意ください。倒れたり、こわれたりしてけがの原因となることがあります。本機の上に重い物を置かないでください。バランスがくずれて倒れたり、落下してけがの原因となることがあります。



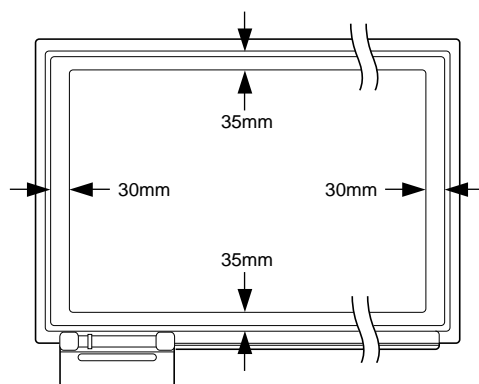
直射日光が当たるような暑いところ、また、エアコンの風が直接当たるには置かないでください。



シートに記入した文字を長時間放置しないでください。消えにくくなる可能性があります。



読取有効サイズ内に記入してください。



本機(T字脚)を移動するときは、キャスターロックスイッチをOFFにして、本体の左右を支えて静かに行い、衝撃をさけてください。

お手入れ・保管方法

いつまでも鮮明なコピーをおとりいただくために、以下のお手入れを定期的に行なってください。

シートの清掃

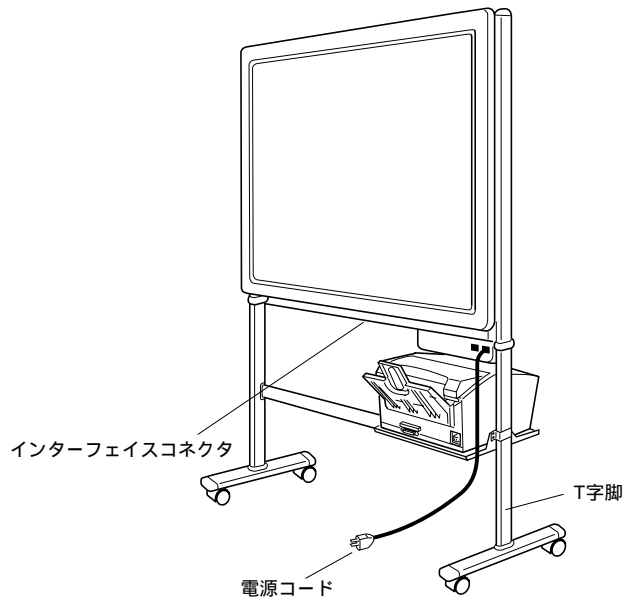
シートが汚れたときは、よくしぼった布で水拭きしてください。また、汚れがひどい場合は、中性洗剤を薄めたもので拭いてください。シートが完全に乾いてから動作させてください。

粉受、化粧枠の清掃

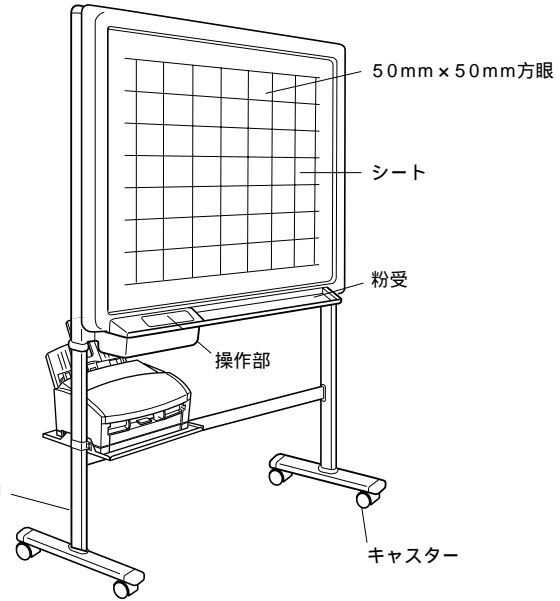
粉受や化粧枠についたマーカーによる汚れは、よくしぼった布で水拭きにしてください。

各部の名称

裏面

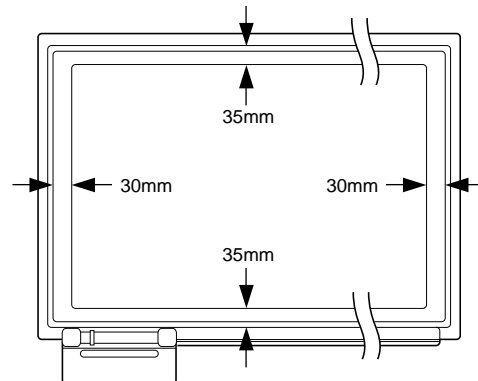


正面

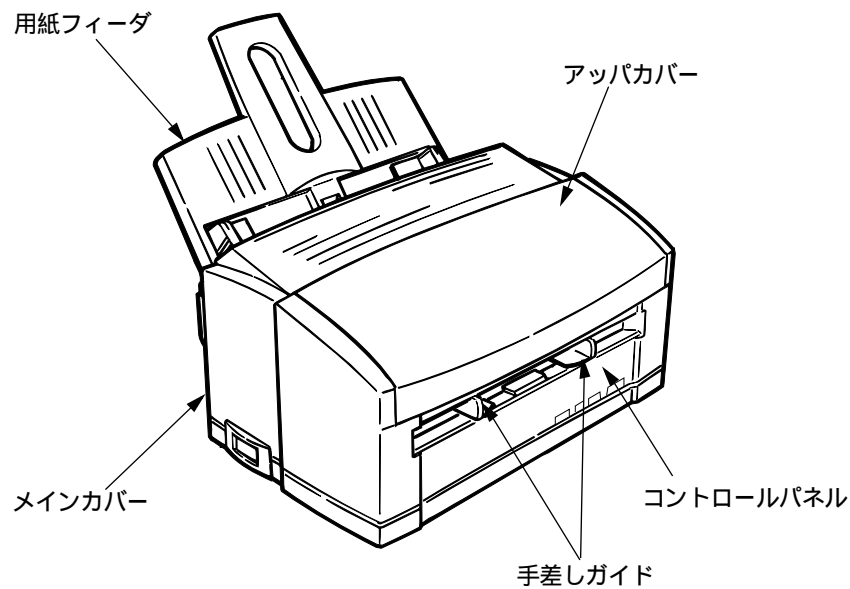


記入

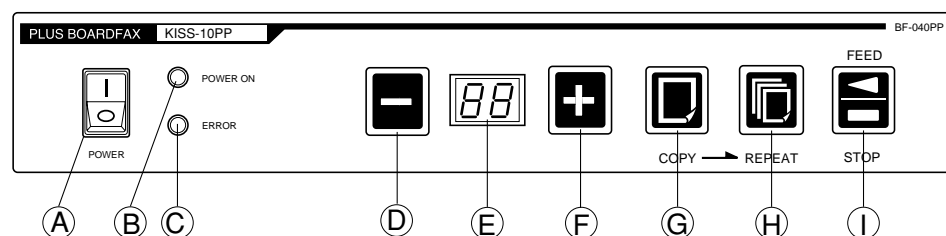
- 読取有効サイズ内に記入してください。



外観



操作パネル部



- Ⓐ：電源スイッチ 使用するとき「|」(ON)側を押すと電源が入り、LEDパネルに「01」を表示します。
- Ⓑ：電源ランプ スイッチを入れると点灯(緑色)します。
- Ⓒ：エラーランプ プリンタのエラー時にコピーキーが押されると点滅(赤色)します。
- Ⓓ：-キー コピー枚数を設定します。
- Ⓔ：+キー +キーを押すとコピー枚数が増えます。押し続けると「20」まで自動的に枚数が増加します。
-キーを押すとコピー枚数が減ります。押し続けると「01」まで自動的に枚数が減少します。
コピー枚数は最大20枚まで設定できます。
- Ⓕ：LEDパネル コピー枚数を表示します。コピー枚数は+キーまたは-キーで設定します。
表示は1分間以上キー操作されないと「01」表示に変わります。
- Ⓖ：コピーキー シート1ページ分をA4サイズにコピーするときに使用します。
KISS-10PPの場合 コピーは縦横同縮尺です。
KISS-10WPPの場合 ... コピーは横方向に圧縮されます。
- Ⓖ：追加コピーキー 直前にコピーされた内容を、再度印刷します。
この時シートは移動しません。
- Ⓘ：フィード/ストップキー シートを左方向に移動するときに使用します。キーを押すと、1ページ分移動して自動的に停止します。シートが移動中に再度キーを押すと直ちに停止します。コピーの途中でこのキーを押すとシートを停止し、印刷途中の用紙を排紙します。
コピーを途中で止められるのは、シートが移動している間だけです。読み込みが終了してから印刷を止める場合は、プリンタのフロントパネルスイッチを押し、印刷を停止させてから、電源スイッチをいったん切り、電源を入れなおしてください。
印刷中は電源スイッチを切らないでください。
あやまって電源スイッチを印刷中に切ると紙づまりの原因となります。
コピー動作中にプリンタがエラーとなった場合、エラー復帰後、途中まで印刷された用紙が排出される場合があります。
プリンタのエラー時には、電源を入れなおしてください。

使用方法

ご使用前に

注意

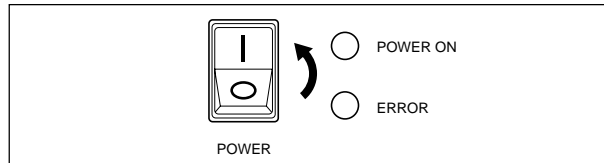
組立説明書をご覧の上、本体の組立とプリンタのセットアップを行ってください。

プリンタのセットアップについてはプリンタのマニュアルをご覧ください。

キャスターロックスイッチを押して、キャスターをロック状態にします。

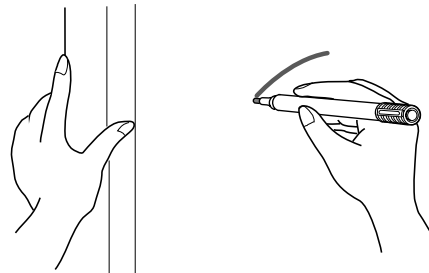
電源コードのプラグをコンセントにつなぎます。
電源スイッチをONにすると、電源ランプが5～30秒間点滅した後、緑色に点灯します。

本体の電源スイッチでプリンタのON/OFFも行います。プリンタの電源スイッチは常にONにしておいてください。



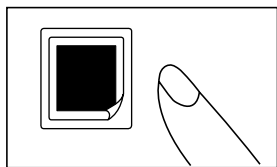
操作

- ボードに書き込みます。



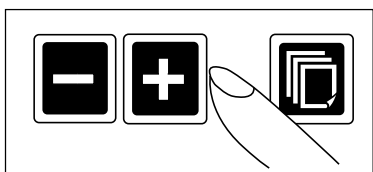
コピーするとき

- コピー枚数が一枚の場合
[コピーキー]を押します。
シートが一面分移動して、記入された内容がA4サイズにコピーされます。

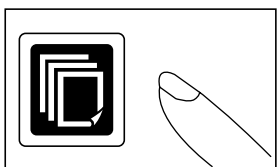


1枚の場合は枚数をセットする必要はありません。

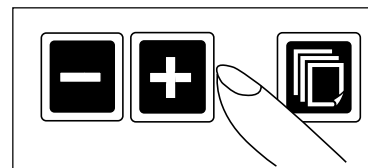
- コピー枚数が複数の場合
「+キー」、「-キー」を使って必要な枚数をセットします。
「コピーキー」を押します。
シートが一面分移動して、記入された内容がセットされた枚数コピーされます。
コピー枚数は、最大20枚までセットできます。



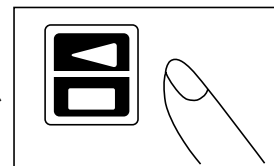
- 追加コピーが一枚の場合
「追加コピーキー」を押します。直前にコピーされた内容がキーを押すたびにコピーされます。この時、シートは移動しません。電源投入後一度もコピーをしていない場合は、メモリにデータが蓄積されていないので、「追加コピーキー」を押しても動作しません。



- 追加コピーが複数枚の場合
「+キー」、「-キー」を使って必要な枚数をセットします。「追加コピーキー」を押します。直前にコピーされた内容がセットした枚数(最大20枚まで)コピーされます。この時、シートは移動しません。電源投入後一度もコピーをしていない場合は、メモリにデータが蓄積されていないので、「追加コピーキー」を押しても動作しません。



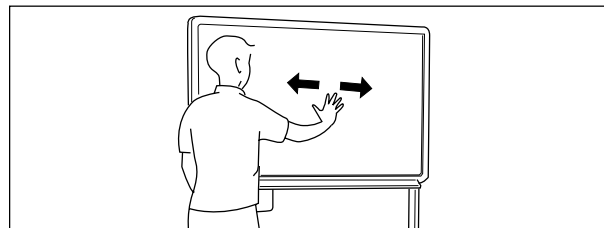
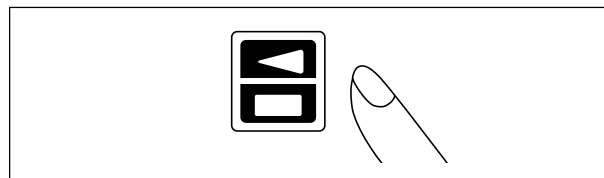
- コピー動作を途中で停止させるとき
「フィード/ストップキー」を押します。
読み取り動作中のシートが停止します。
印刷途中の用紙がプリンタから排紙されます。



コピーを途中で止められるのは、シートが移動している間だけです。読み込みが終了してから印刷を止める場合は、プリンタのフロントパネルスイッチを押し、印刷を停止させてから、電源スイッチをいったん切り、電源を入れなおしてください。
コピー動作中にプリンタがエラーとなった場合、エラー復帰後、途中まで印刷された用紙が排出される場合があります。
プリンタのエラー時には、電源を入れなおしてください。

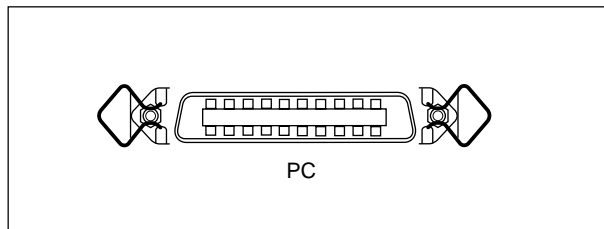
シートを移動するとき

- キーによる移動
[フィード/ストップキー]を押します。キーを押すと、シートが1ページ分左に移動して停止します。
移動の途中で[フィード/ストップキー]を押すと直ちに停止します。
- 手送りによる移動
シートを手で移動させることもできます。この場合、左右どちらへの移動も可能です。但し、極端に速いスピードでの手送りは、故障の原因となりますので行わないでください。



パソコンのデータを印刷

- パソコンのプリンタコネクタとインターフェイスコネクタのPCコネクタをプリンタケーブルで接続します。
- パソコンにプリンタのドライバをインストールします。
- パソコンの各種アプリケーションを使いプリンタに印刷します。



データをパソコンに取り込む

- 本機は、付属のTWAINドライバを使用する事により、板面に書かれたデータをTWAIN対応の画像アプリケーションを使用して取り込む事が出来ます。
- TWAINドライバのインストール方法など使用方法の詳細は、付属のTWAINドライバディスク内のドキュメントに記載されていますので、必ず最初にご覧になってください。ドライバソフトをインストールする前にソフトウェア使用許諾書をよくお読みください。
- パソコンデータの印刷の項と同様にパソコンのプリンタコネクタと本機のPCコネクタをプリンタケーブルで接続します。
- パソコンのTWAIN対応の画像アプリケーションを使用して板面データをパソコンに取り込みます。
本機とパソコンの接続には、DOS/V機用プリンタケーブルを別途ご用意ください。

TWAIN 対応のアプリケーションは、含まれません。別途ご用意ください。
プリンタドライバソフト及びTWAINドライバソフトの動作環境は、11ページの仕様表をご参照ください。
プリンタドライバのインストール方法は、プリンタのマニュアルをご覧ください。
TWAINドライバのインストール手順
1. TWAINドライバディスクをドライブAに挿入します。
2. 「スタート」ボタンをクリックし「ファイル名を指定して実行」を選択します。
3. A:¥SETUP とタイプしてENTERを押します。
TWAINとは、イメージ入力デバイスとアプリケーションの間の、インターフェイス規格です。TWAINドライバが、ハードウェアの違いを吸収するため、アプリケーション側は、専用のドライバを用意する必要がありません。

仕 様

形態		KISS-10PP	KISS-10WPP	
ボード部	板面サイズ	縦 920 × 横 1300mm	縦 920 × 横 1800mm	
	読取有効サイズ	縦 860 × 横 1240mm	縦 860 × 横 1740mm	
	ページ数	2 ページ		
	画面駆動方式	一方向エンドレス駆動方式		
	暗線	50mm 方眼		
	筆記具	専用マーカー(黒・赤・青)		
	読取方式	CCD センサ平面走査読取		
プリンタ部		プリンタのマニュアルをご覧ください。		
操作部	本体	電源スイッチ・コピー・記録枚数(+・-) フィード/ストップ・リピート		
	プリンタ	フロントパネルスイッチ		
表示部	本体	電源ランプ・エラーランプ・LED パネル		
	プリンタ	エラーランプ・データランプ・オンラインランプ		
使用条件	電源	AC 100V 50/60Hz 120W(本体のみ)		
	温度	5 ~ 35		
	湿度	30% ~ 85%(ただし無結露状態)		
外形寸法	T字脚セット	W1470 × D600 × H1885mm	W1970 × D600 × H1885mm	
質量	本体+脚+プリンタ台	41.6Kg	46.6Kg	
	プリンタ	プリンタのマニュアルをご覧ください。		
その他	消耗品	専用マーカー・専用イレーザー・トナーカートリッジ		
パソコンデータの印刷機能	適応パソコン	NEC PC-9800 シリーズ、各社 DOS/V 仕様パソコン		
	動作環境	日本語 Windows95 及び日本語 Windows98 の環境が必要です。		
パソコンデータの取込機能	適応パソコン	各社 DOS/V 仕様パソコン(NEC PC-9800 シリーズ、Macintosh には対応していません。)		
	動作環境	OS	日本語 Windows95/98/Me/NT(SP4 以降)/2000 professional	
		メモリ	32MB 以上	
		ハードディスク	空き容量 50MB 以上	
インターフェイス		標準のプリンタポート (LPT1/LPT2)		

製品の仕様、外観は予告なく変更する場合がありますのでご了承ください。

パワーセーブ機能について

約30分間、いずれのキー操作がない場合は、自動的に本体内部の蛍光ランプが消灯し節電状態に入ります。(この時、電源ランプは点灯しています。)

いずれかのキーが押された時点で、再び蛍光ランプが点灯し通常状態に戻ります。

簡単な故障の点検

修理を依頼される前に

状態	ご確認ください
電源が入らない	● 電源コードがコンセントから抜けていないか確認してください。
コピーキーを押してもコピーがとれない	● プリンタの電源コード、及びプリンタケーブルが抜けていないか、プリンタの電源スイッチがONになっているか、確認してください。 ● 本体及びプリンタのエラーランプが点灯していないか確認してください。 (点灯している場合は、電源スイッチをいったん切り、再度入れ直してください。)
シートに記入した文字がレーザーで消えない	● 専用マーカ以外のマーカを使用していませんか？ (水または中性洗剤をふくませた布をよくしぼって、ていねいに拭きとってください。)
コピーが汚い	● シートにマーカのカスがたくさん付着していませんか？ (汚れている場合は、やわらかい布に水をふくませ、かたく絞ってから、シート面をなでるように拭いてください。)

その他のプリンタに関する問題はプリンタのマニュアルをご覧ください。

こんなときは

シートやプリンタの動作が一定でないとき	● 記入内容が多いと、プリンタの印字が遅くなったりシートが一時停止したりする場合があります。(故障ではありません)
印字がうすくなった	● プリンタのトナーがなくなっている場合があります。 (トナーカートリッジの交換方法は、プリンタのマニュアルをご覧ください。)

以上の処置を行っても直らない場合は、お近くの弊社営業所・販売店、または取扱店にお問い合わせください。

ドラムカウントオーバーエラーについて

プリンタのドラムカートリッジが寿命に近づくと、プリンタのエラーランプが2秒間隔で点滅し、ドラムカートリッジを代えるように知らせます。

またプリンタがこの状態になると、ボード本体のメインスイッチをONにした時に、枚数表示が「99」になり、このような状態になった時には、新しいドラムカートリッジに交換してください。

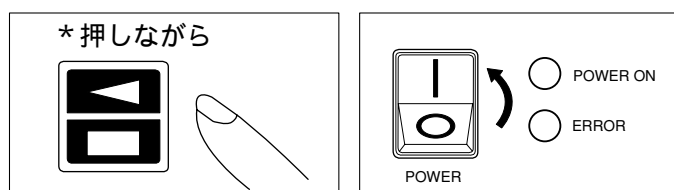
この状態でもコピーは可能ですが、印字が擦れたり、汚れが出たりすることがあります。

詳しくは、プリンタのマニュアルをご覧ください。

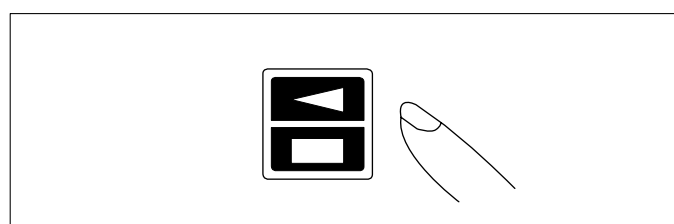
「ドラムカウントのリセット方法」

必ずドラムカートリッジを交換してから行ってください。
ドラムカウントのリセットは、パソコンからも行なえます。

1. 一番右端にあるフィード/ストップキーを押しながら、本体の電源スイッチをONにします。
〔必ずプリンタの電源スイッチはONにしておいてください。〕
電源スイッチをONにすると、電源ランプが2～3秒間点滅した後、緑色に点灯し、枚数表示パネルが「00」になり、点滅します。(リセットモードの表示です。)



2. もう一度フィード/ストップキーを押します。
プリンタのドラムカウントがリセットされ、枚数表示が「01」に変わります。



アフターサービス

お手持ちの製品が故障した場合は、次の要領で修理させていただきます。お近くの弊社営業所・販売会社、取扱い店にお申し出ください。なお、保証内容、使い方など不明な点につきましても、次ページ記載のお近くの弊社営業所・販売会社や取扱い店をご利用ください。

● 無料修理

故障した製品についてはご購入年月日、販売店名の記入された保証書(ご購入日より1年以内)が添付されている場合には、保証書に記載されている内容の範囲で、無料修理させていただきます。

詳しくは、保証書に記載されている製品保証規定をご覧ください。

● 有料修理

保証期間を過ぎた修理は、原則として有料となります。保証期間内であっても、下記のような場合はすべて有料となります。また、運賃諸掛りは、お客様にご負担願います。

1. 修理ご依頼の際、保証書の提示または添付のないもの。
2. 保証書にご購入年月日、販売店名が記入されていない場合、または字句が書き換えられている場合。
3. 弊社または取扱店以外で分解、改造されたもの。
4. 火災、地震、風水害などの天災による損傷、故障。
5. お取扱い上の不注意(使用説明書以外の誤操作、落下、衝撃、水掛け、砂・泥の付着、機内部への水・砂・泥の入り込みなど)、保管上の不備(高温多湿やナフタリン、樟腦の入った場所での保管)、お手入れの不備(かび発生)により生じた故障。
6. 上記以外で弊社の責に帰することのできない原因により生じた故障。
7. 各部点検、精密検査、分解掃除などを特別に依頼されたもの。

● 修理不能

浸(冠)水、強度の衝撃、その他で損傷がひどく、故障前の性能に復元できないと思われるもの、および部品の手当が困難なものなどは修理できない場合もありますので、お近くの弊社営業所、販売会社、または取扱店にお問い合わせください。

● 修理ご依頼に際してのご注意

1. 保証規定による修理をお申し出になる場合には、必ず保証書を添えてください。
2. ご指定の修理箇所、故障内容を詳しくご説明ください。
3. 修理箇所のご指定がないとき、弊社では各部点検をはじめ品質、性能上必要と思われるすべての箇所を修理しますので、料金が高くなることがあります。
4. 修理に関係のない付属品類は、紛失などの事故をさけるため、修理品から取りはずしてお手元に保管してください。
5. 修理の場合は、購入時の外箱か同等の箱に入れてしっかり包装してください。
6. プリンタのトナーカートリッジは本体から取り出してください。挿入されたままではトナーが飛散して新たな不良の原因となります。

● 修理部品の保有期間

「プラス ボードファックス KISS-10 シリーズ」の補修用部品は、製造中止後5年を目安に保有しておりますので、この期間中は原則としてお引受けいたします。なお、部品保有期間終了後でも、修理できる場合もありますので、詳しくはお近くの当社営業所・販売会社、または取扱店にお問い合わせください。

本製品には外国為替及び外国貿易管理法に定める戦略物資に該当する部品が含まれていますので輸出する場合は同法に基づく輸出許可が必要です。

保証規定

無償保証期間中でありましても次の場合は修理に要した実費をいただきます。

誤ったお取扱いによる故障あるいは損傷(取扱説明書・設置説明書の注意事項をお守りにならない場合を含みます)

改造された場合の故障。

火災・浸水・異常電圧及び地震・雷等その他の天災地変などによる故障及び損傷の場合。

納品後の移動または輸送による故障及び損傷。

保証書記入事項が未記入又は改ざんされた場合及び保証書を提示できない場合。

弊社指定の消耗品を使用しなかったために発生した故障。

修理の必要が生じた場合は、故障現品に保証書を添えて、お買い上げ店、または別掲の当社営業所、販売店へご持参、またはご郵送ください。ただし、ご持参、及びお持ち返りの場合の交通費、またはご郵送いただく場合の諸費用はおお客様のご負担となります。

本保証書は日本国内においてのみ有効です。

THIS WARRANTY IS VALID ONLY IN JAPAN.

本保証書は再発行いたしません。大切に保管ください。

* この保証書によってお客様の法律上の権利を制限するものではありません。

PLUS

ボードアクセス 保証書

This Warranty is valid only in Japan

本書は、裏面の保証規定により無料で修理を行うことをお約束するものです。

お買い上げの日から下記期間中故障が発生した場合は、本書をご掲示のうえ、お買い上げの販売店又は、もよりの当社営業所・販売会社(別掲)に修理をご依頼ください。

品番	SER. No.
保証期間	年 月 日より1年間(納入日を必ず記入してください)
お客様住所	□□□□-□□□□□□
会社名	TEL
ご使用部門	ご担当者
販売店	TEL

故障の際は上記販売店までご連絡ください。

フラスビジョン株式会社

〒112-0013 東京都文京区音羽 1-20-11

消耗品・オプションのご案内

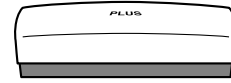
(詳しくは、お近くの弊社営業所・販売会社または取扱店にお問い合わせください。)

消耗品

プリンタの消耗品はプリンタのマニュアルをご覧ください。



ボードマーカー(中綿式)
PE-511 1本 ¥200
42-890 ブラック 42-891 レッド
42-892 ブルー



専用イレーザー 1個 ¥600
51-058
KISSシリーズ用
外形寸法 : W150 x D43 x H30mm

PLUS Vision Corp.

プラスビジョン株式会社

〒112-0013 東京都文京区音羽1-20-11
<http://www.plus-vision.com>

プラスビジョン カスタマーセンター

TEL ☎ 0120-331-059



ISO 14001 認証取得
PLUS本社・PLUSLAND
プラス工業入船工場
NQE-9809008A



ISO 9001 認証取得
プラス工業・入船工場
Q1001219118017

* プラスビジョン株式会社は、プラスグループの一員として環境マネジメントシステムの国際規格であるISO14001の認証を取得しています。

©2001, PLUS Vision Corp.

14-4450-01A