

Y字脚スタンドタイプ

本書はホワイトボードINTERNAおよびY字脚スタンドの組立説明書です。
(以下ホワイトボードINTERNAを本機または本体と記載します。)

お客様へ

本機の設置作業は専門の技術が必要です。設置の際は専門の施工業者へご依頼ください。
(施工に関しては弊社販売店にお問い合わせください。)

販売店様・施工業者様へ

組み立ての際は、本機および取付金具等への荷重に耐えうるよう十分に注意のうえ、施工をお願いいたします。組み立てには2番のプラスドライバーが必要ですのでご用意ください。

安全のためにお読みください

- 警告**
- 組立施工業者以外は、設置作業を行わないようお願いいたします。
 - 設置および組み立ては、必ず本書に基づいて行ってください。誤った設置や組立はけがの原因となります。
 - 本体を取り付けたり、取り外すときは、本体を2人以上の人数で持ち上げてください。
 - また、取り付け、取り外しの前には必ずスタンドのキャスターをロックしてください。スタンドがすべり出して、思わぬ事故の原因となることがあります。
 - 壁面に取り付ける場合は、オプションの壁掛金具をお買い求めください。

梱包品一覧

■ 本体梱包

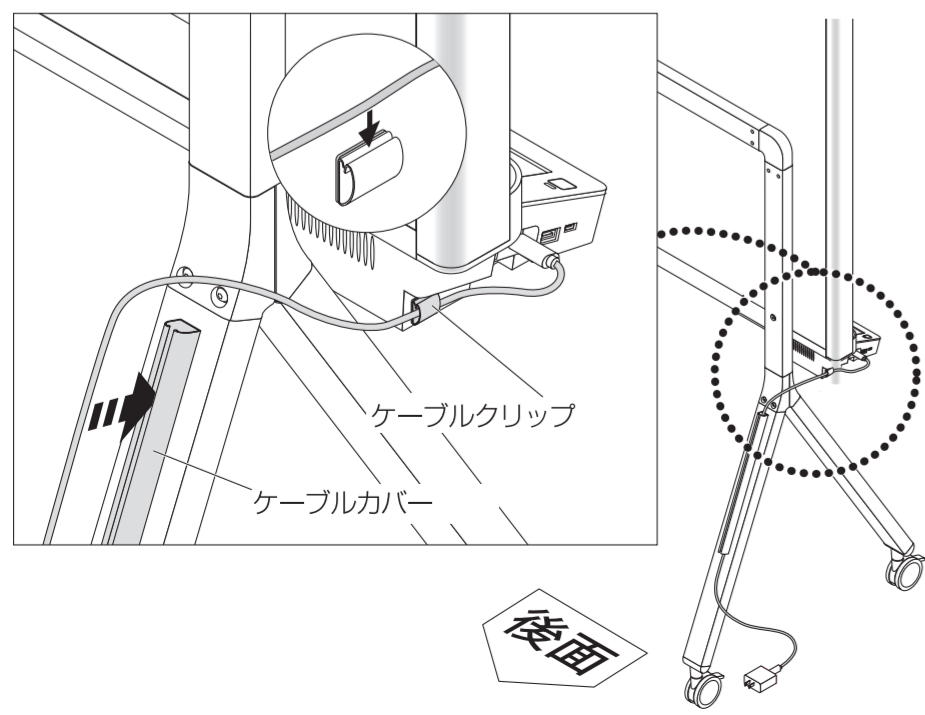
ホワイトボードINTERNAの取扱説明書をご参照ください。

■ スタンド梱包

Y字脚フレーム：1	前脚（キャスター付き）：2 ネジ穴（M5用）なし
	後脚（キャスター付き）：2 3箇所（M5用）あり
六角穴付ネジ（M5×20）：6	十字穴ネジ（M4×12）：4
六角穴付き低頭ネジ（M6×50）：2	六角レンチ小（対辺3mm）：1
	六角レンチ大（対辺5mm）：1
ケーブルカバー：1	Y字脚 組立・設置説明書（本紙）：1枚

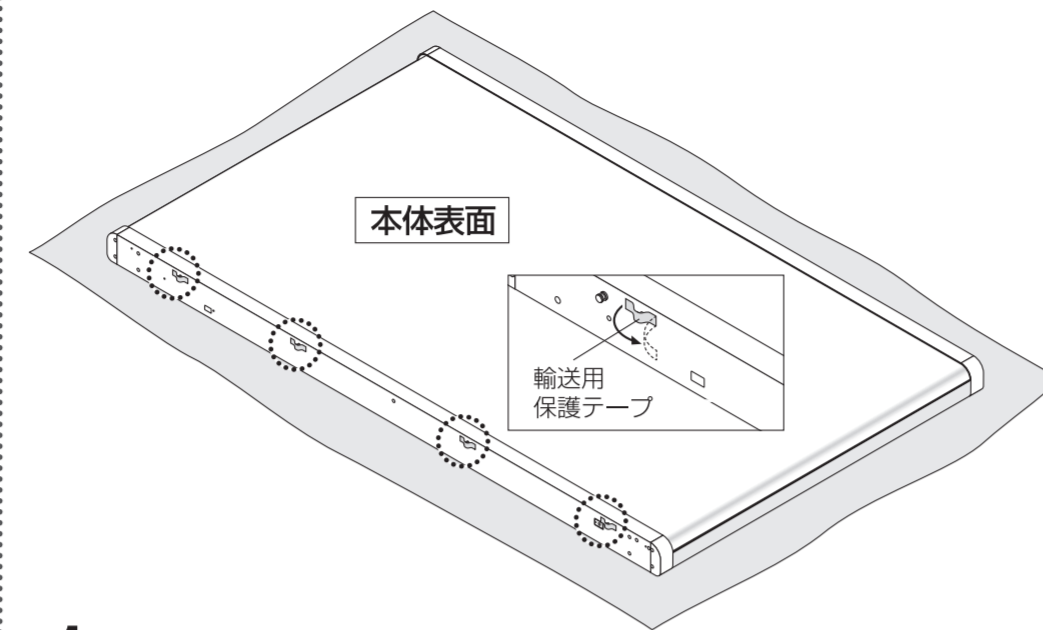
お知らせ

Y字脚スタンドは、クリエイティブボードCB+/ホワイトボードINTERNA共通仕様のため、ケーブルカバーが同梱されています。
下図はクリエイティブボードCB+の参考例です。



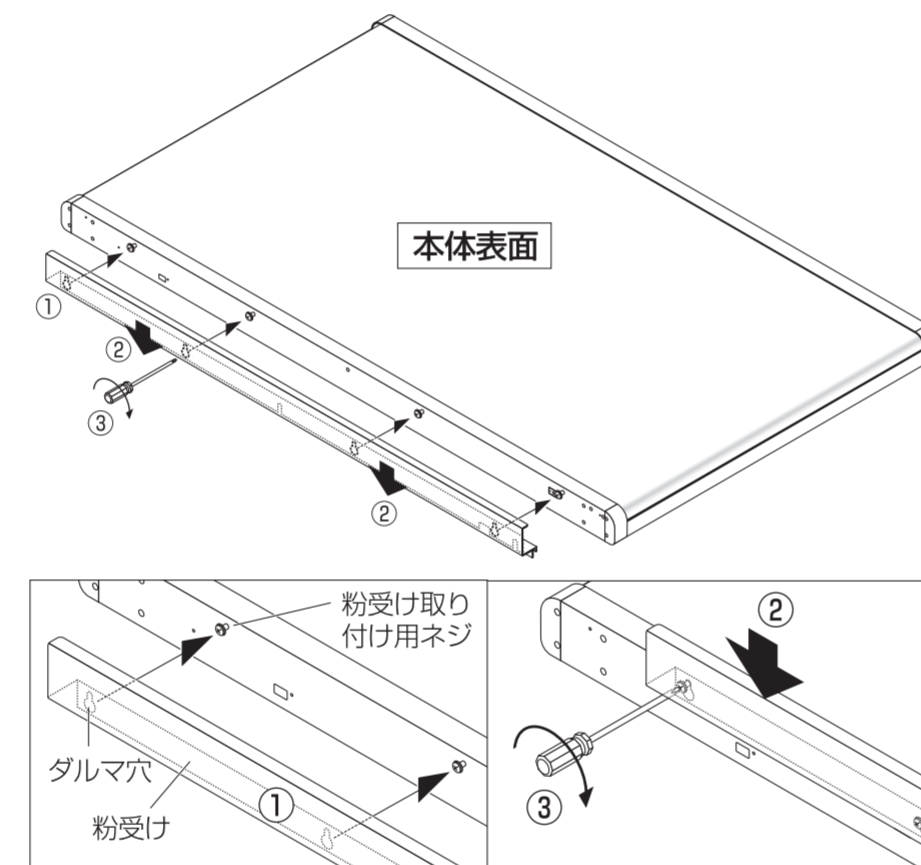
本体の組立（本体梱包品）

1. 平らな床面などに毛布など柔らかい布を敷いて組み立て作業を行ってください。
2. 本体底面の輸送用保護テープをはがしてください。



1 粉受けを取り付ける

- ① 粉受け取り付け用ネジ（4箇所）に粉受けのダルマ穴を差しこみます。
- ② 粉受けを矢印の方向にスライドさせます。
- ③ 4箇所のネジを締め付けます。

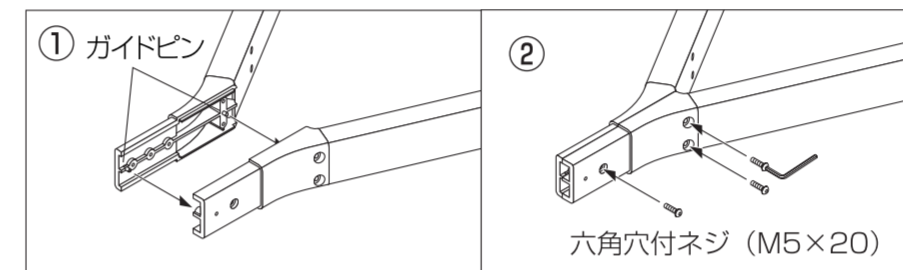
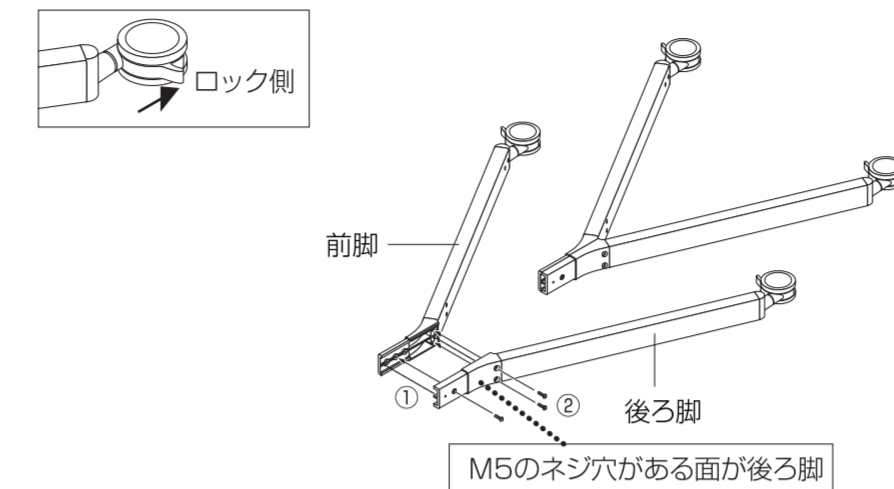


スタンドの組立（スタンド梱包品）

1 前脚に後ろ脚を取り付ける（2脚）

- ① 前脚の2箇所のガイドピンを後ろ脚のピン穴を合わせ、②六角穴付ネジ（M5×20）3本を六角レンチ（対辺3mm）を使って取り付けます。

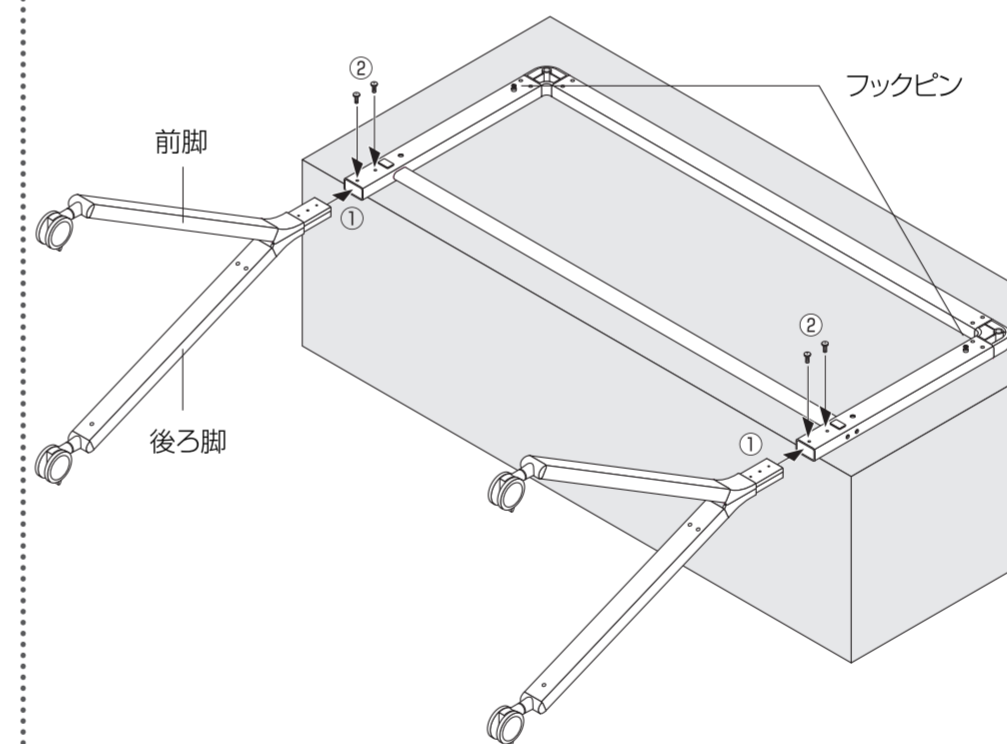
注意 組み立て前に各キャスターをロックしてください。



2 Y字脚フレームに左右の脚を取り付ける

平らな台などに毛布など柔らかい布を敷いて組み立て作業を行ってください。

- ① Y字脚フレームのフックピンを上に向けて台に載せてください。
- ② 前脚側を上向きにしY字脚フレームに差し込み、十字穴ネジ（M4×12）2本で締め付けます。



本体をスタンドに設置

1 本体をスタンド脚に取り付け、六角穴付き低頭ネジで固定する

- ① フックを本体の下段の取り付け穴下部に差し込んだあと、②下方へ本体をスライドさせてください。左右とも確実に挿入されていることを確認してください。

注意 必ず下段の取り付け穴に差し込んでください。

- ③六角穴付き低頭ネジ（M6×50）を六角レンチ大（対辺5mm）を使って本体を固定します。
- ※スタンドのゆがみを正して横バーのネジを閉め直します。

落下注意

スタンドに取り付けるときは、本体を2人以上で持ってください。

指挟み注意

