

PLUS

クリエイティブボードCB+ / ホワイトボードINTERNA 壁掛用横バー組立説明書

本紙はクリエイティブボードCB+/ ホワイトボードINTERNAの壁面設置用金具の組立説明書です。

警告

- 組立施工業者以外は、設置作業を行わないようお願いいたします。
- 設置および組立は、必ず本紙に基づいて行ってください。誤った設置や組立はけがの原因となります。
- 本体の取り付け、取り外しには2人以上の人数で本体を持ち上げてください。
- 設置の詳細につきましては本体の「取扱説明書」および「設置・組立説明書」も併せて参照ください。
- 壁掛用横バーを取り付けるネジはM6相当を使用してください。M6相当以外を使用すると本体が落下してけがの原因となります。
- 壁面には柱や頑丈な間柱に取り付けてください。取り付け後は、堅固に固定されていることを確認してください。
- コンクリート壁面にはアンカーナットやアンカーボルトに類するものをご使用ください。
- 設置後、本体へぶら下がるなどの行為はやめてください。特に小さなお子様などがある場所へ設置される場合は、販売店または、施工業者と十分な打ち合わせを行い、必要強度を確保してください。

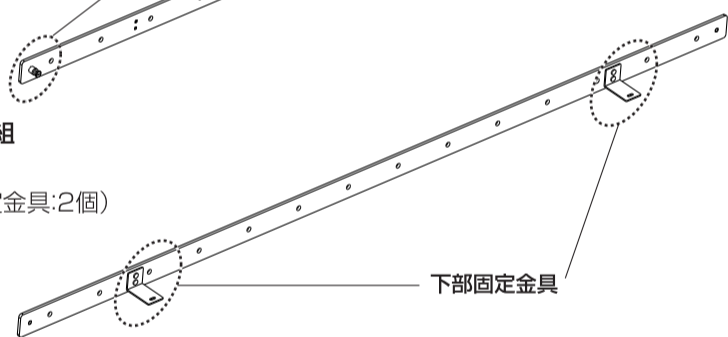
壁掛用横バー梱包一覧

梱包箱を開けて部品をご確認ください。万一不足している場合は、お買い上げの販売店にご連絡ください。

上部壁掛用横バー: 1組
(組み付け部品内容
横バー: 1本、フック: 2個)



下部壁掛用横バー: 1組
(組み付け部品内容
横バー: 1本、下部固定金具: 2個)



本体下部固定ネジ(M4×12ネジ): 2本

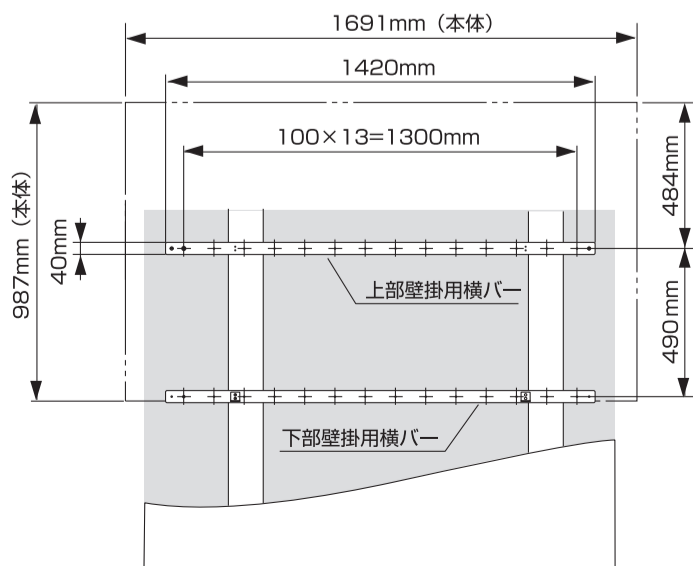


設置と組み立て

準備: 取り付けの前に裏面を参照して本体を組み立ててください。

1. 設置場所の決定

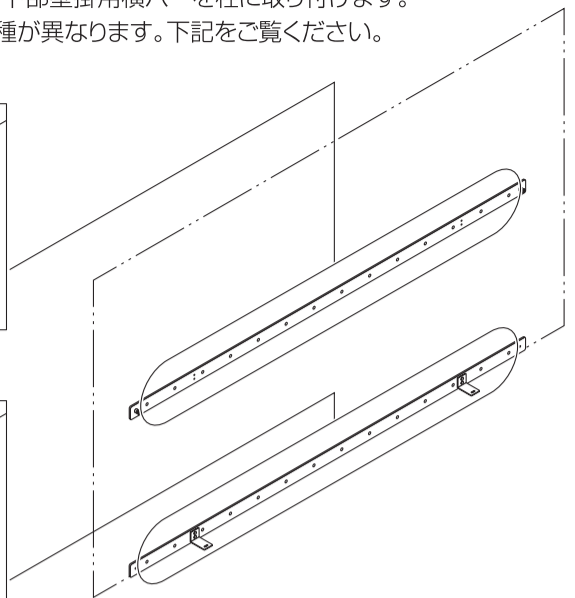
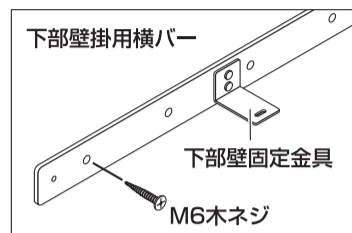
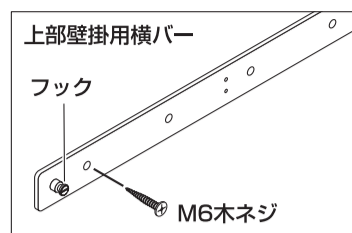
- 壁掛用横バーは、柱、間柱や支柱に取り付けます。
- 図は壁掛用横バーの取り付け位置です。壁掛用横バーには8mm径のネジ穴を100mm間隔であけてあります。
- 重心が中心位置になるような穴位置を選択してください。(極端にかたよらないでください。)
- 壁掛用横バーの取り付け位置(床面からの高さ)は下図の寸法から決めてください。
- クリエイティブボードCB+/ ホワイトボードINTERNA本体の取り付け位置は同じです。



2. 壁掛用横バーを柱に取り付ける。

- 市販のM6ネジ等で上部および下部壁掛用横バーを柱に取り付けます。壁面の材質により取り付けネジ種が異なります。下記をご覧ください。

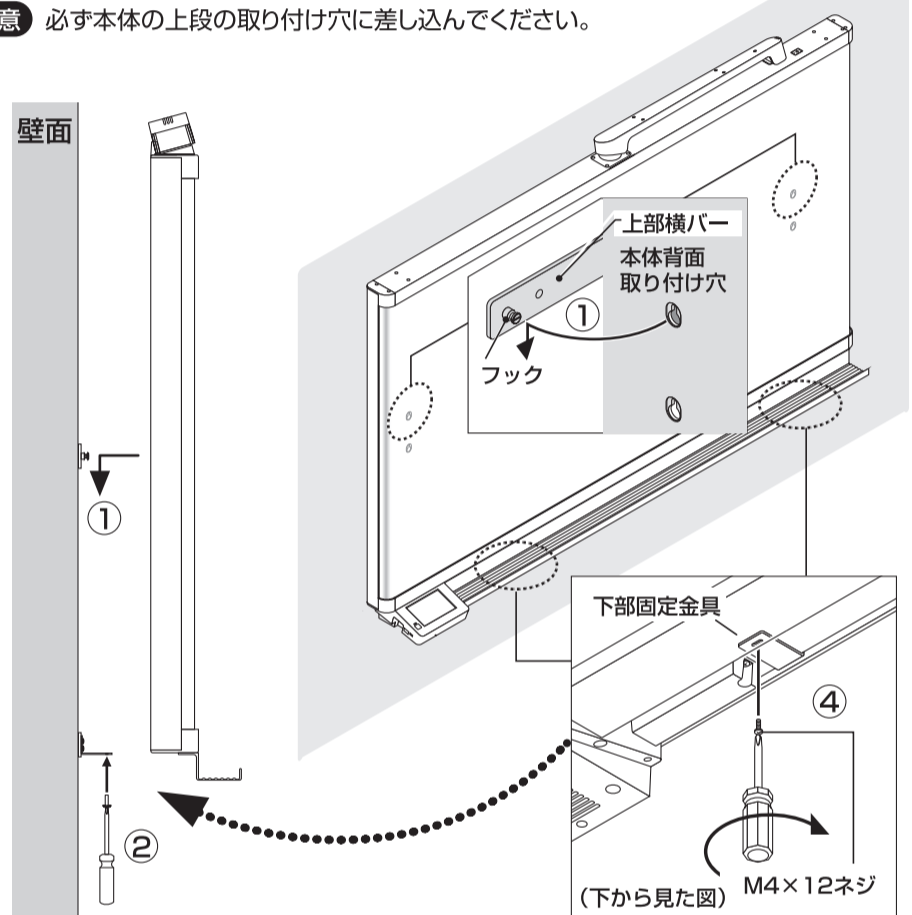
(例) 木製壁面



3. 本体を壁掛用横バーに固定する。

- ① 上部壁掛用横バーのフックに本体の上段の取り付け穴(金属のダルマ形状の穴)を差し込んだあと、ゆっくり本体を下げ、下部壁掛用横バーの上に乗せます。
- ② 下部固定金具と本体をM4×12ネジで固定します。

ご注意 必ず本体の上段の取り付け穴に差し込んでください。



注意

- 本体を上部壁掛用横バーのフックに差し込むときは2人以上で行ってください。外れて本体が落下しけがの原因となります。
- フックに本体を取り付けた後、必ず本体上部を持って手前に引っ張って、完全にフックに入っていることを確認してください。本体が落下してけがの原因となります。
- 本体を下部固定金具に取り付けるときは、フックから本体が外れるおそれがありますので、本体を持ち上げないでください。本体が落下してけがの原因となります。

【ご参考】 柱の材質による取り付け方法

柱の材質に合った取り付けをしてください。

取り付け面の材質	取り付け方法
柱、間柱	木ねじ ①キリで適当な穴をあけ②木ネジで本体を取り付けます。
コンクリート構造	U-プラグ ①ドリルで壁に下孔をあけ②U-プラグを差し込み③ネジで本体を締め付けます。 U-プラグ指定の穴径ドリルをご使用ください。
支柱(スチール製)	十字穴付きタッピングネジ(なべ頭) スチール壁面内部に補強があることを確認して、適当な径のドリルで穴をあけ、本体をタッピングネジで取り付けます。

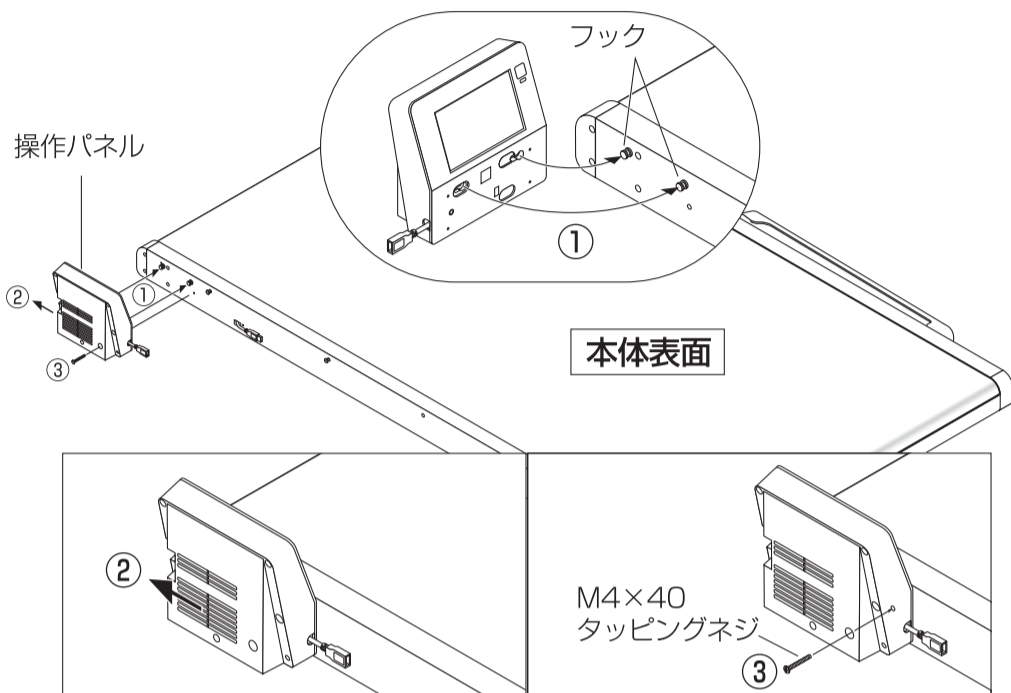
CB+本体の組立 (本体梱包品)

1. 平らな床面などに毛布など柔らかい布を敷いて組み立て作業を行ってください。
2. 本体底面の輸送用保護テープをはがしてください。

1 操作パネルを取り付ける

- ① 本体のフック (2箇所) に操作パネルのダルマ穴を挿入し、そのまま② 左へスライドする。次に③ タッピングネジ (M4×40) で本体に締め付けます。

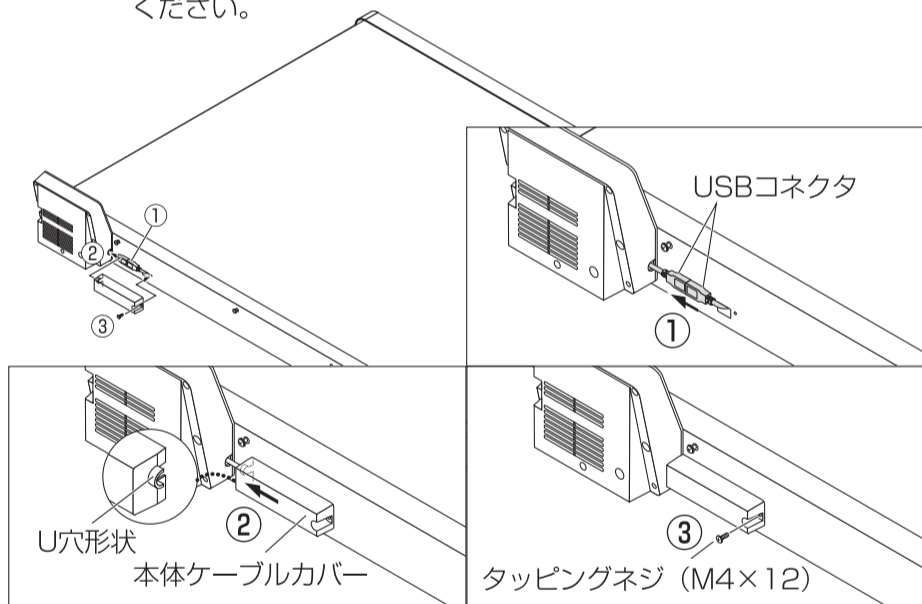
ご注意 電動ドライバーでの固定はネジを壊してしまうため使用しないでください。



2 本体ケーブルカバーを取り付ける

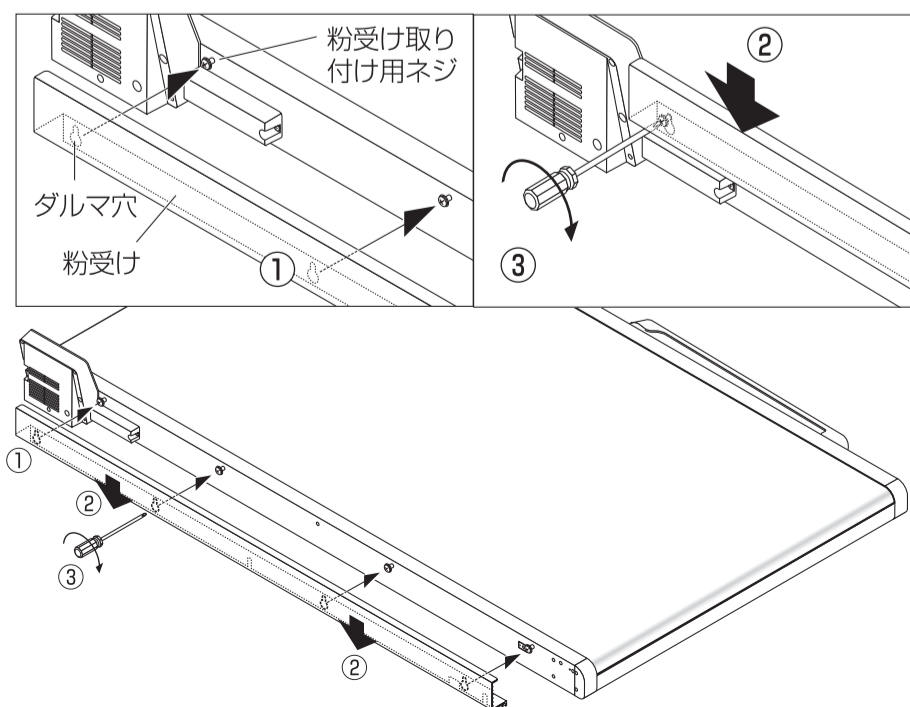
- ① 操作パネルのUSBコネクタと本体のUSBコネクタを接続します。
- ② 操作パネルのU穴に本体ケーブルカバーの突起部 (U穴形状) 挿入します。
- ③ タッピングネジ (M4×12) で本体に締め付けます。

ご注意 電動ドライバーでの固定はネジを壊してしまうため使用しないでください。



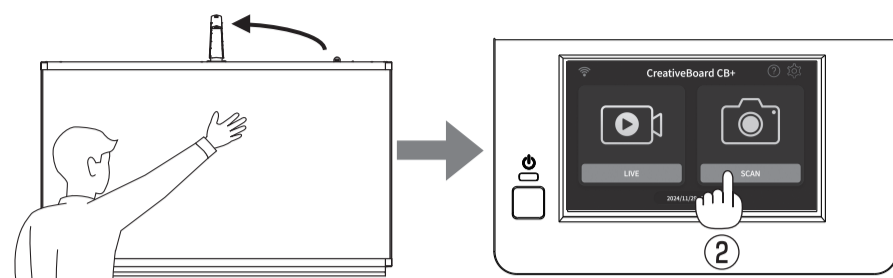
3 粉受けを取り付ける

- ① 粉受け取り付け用ネジ (4箇所) に粉受けのダルマ穴を差しこみます。
- ② 粉受けを矢印の方向にスライドさせます。
- ③ 4箇所のネジを締め付けます。

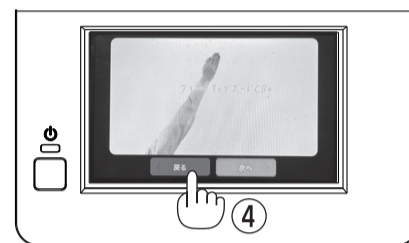


4 電源投入後、動作を確認する

- ① 製品が組みあがったら、まずUSB電源アダプタをコンセントに差し込み、初期画面になるまで約40秒待ちます。(電源は切らないこと)
- ② カメラアーム部を手前に移動させてから、板面上に手をかざしながら、操作パネルの「SCAN」を押す。

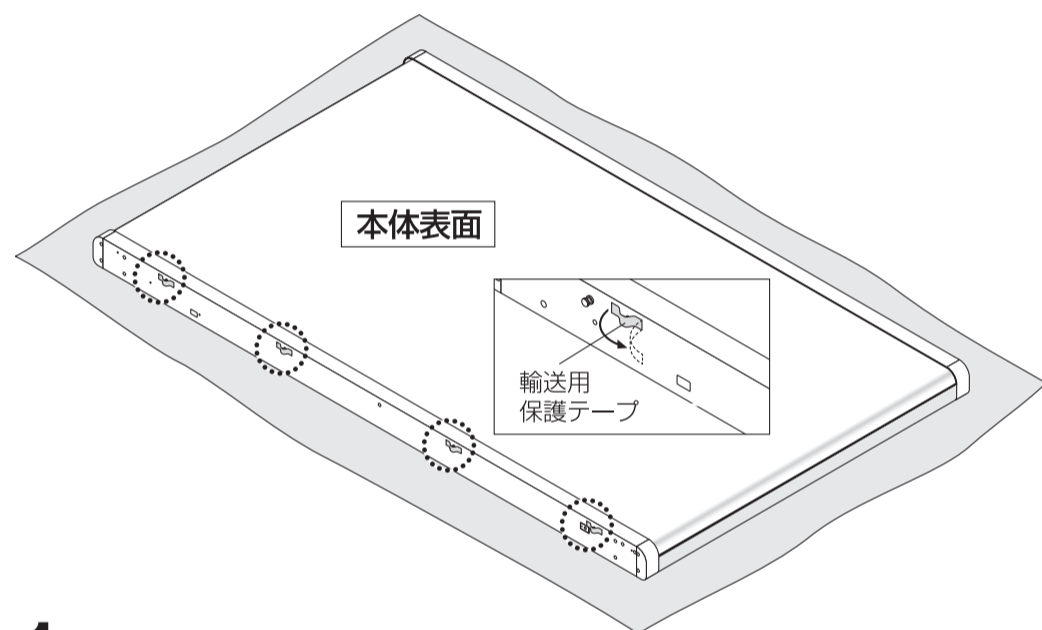


- ③ 液晶画面に取り込んだ画像が映ることを確認できできれば動作は正常です。
- ④ 操作パネルの「戻る」を押してから、電源ボタンでOFFにして組立・設置作業は終了です。



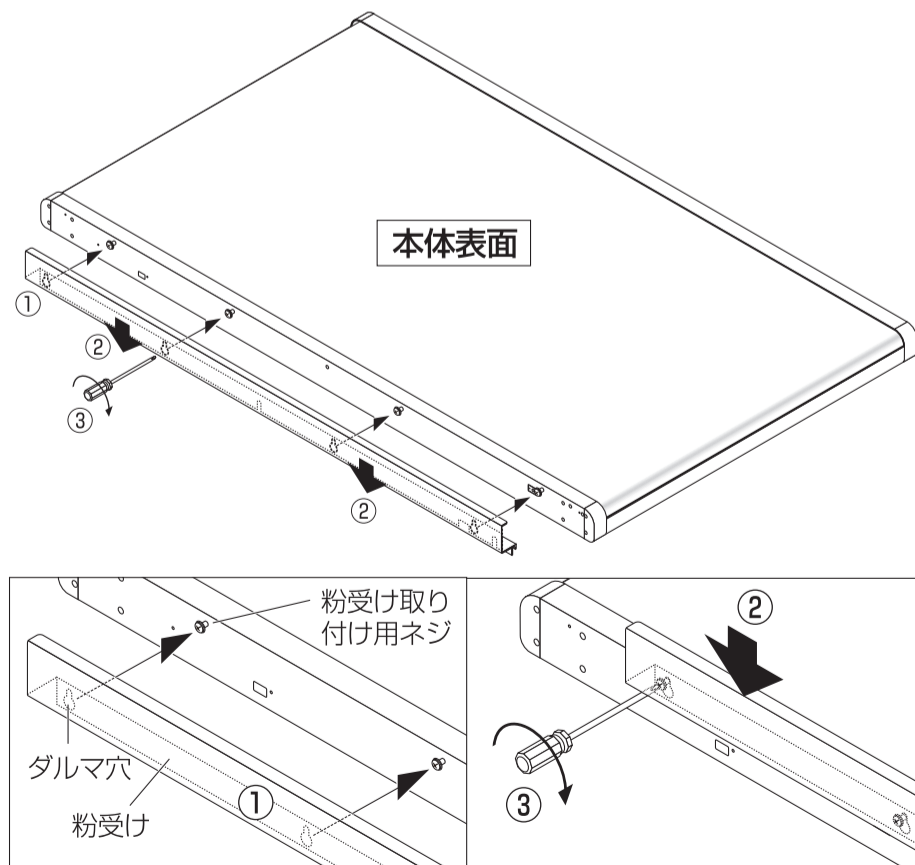
INTERNA本体の組立 (本体梱包品)

1. 平らな床面などに毛布など柔らかい布を敷いて組み立て作業を行ってください。
2. 本体底面の輸送用保護テープをはがしてください。



1 粉受けを取り付ける

- ① 粉受け取り付け用ネジ (4箇所) に粉受けのダルマ穴を差しこみます。
- ② 粉受けを矢印の方向にスライドさせます。
- ③ 4箇所のネジを締め付けます。



PLUS Corporation
プラス株式会社

本製品に関するお問い合わせ ビジョンカスタマーセンター
TEL 0120-944-086 www.plus-vision.com

45-4613-24B