

設置・組立作業において、不具合点・不明点がありましたら下記連絡先までお問い合わせください。

プラス株式会社

本製品に関するお問い合わせ
TEL ☎0120-944-086
(携帯・PHSからも利用可能です)

販売店様・施工業者様へ

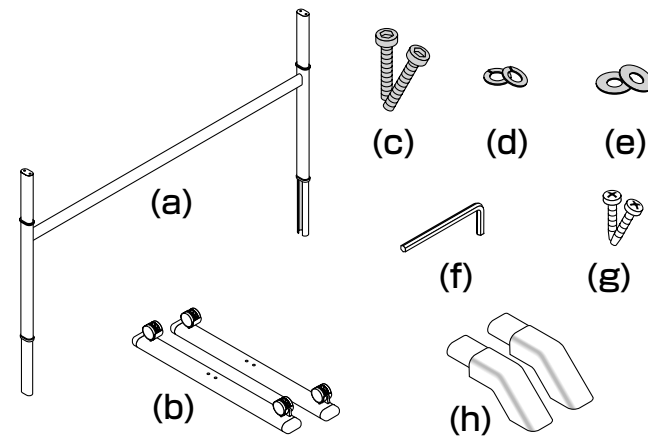
お客様の安全のため取付け場所の強度には、本機および取付け金具等の荷重に耐えるように十分注意のうえ、組立設置をお願いいたします。

警告

- 設置および組立は、必ず本書に基づいて行ってください。誤った設置や組立はけがの原因となります。
- コピーボード本体の取り付け、取り外しには2人以上の人数で行ってください。落下や転倒して思わぬけがの原因となります。
- ぐらついた台の上や傾いたところに設置すると、倒れたり落ちたりしてけがの原因となります。
- 本機に乗らないでください。特に、小さなお子様のいる場所ではご注意ください。倒れたり、こわれたりしてけがの原因となることがあります。
- 本機の上に重い物を置かないでください。バランスがくずれて倒れたり、落下してけがの原因となることがあります。
- スタンドが滑り出さないようにキャスターをロックしてください。また、移動する場合は転倒の恐れがありますので、キャスターのストッパーを解除してください。

付属品一覧

梱包箱を開けて次の部品をご確認ください。



スタンド関連部品

- (a) スタンドパイプ…………… 1
- (b) キャスターパイプ…………… 2
- (c) 六角穴付ネジ…………… 4
- (d) パネ座金…………… 4
- (e) 平座金…………… 4
- (f) 六角レンチ…………… 1
- (g) スタンドパイプ固定ネジ (M4×10)…………… 2
- (h) スタビライザー…………… 4

その他の付属部品

- 専用感熱記録紙…………… 1
- 専用マーカセット…………… 1
- 専用イレーサ…………… 1
- 電源コード…………… 1
- USB ケーブル…………… 1
- CD-ROM…………… 1
- 取扱説明書…………… 1
- 組立説明書…………… 1
- 保証書…………… 1
- お客様登録用紙…………… 1

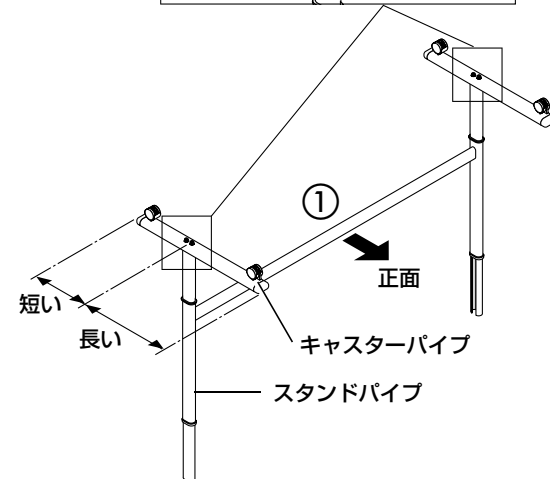
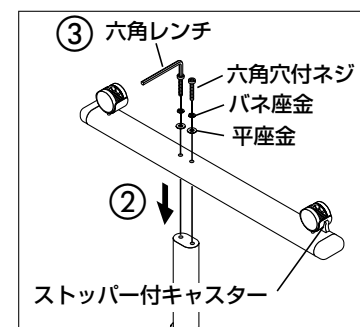
組み立てかた

図の順序に従ってしっかりと組み立ててください。

※ BF-041W も同様です。

1. スタンドを組み立てます。

- ① スタンドパイプを図の様に逆さの状態にします。
- ② キャスターパイプをスタンドパイプにセットします。
 - ストッパー付キャスターが左右とも同じ向きにセットしてください。
- ③ キャスターパイプをスタンドパイプにネジ止めします。
 - 六角レンチを使って、左右それぞれ2本のネジでしっかり固定します。

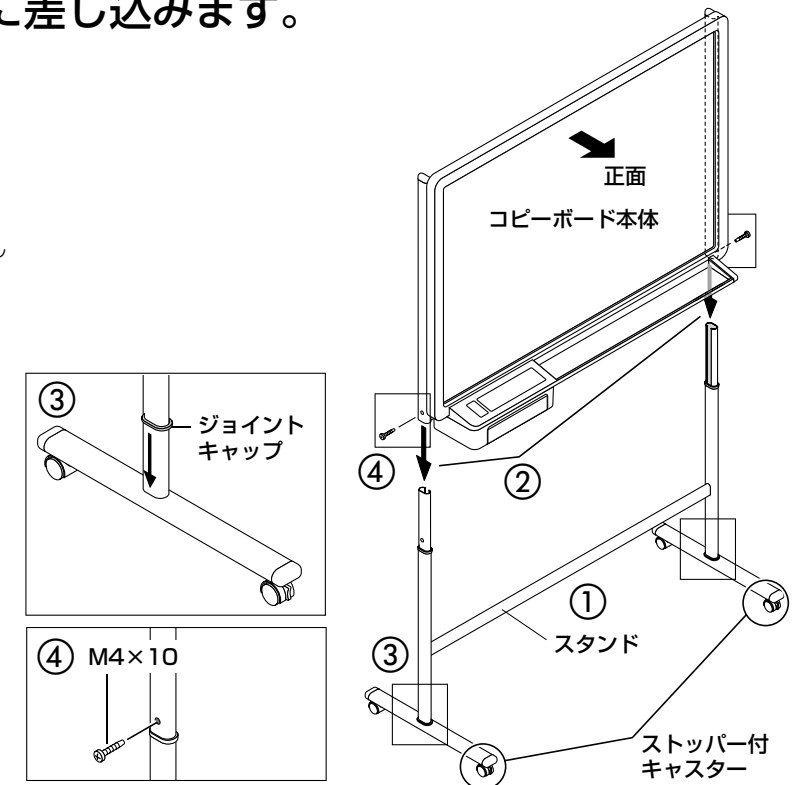


注意

キャスターパイプは、スタンドパイプとのネジ止め位置の前後で先端までの距離が違います。スタンドパイプの取付け時には、左右で向きが同じになるよう注意し、またコピーボード本体の取付け時には、長い方が正面になるように組立てください。

2. コピーボード本体をスタンドに差し込みます。

- ① スタンドを立てます。
 - ストッパー付キャスターが正面を向くように立ててください。
- ② コピーボード本体をスタンドに差し込みます。
 - 本体正面が、ストッパー付キャスター側に向くようにセットしてください。
- ③ ジョイントキャップを下げます。
- ④ スタンドパイプ固定ネジで本体とスタンドを固定します。

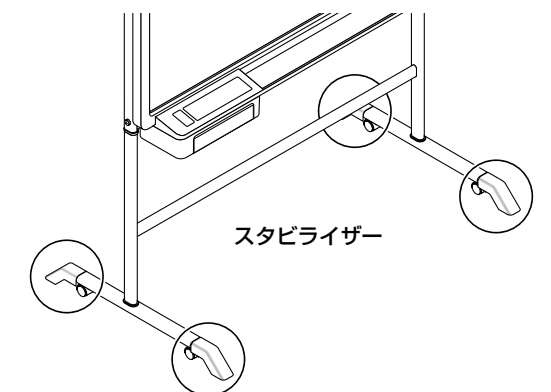
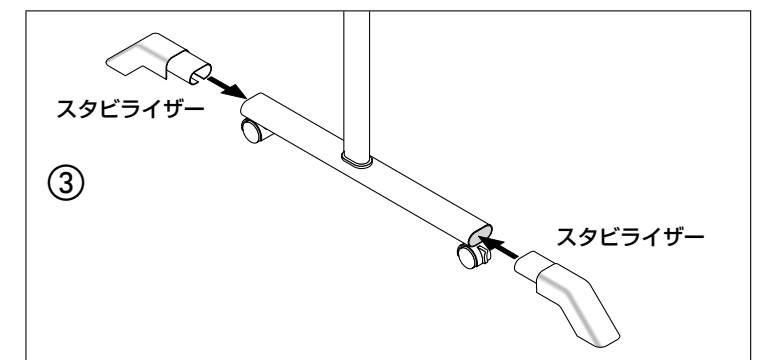
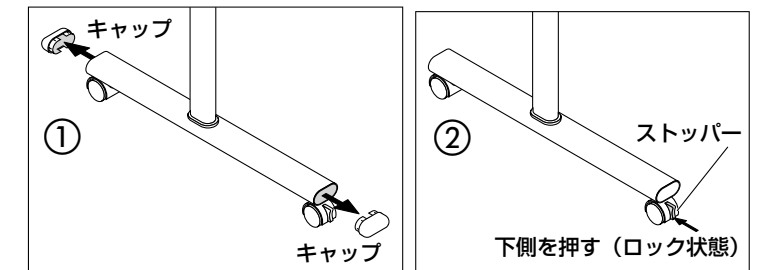


注意

差し込む際は、指を挟まないように十分注意してください。

3. スタビライザーを取り付けます。 ※この作業は、お客様のご了解を得てから行ってください。

- ① キャスターパイプに取り付けてあるキャップ4個を全て取り外します。
- ② 本体が移動しないよう、キャスターのストッパーを押し下げ、キャスターをロック状態にします。
- ③ スタビライザーをキャスターパイプにしっかりと奥まで差し込んでください(4箇所)。
- ④ キャップ(4個)と六角レンチは、その他付属品と一緒にお客様へお渡しください。



注意

移動する場合は、スタビライザーを取り外し、最初に付いていたキャップを取り付け、キャスターのストッパーを解除してください。