

この度は「ディスプレイスタンド」をお買い上げ頂きましてありがとうございます。ご使用前にこの組立説明書をお読みに正しくお使いください。お読みになった後も、大切に保管してください。

警告

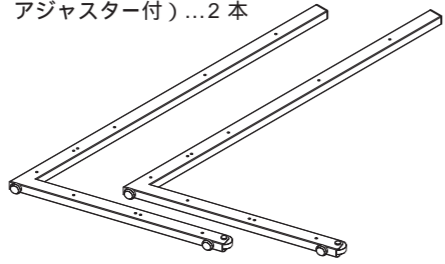

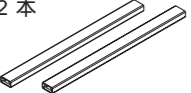

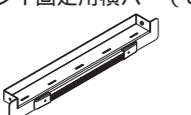



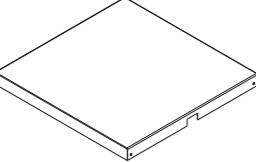


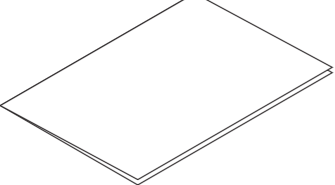
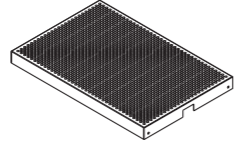
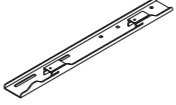
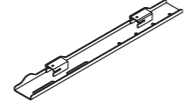
本機は、サイズ 32~42 型、質量 15kg 未満の液晶ディスプレイ専用のスタンドです。それ以外のディスプレイは取付けないでください。
屋外では使用しないでください。ディスプレイの故障原因となります。ディスプレイの設置に関する注意事項はディスプレイの取扱説明書をご覧ください。
スタンドを改造しないでください。落下、転倒などによる故障、破損、けがの原因となります。
スタンドを傾斜、段差などの不安定な所に設置しないでください。落下、転倒などによる故障、破損、けがの原因となります。
スタンドにぶら下がったり、寄りかかったりしないでください。転倒などによる故障、破損、けがの原因となります。
スタンドの移動は転倒防止のため必ず 2 人以上で行い、取っ手を持ち後ろ方向へ移動してください。スタンドとディスプレイに衝撃や振動をあたえないようにスタンドのアジャスター部やスタンドバー下端が段差に引っかからないようよく確認し、段差の場所は持ち上げてください。前方向への移動はしないでください。転倒などによる故障、破損、けがの原因となります。

注意

ディスプレイ取付金具を取り付ける際はディスプレイ画面が傷つかないよう、平らな所に布などを敷いてから行ってください。
スタンド設置の際は、電源コードや信号ケーブルなどに引っ掛けないよう対処してください。
スタンドのアンダープレートよりはみ出るようなコンピュータなどを載せないでください。
スタンド移動の際は、ディスプレイの電源コードや信号ケーブルを取り外してください。また、アンダープレートに載せているコンピュータなどは取り外してください。
スタンド清掃時はシンナーやベンジンなどの溶剤でふかないでください。変質したり、塗料がはげることがあります。

梱包品一覧

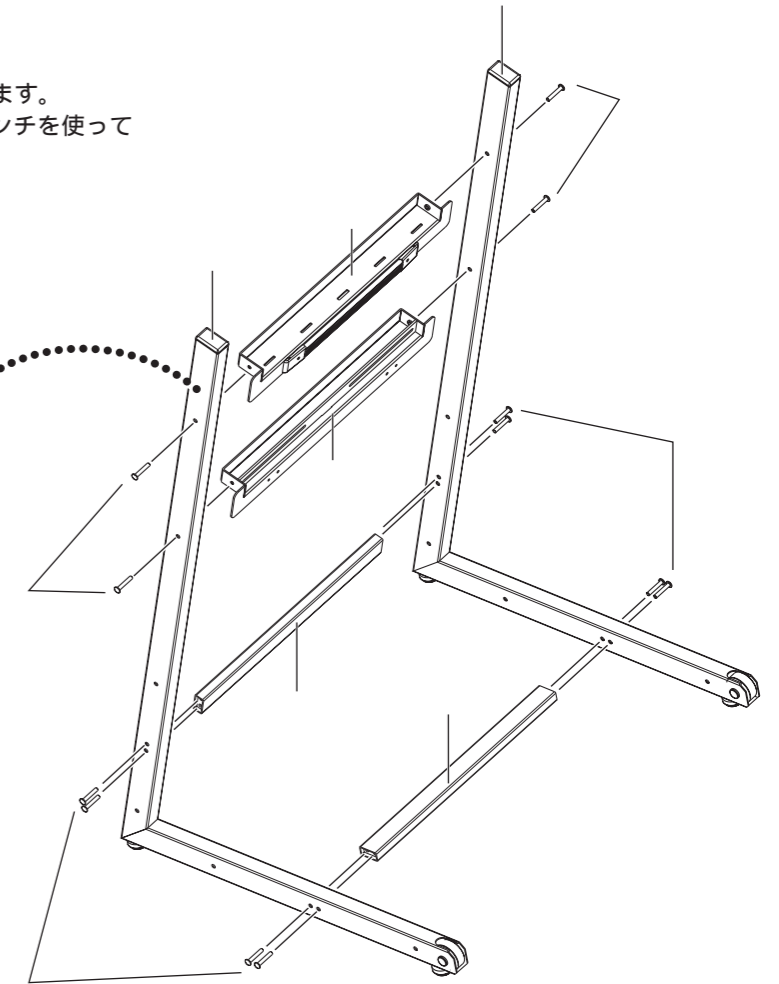
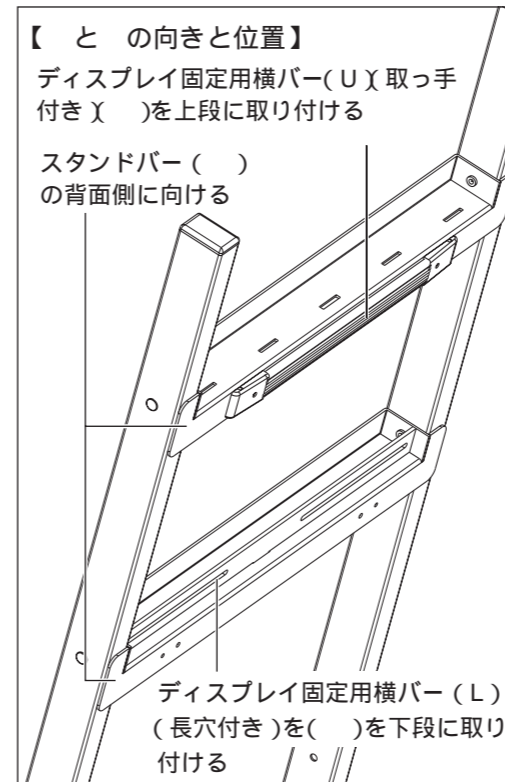
梱包箱を開けて部品をご確認ください。

部品番号	部品名称 / 数量	部品番号	部品名称 / 数量
	スタンドバー（キャスト、アジャスター付）...2 本 		M5 × 35 六角ボルト...20 本 
	横バー...2 本 		M6 × 10 キャップボルト（ワッシャー付）...4 本 
	ディスプレイ固定用横バー（U）...1 本 		ディスプレイ取付金具固定ネジ...2 本 
	ディスプレイ固定用横バー（L）...1 本 		ケーブルクランプ...3 個 
	アンダープレート...1 枚 		付属品 M6 用六角レンチ...1 本  M5 用六角レンチ...1 本 
			組立説明書（本紙）...1 枚 
			マスクプレート...1 枚 
			ディスプレイ取付金具（L）...1 本 
			ディスプレイ取付金具（R）...1 本 

梱包品一覧の部品番号で説明しています。

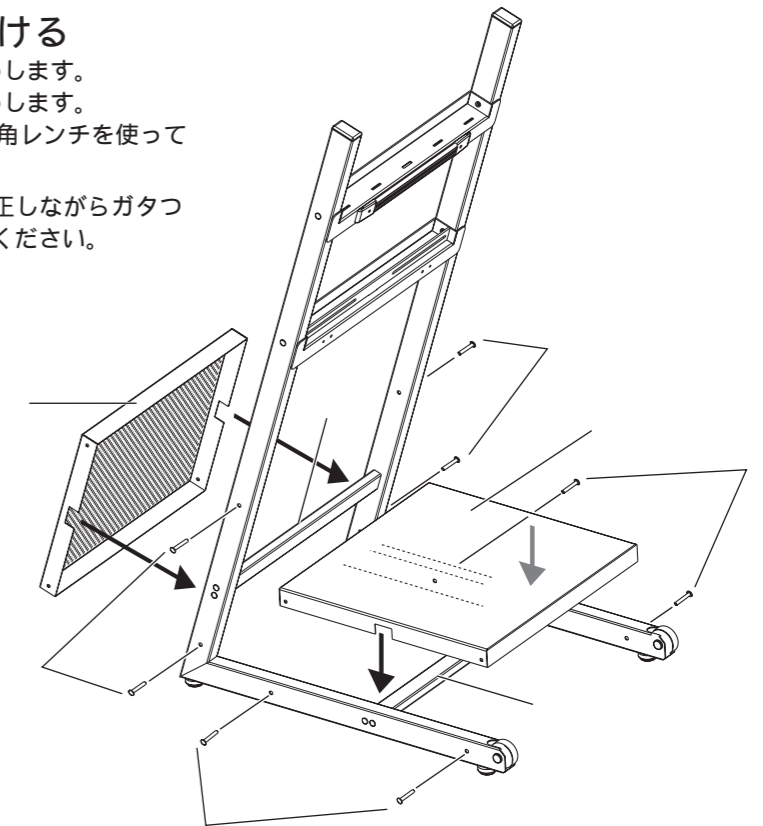
1. スタンドを組み立てる

に、を図の位置に（12 本）で仮締めします。
なお、ボルトの締め付けは付属品の M5 用六角レンチを使ってください。



2. スタンドにプレートを取り付ける

の切り欠き部をに入れて、4 本を仮締めします。
の切り欠き部をに入れて、4 本を仮締めします。
なお、ボルトの締め付けは付属品の M5 用六角レンチを使ってください。
1、2 の仮締めが終わりましたら、ゆがみを正しながらガタつかないようにしっかりと締め付け、固定してください。

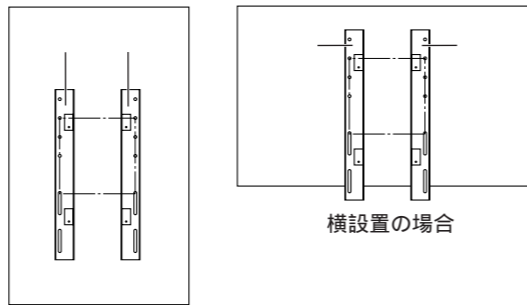


3. 液晶ディスプレイを縦向きまたは横向きにしてディスプレイ取付金具を取り付ける

- ディスプレイ取付金具には右(R)用と左(L)用があります。取り付け穴位置は下記を参照してください。
- 縦設置時に、USBコネクタがあるディスプレイは USBコネクタが下 に向くように取付けてください。

をディスプレイ取り付けネジ穴の左上部と左下部に を締め付けます。
 をディスプレイ取り付けネジ穴の右上部と右下部に を締め付けます。
 なお、ボルトの締め付けは付属品の M6 用六角レンチを使ってください。
 上部の穴位置は下記を参照して、選択してください。

液晶ディスプレイとディスプレイ取付金具の向き

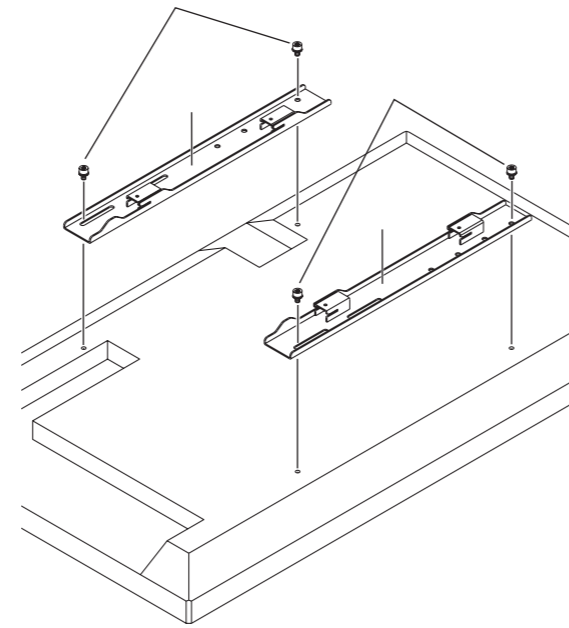
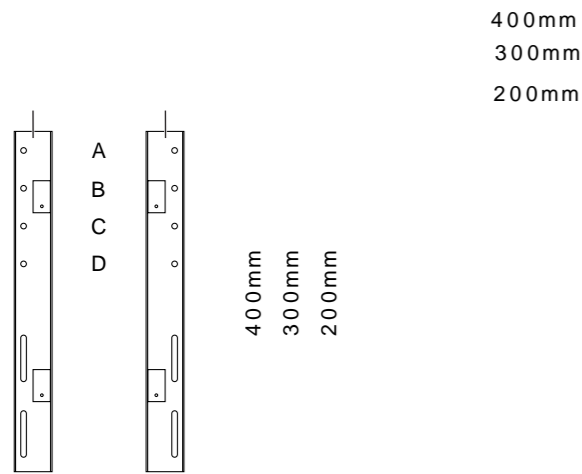


ディスプレイ取付金具の取り付け穴位置の選択について

32型の液晶ディスプレイ(200×200mm)
 縦設置 / 縦設置: B~Dの穴位置が選択できます。

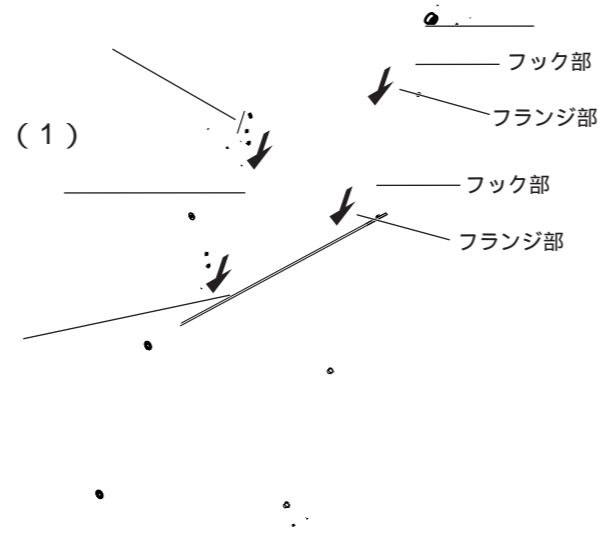
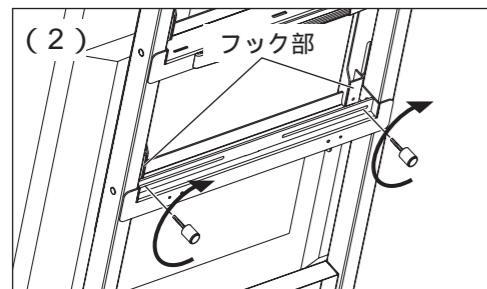
42型の液晶ディスプレイ(300×300mm)
 縦設置 / 縦設置: A~Cの穴位置が選択できます。

42型の液晶ディスプレイ(400×400mm)
 縦設置 / 縦設置: Aに取り付けてください。



4. ディスプレイをスタンドに取り付ける

- (1) ディスプレイを2人で持ち、のフック部を と のフランジ部に差し込みます。
- (2) を使って の長穴に通し、ディスプレイ取付金具下端のフック部のネジ穴に固定します。



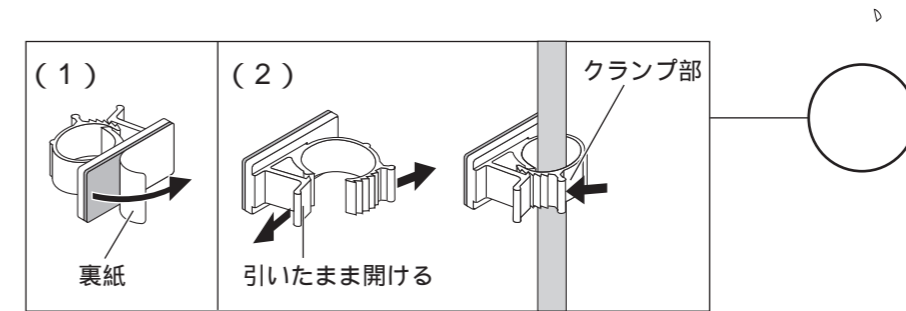
警告

取り付けはディスプレイを2人以上で行ってください。また指はさみにご注意ください。落下や転倒して思わぬけがの原因となります。上下左右4箇所(f)のフック部が確実に入ったことを確認してください。ディスプレイ取付金具固定ネジが締め付けられていない状態での移動はしないでください。ディスプレイが落下してけがや破損の原因となります。

5. ディスプレイの電源コードをスタンドに固定する

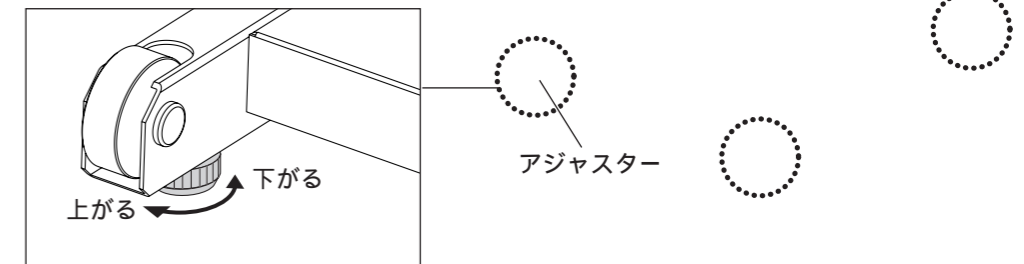
ディスプレイに電源コードや信号ケーブルなどを接続し、スタンドの内側に配線します。

- (1) の裏紙をはがし、スタンドの内側に貼り付けます。
- (2) クランプ部を開け、電源コードを通し、クランプ部を押して固定します。



6. スタンドのガタつきを調整する

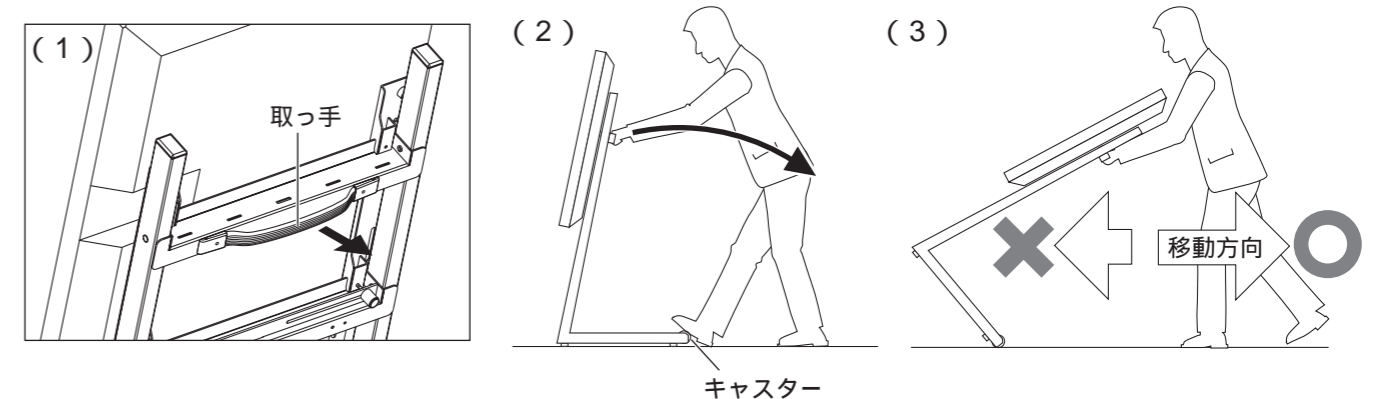
スタンドがガタつかないようにアジャスターを回して調整してください。



移動方法

移動の際はスタンド端部のキャスターを使用してください。スタンドを傾けてキャスターが床面に接地すると移動が可能になります。

- (1) の取っ手を引き出します。
- (2) 取っ手をもち、キャスターを足で押さえ、スタンドを倒します。
- (3) 移動は2人で行ない、段差の場所は持ち上げてください。前方向への移動はしないでください。なお、冒頭に記載の警告・注意事項もお読みください。



本製品に関するお問い合わせ

ビジョンカスタマーセンター / TEL ☎ 0120-944-086 FAX ☎ 0120-331-859

受付時間 月~金 9:00~12:00 / 13:00~17:30 (土・日・祝日、年末年始および当社指定の休日を除く)

プラス株式会社