

PLUS 55型モニタ、43型サイネージ用 ディスプレイスタンド MTDS-STAND 組立説明書

この度は「ディスプレイスタンド」をお買い上げ頂きましてありがとうございます。ご使用前にこの組立説明書をお読みになり正しくお使いください。お読みになった後も、大切に保管してください。

警告

- 本機は、横サイズ 55 型、質量 25kg 以下の液晶ディスプレイおよび液晶テレビ、縦サイズ 43 型以下（以降液晶ディスプレイと記載します）専用のスタンドです。搭載荷重以上のものを搭載すると転倒し機器の破損、怪我をする恐れがありますので搭載物の質量を確認し搭載してください。
- 組み立ては 2 人以上で行ってください。特に液晶ディスプレイ取り付け作業は十分注意してください。落下、転倒などによる故障、破損、けがの原因となります。
- 屋外では使用しないでください。液晶ディスプレイの故障原因となります。液晶ディスプレイの設置に関する注意事項は液晶ディスプレイの取扱説明書をご覧ください。
- スタンドを改造しないでください。落下、転倒などによる故障、破損、けがの原因となります。
- スタンドを傾斜、段差などの不安定な所に設置しないでください。落下、転倒などによる故障、破損、けがの原因となります。
- スタンドにぶら下がったり、寄りかかったりしないでください。転倒などによる故障、破損、けがの原因となります。
- スタンドの移動はキャスターのロックを解除し、転倒防止のため必ず 2 人以上でスタンドバーを持って移動してください。また、スタンドとディスプレイに衝撃や振動をあたえないように注意して移動してください。キャスターには転倒防止ストッパーが付いていますので、段差に引っかからないようよく確認し、段差の場所は持ち上げてください。
- 設置時は、必ず 4 箇所のキャスターをロックしてください。
- 地震など強い揺れを感じた場合は本製品に近づかないでください。キャスターのロックしていない側に移動したり、転倒、破損する可能性があります。

注意

- ディスプレイ取付金具を取り付ける際は液晶ディスプレイ画面が傷つかないように、平らな所に布などを敷いてから行ってください。
- スタンド設置の際は、電源コードや信号ケーブルなどに引っ掛けないよう対処してください。
- スタンド移動の際は、キャスターのロックを確実に解除してください。また、液晶ディスプレイの電源コードや信号ケーブルを取り外してください。
- 設置後は、ボルトの緩みがないか定期的に点検を実施してください。緩んでいた場合は確実に締め付けてください。
- スタンド清掃時はシンナーやベンジンなどの溶剤でふかないでください。変質したり、塗料がはげることがあります。

梱包品一覧 (梱包箱を開けて部品をご確認ください。)

部品番号	部品名称 / 数量	部品番号	部品名称 / 数量	部品番号	部品名称 / 数量
①	スタンドバー…2本 ①(L)* ①(R)*	⑥	マスクプレート…1枚	⑫	ディスプレイ取付金具固定ネジ…2本
②	横バー…1本	⑦	ディスプレイ固定プレート…1枚	⑬	ケーブルクランプ…3個
③	スタンドベース…1組	⑧	ディスプレイ取付金具…2本	付属品	
④	キャスター…4個 (ロック機構・転倒防止付き)	⑨	M6-50 キャップボルト…4本	M8 用六角レンチ…1本	
⑤	補強ブラケット…2個 ⑤(L)* ⑤(R)*	⑩	M8-20 キャップボルト…4本	M6 用六角レンチ…1本	
		⑪	M6-10 キャップボルト…20本	キャスター取付用レンチ…1本	
				組立説明書(本紙)…1枚	

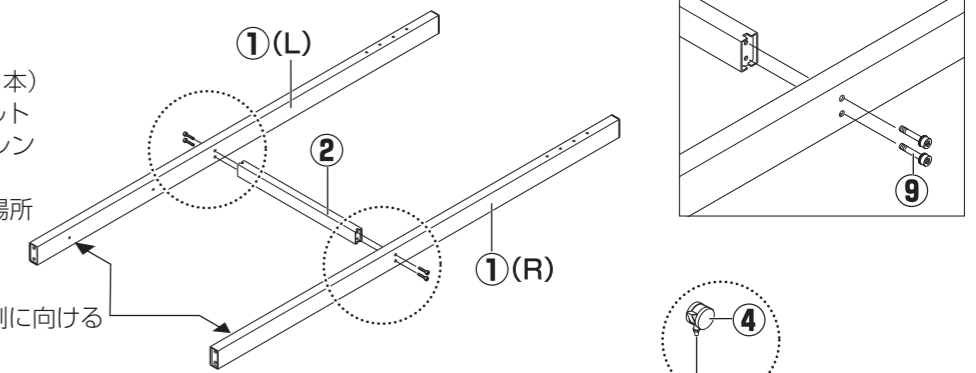
* 左(L)、右(R)はスタンド前面から見たときの取り付け部品名称です。

- 梱包品一覧の部品番号で説明しています。
● 組み立てには、別途プラスドライバーが必要です。

1. フレームを組み立てる

- ①(L)と①(R)に②を⑨のボルト(4本)を使って組み立てます。なお、ボルトの締め付けは付属品の M6 用六角レンチを使ってください。
※ フレームが歪みますので平らな場所に置いて締め付けてください。

ネジ穴のある面を内側に向ける

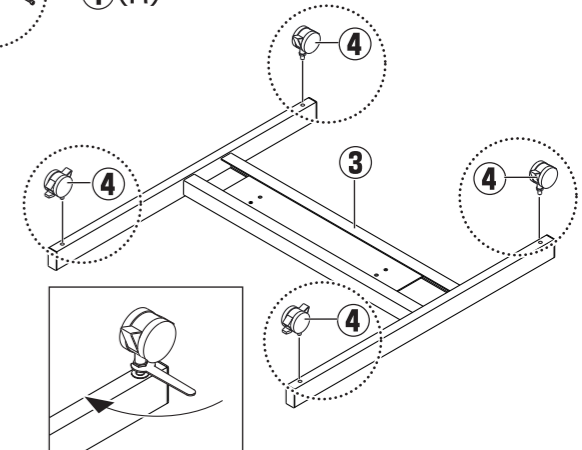
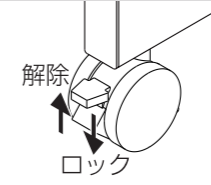


2. スタンドベースにキャスターを取り付ける

- ③に④4個を付属品のキャスター取付用レンチを使って取り付けてください。

注意

組み立て前に、必ず4箇所のキャスターレバーを押し下げてロックをしてください。滑り出しでけがをするおそれがあります。

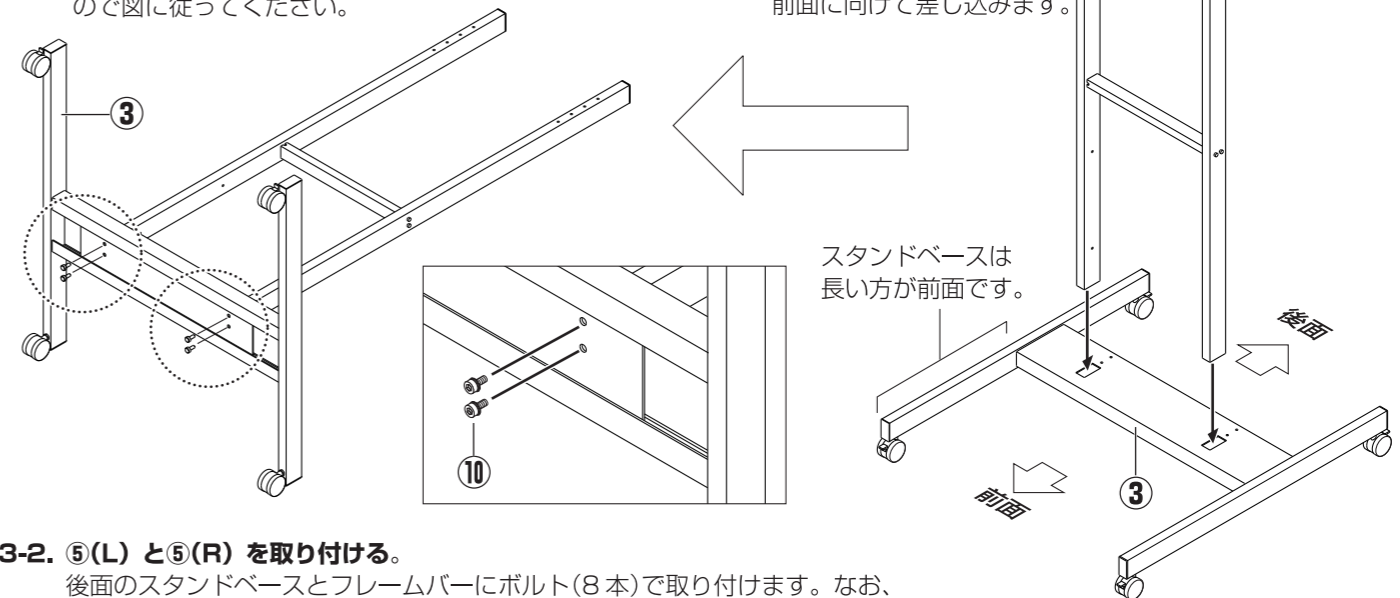


3. スタンドベースにフレームを取り付ける

3-1. ③に組み立てたフレームを差し込み、⑩ボルト(4本)で取り付ける。

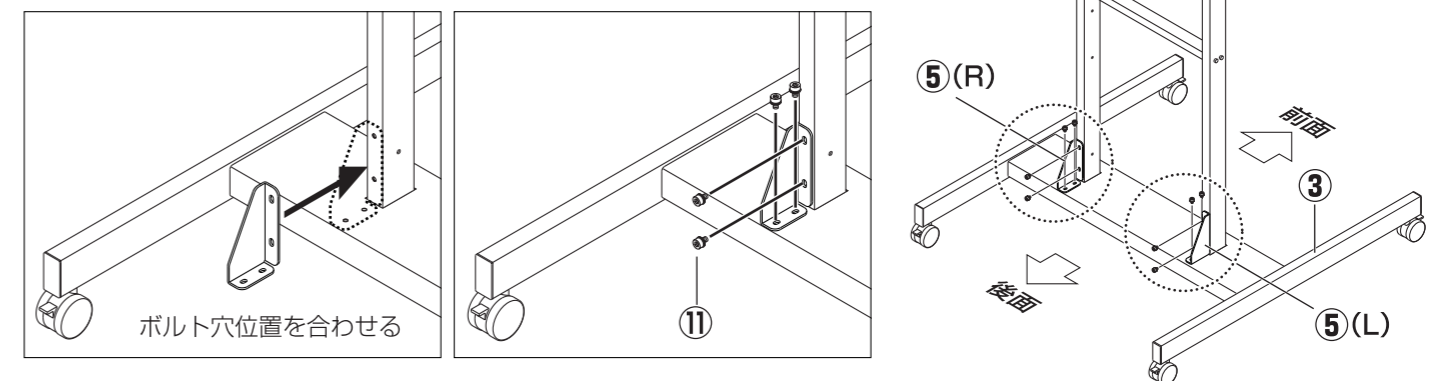
- なお、ボルトの締め付けは付属品の M8 用六角レンチを使ってください。
※ スタンドベースおよびフレームは取り付けの向きがありますので図に従ってください。

ディスプレイ高さ調整
ネジ穴のあるフレームを
前面に向けて差し込みます。



3-2. ⑤(L)と⑤(R)を取り付ける。

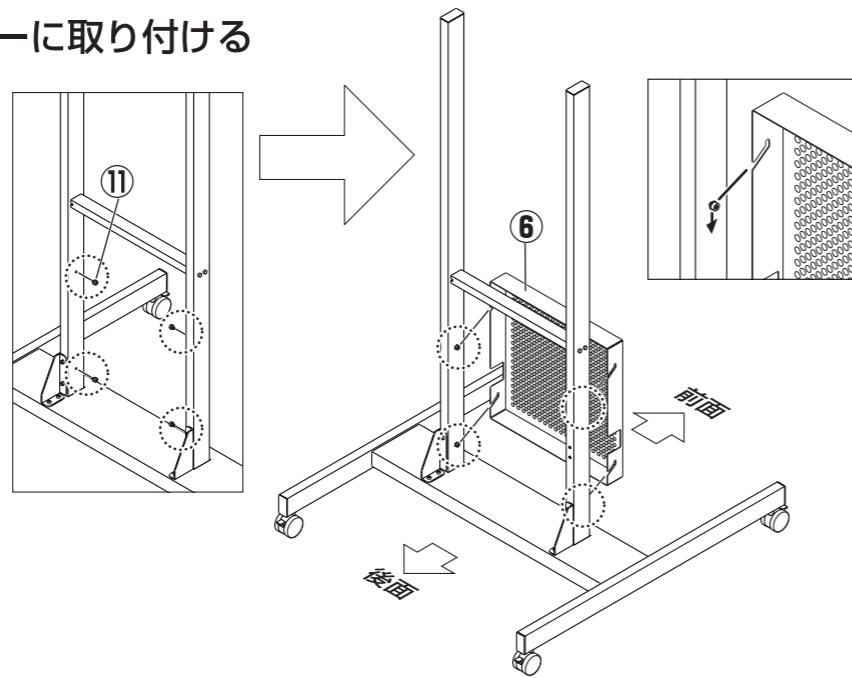
- 後面のスタンドベースとフレームバーにボルト(8本)で取り付けます。なお、ボルトの締め付けは付属品の M6 用六角レンチを使ってください。



4. マスクプレートをスタンドバーに取り付ける

⑪ボルト 4 本をスタンドバー側面のネジ穴へ各々 2mm ぐらいあけて仮止めします。

⑪ボルトの隙間に⑥の切り欠き（4 箇所）を奥まで差し込み、4 箇所のボルトを本締めしてください。なお、ボルトの締め付けは付属品の M6 用六角レンチを使ってください。
※ 2 枚のマスクプレートは同じ方法で取り付けます。



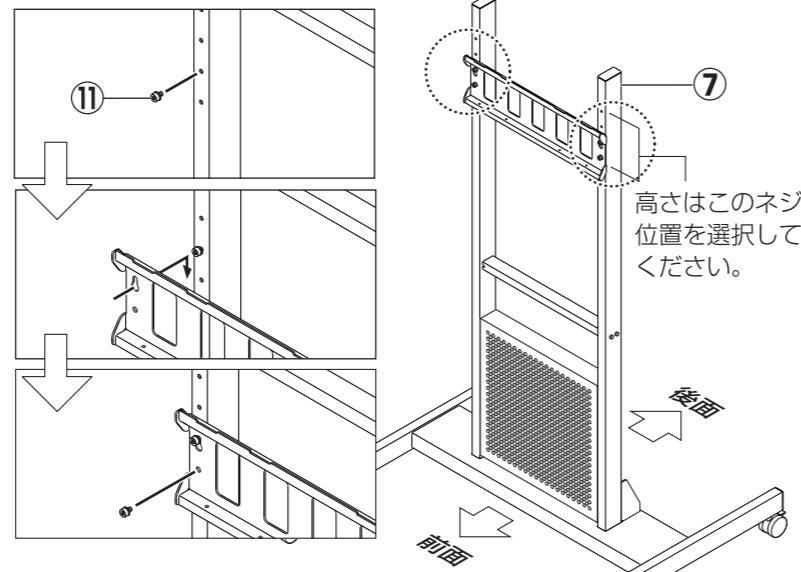
5. ディスプレイ固定プレートをスタンドバーの所定の高さに取り付ける

• 本製品は 50mm ピッチで 3 段階の高さ調整ができます。

⑪ボルト 2 本をスタンドバー前面のネジ穴へ各々 2mm ぐらいあけて仮止めします。

⑪ボルトの隙間に⑦のだるま形状の抜き穴を入れ、下方へスライドさせ、⑪のボルト 2 本で下方を止めます。

その後、4 箇所のボルトを本締めしてください。なお、ボルトの締め付けは付属品の M6 用六角レンチを使ってください。

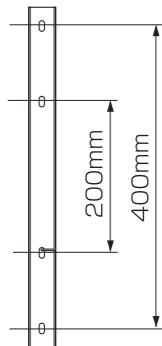


6. 液晶ディスプレイにディスプレイ取付金具 2 本を取り付ける

• 本製品は VESA マウント規格 200mm, 400mm に対応しています。

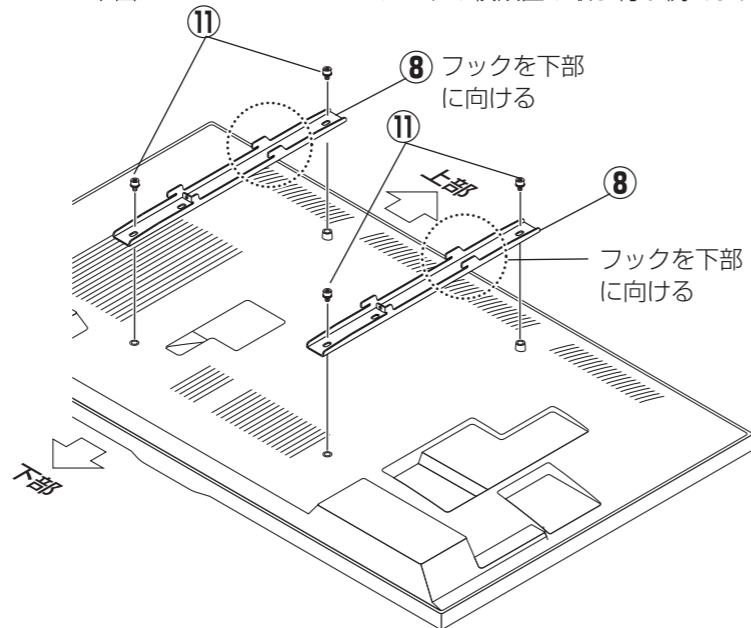
⑧のフックを下向きに付けて、液晶ディスプレイのネジ穴に合わせて⑪ボルト（4 本）で取り付けます。なお、ボルトの締め付けは付属品の M6 用六角レンチを使ってください。

※ マウントの穴位置は下記を参照して、選択してください。



⚠️ 液晶画面の破損やキズ付き注意

下図は 400×400mm マウントの横設置の取り付け例です。



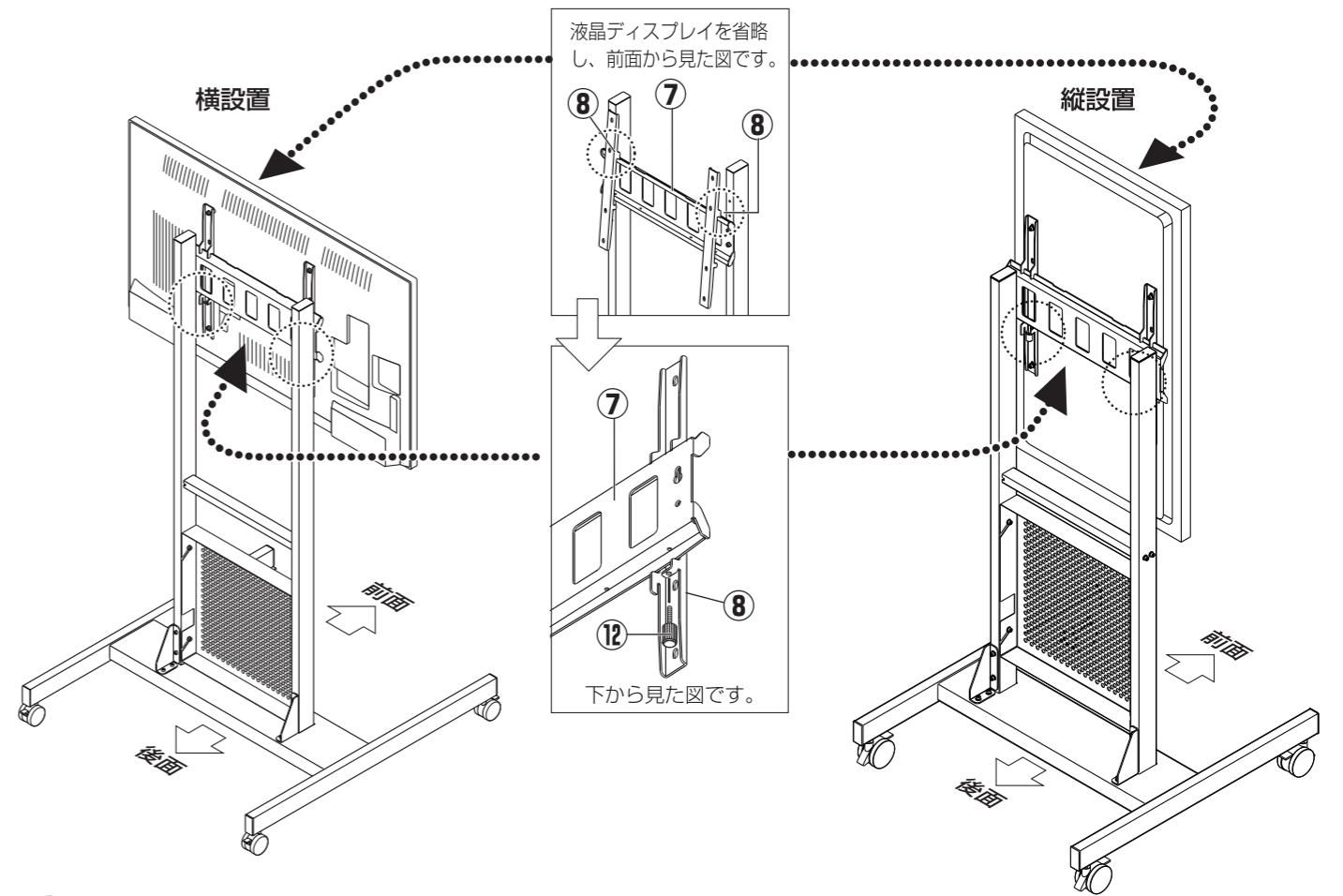
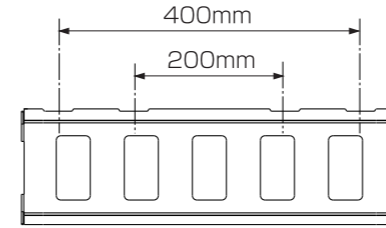
⚠️ 注意

• 縦設置の場合、ディスプレイは 43 型（床面からディスプレイの上端までの高さ 1750mm）を超えないでください。サイネージに対応していないディスプレイによる縦設置はしないでください（詳しくはディスプレイの取扱説明書をお読みください）。

7. 液晶ディスプレイをスタンドに取り付ける

⑧の上部のフックを⑦のガイド（凹み部分）に入れ、⑧の下部に⑫ネジを差し込み⑦のネジ穴に合わせて、締め付けます。

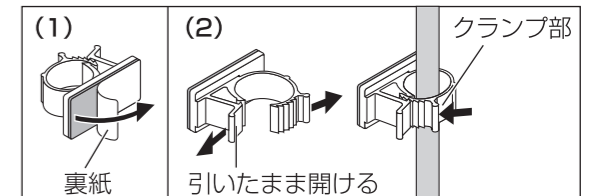
※ ガイド位置は下記を参照してください。



8. ケーブルの引き回し

電源コードや信号ケーブルなどは付属品のケーブルクランプを使って後面の見えない所に貼り付けて固定してください。

(1) ⑩の裏紙をはがし、スタンドの後面の任意の場所に貼り付けます。
(2) クランプ部を開け、ケーブル類を通し、クランプ部を押して固定します。



本製品に関するお問い合わせ

ビジョンカスタマーセンター / TEL ☎ 0120-944-086 FAX ☎ 0120-331-859

受付時間 月～金 9:00～12:00 / 13:00～17:30（土・日・祝日、年末年始および当社指定の休日を除く）

プラス株式会社