

プリンターワゴン取扱説明書

この度は「P-WAGON-WH20プリンターワゴン」をお買い上げ頂きましてありがとうございます。ご使用前にこの取扱説明書をお読みになり正しくお使いください。お読みになった後も、大切に保管してください。

1.安全のために必ずお守りください

⚠ 警告

- 積み重ねて保管しないでください。倒れてけがをすることがあります。
- 廃棄する時は購入店にご相談下さい。焼却すると有毒ガスが発生することがあります。

⚠ 注意

- 移動させる場合はプリンターの電源を切り、必ず電源プラグをコンセントから抜いてから行ってください。接続したまま移動させるとコードに傷が付き、火災・感電の原因となることがあります。
キャスターロックを解除して本体の左右を支えて静かに行い、プリンターが脱落するような振動や衝撃はさけてください。
- 不安定な場所に設置しないでください。ぐらつきや傾いたところに設置すると、倒れたりプリンターが落ちたりしてけがの原因となります。
- 設置したら必ずキャスターをロックしてください。
- プリンターの設置、配線等についてはプリンターの取扱説明書を必ずお読みください。
- 床に段差のある場所を移動するときは、本体を持ち上げて行ってください。キャスターが破損したり倒れてけがをすることがあります。
- プリンターワゴンに最大積載量(等分布)を超えて物を載せないでください。
破損や転倒落下してけがをすることがあります。
最大積載量：20kg
- 本体の上に乗ったり、腰を掛けたりしないでください。倒れてけがをすることがあります。
- 火のそばに近づけて設置しないでください。火災になることがあります。
- 各部のネジがゆるんだまま使用せず、増し締めしてください。破損や倒れてけがをすることがあります。
- 異常を発見したらそのまま使用せず、購入店にご相談ください。破損や本体が倒れてけがをすることがあります。
- 用途以外に使用しないでください。事故やけがをすることがあります。
- 分解や改造をしないでください。破損やけがをすることがあります。

2.健やかな空気質の確保のために換気励行のお願い

1. 製品購入時の注意事項

購入当初は、化学物質の発散が多いことがあります。暫くの間は、換気や通気を十分に行うよう心掛けてください。室内の換気が十分に行われないと室内化学物質濃度が高まり、健康に影響を及ぼすことがあります。

2. 温度や湿度の変化による換気の励行

室内が著しく高温多湿になる場合(温度28℃、相対湿度50%超が目安)には、窓を閉め切らないようにするか、強制換気を行ってください。室内化学物質濃度が高まり、健康に影響を及ぼすことがあります。

3.ご使用上の注意

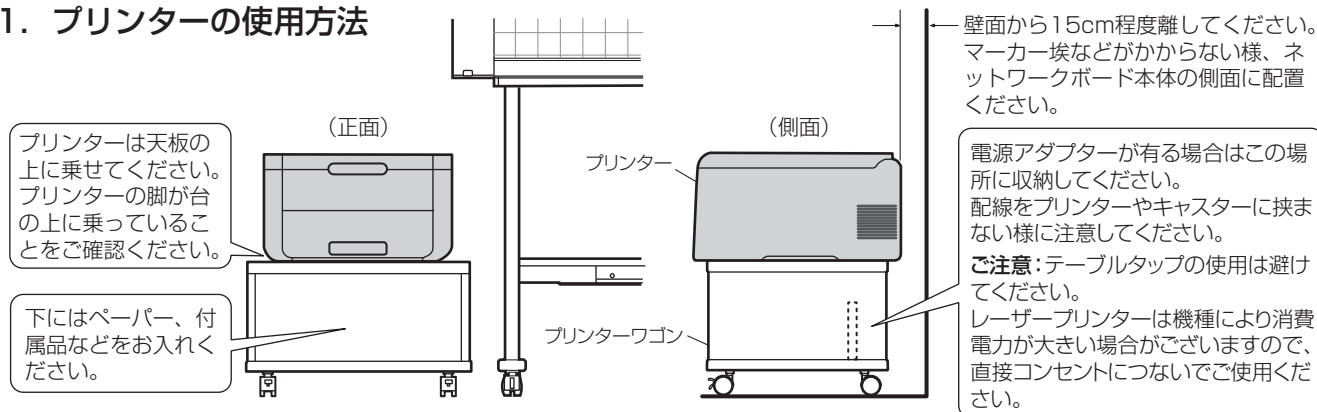
1. 直射日光・暖房器具などの高熱を避けてください。変色、変形することがあります。
2. 湿気や埃の多いところには置かないでください。腐食、変形することがあります。
3. 熱い鍋やヤカンなど高温の物を直接天板に置かないでください。天板面やエッジ部が変色、変形することがあります。
4. 屋外や水のかかるところでは使用しないでください。サビや破損を引き起こす原因となります。
5. 天板面やエッジ部に固いものを落としたり、ぶつけたりしないでください。天板面やエッジ部を破損することがあります。
6. 乱暴な取扱や用途以外の使用はしないでください。故障や破損・事故の原因となります。
7. 埃や湿度の多い所は避けてください。変色・変形することがあります。
8. 水や飲料等をこぼした場合は、速やかに拭き取ってください。変色・変形することがあります。

4. お手入れ方法

1. 汚れを落とす場合は、から拭きするか固く絞ったぬれぞうきんなどで拭いてください。
2. 汚れのひどい場合には弊社「オフィスクリナー」、または薄めた中性洗剤溶液で拭いてから固く絞ったぬれぞうきんなどで拭いてください。
ご注意：シンナー・アルコール等の使用は避けてください。変色・変形や塗装が剥がれる場合があります。

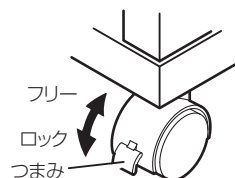
5. ご使用方法

1. プリンターの使用方法



2. キャスターロック機構の使用方法

本体手前側2ヶ所のキャスターには車輪のロック機構がついています。つまみをフリーの方向(上側)に倒すと車輪が回転するようになり、体を移動することができます。逆につまみをロック方向(下側)に倒すと車輪は固定されます。
※つまみの操作は必ず手で行ってください。



6. 製品の保証について

お使いの製品が取扱説明書、本体記載の注意ラベル等による正常なご使用状態のもとで不具合が発生した場合、下記保証期間をご参照の上、購入店または下記記載のビジョンカスタマーセンターへご連絡ください。

1. 保証項目・期間

保証期間は、社団法人日本オフィス家具協会（JOIFA）のガイドラインに準拠して、お買い上げの日から下記の年限とさせていただきます。

対象部位	不具合内容	保証期間
外観・表面仕上げ	塗装及び樹脂部分の変色・退色、レザー・クロスの摩耗	1年
機械部・可動部	引出し・スライド機械・扉の開閉・昇降機構の故障	2年
構造体	強度・構造体による破損	3年

※保証項目は、日本国内においてのみ有効とさせていただきます。

※この期間は、通常の状態で使用された場合を想定して定めたものですので、24時間、年中無休での業務や、これに準ずる過酷な使われ方をする所での保証期間ではありません。

●保証期間経過後の修理については有償とさせていただきます。

2. 保証対象外

保証期間内でも次のような場合には有料修理となります。

- ・火災、天災による故障または破損。
- ・改造や不当な修理または使用者の責任に帰すると認められる故障または損傷。

7. 製品の仕様に関するお問い合わせ先

本製品に関するお問い合わせは、製品の脚部裏面に貼付してあります商品表示シールの品番・製造番号をご確認の上、ご購入店または下記のビジョンカスタマーセンターにお寄せください。

ビジョンカスタマーセンター / ☎0120-944-086 FAX ☎0120-331-859

受付時間 月曜日～金曜日 AM9:00～12:00 PM13:00～17:30
(土・日・祝日・年末年始・夏期休暇等は除く)

JOIFA 331

プラス株式会社