

PLUS

コピーボードM-11シリーズ/M-10シリーズ ／キャプチャーボードC-11シリーズ パーティションフック組立説明書

本紙はコピーボードM-11シリーズ/M-10シリーズのパーティションフック組立設置説明書です。
パーティションフックはコピーボードをパーティションパネルに設置する際の取り付け金具です。

警告

- 設置および組立は、必ず本紙に基づいて行ってください。誤った設置や組立はけがの原因となります。
- コピーボード本体の取り付け、取り外しには2人以上の人数でコピーボード本体を持ち上げてください。
- 設置の詳細につきましてはコピーボード本体の「取扱説明書」および「設置・組立説明書」も併せて参照ください。

パーティションフック梱包一覧

梱包箱を開けて部品をご確認ください。万一不足している場合は、お買い上げの販売店にご連絡ください。

- | | |
|--|--|
| | |
| | |
| | |
| | |
| | |

組み立てと設置

本品は間仕切り用のハイパーパーティションパネルにも対応しており、通常のパーティションパネルも合わせて100mmづつ段階の設置高さの調節が可能です。
取り付け準備の分類とパーティションパネルの高さ目安は下記の通りです。

- Ⓐ 通常パーティションパネル用 (1.3~1.6m用) 4段階
- Ⓑ ハイパーパーティションパネル用 (1.8m用のみ) 1段階
- Ⓒ ハイパーパーティションパネル用 (2.0m、2.1m用) 2段階

Ⓐ 通常パーティションパネル用 (1.3~1.6m用)

* 取り付けの前にコピーボード本体にプリンタ台を取り付けてください。
プリンタ台の組み立てと取り付けはコピーボード本体の「組立・設置説明書」をご覧ください。

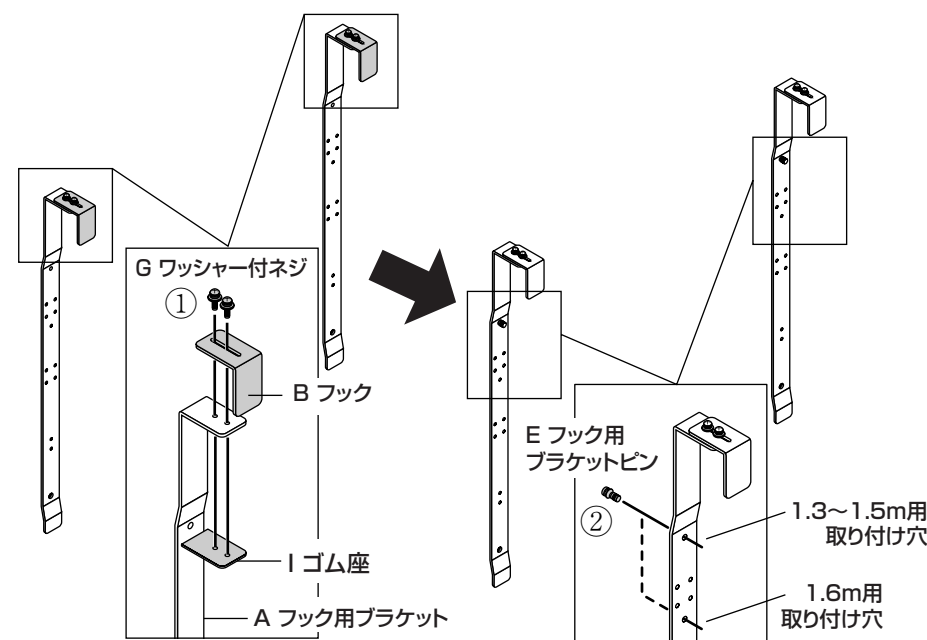
(1) フック用ブラケットにフックとフック用ブラケットピンを取り付ける (2本)

* 1.3~1.6m用、4段階共通

① BのフックをGのワッシャー付ネジ (2本づつ) で仮止めします。
その際、Iのゴム座も同時に下方向より同ネジで仮止めします。
パーティションパネルに設置後、パネルの板厚に合わせて調整し、本締めしてください。
50~75mmまでのパネル厚さに対応しています。

② フック用ブラケットの取り付け穴 (最上部=1.3~1.5m用、2段目=1.6m用) 1箇所にてEのフック用ブラケットピンを取付けます。

* 1.3~1.5m用 (2)、(4)と進んでください
1.6m用 (3)、(4)と進んでください



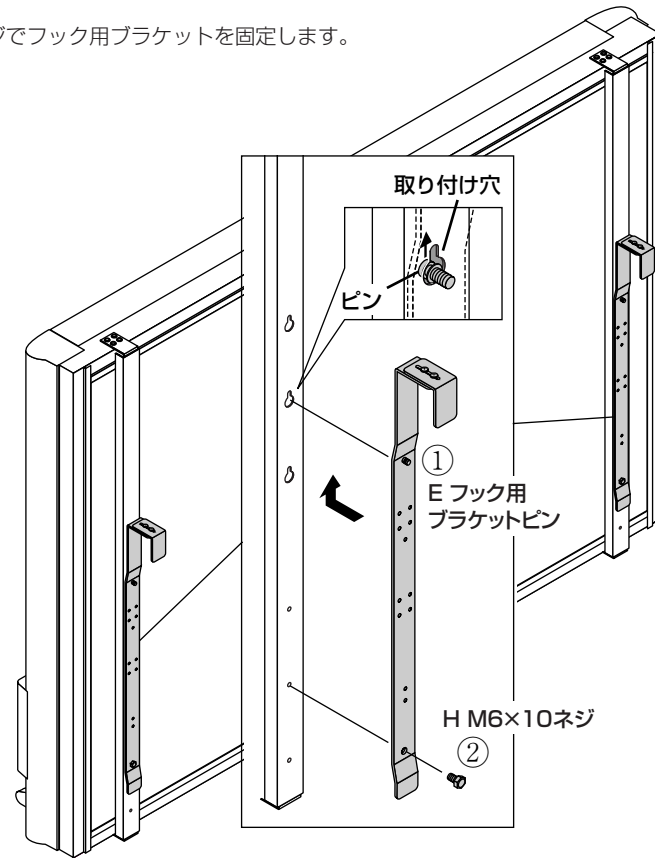
(2) フック用ブラケットをコピーボードに取り付ける (2本) A

*1.3~1.5m用、3段階共通

① コピーボード本体の支持金具の取り付け穴1カ所にEのフック用ブラケットピンを入れ、上にスライドさせて、ピンを溝に確実に差し込みます。

* 穴の位置は3箇所あります。この位置を変えることにより、設置高さを100mm単位で3段階に変えることができます。(1.3~1.5m用)

② HのM6ネジでフック用ブラケットを固定します。

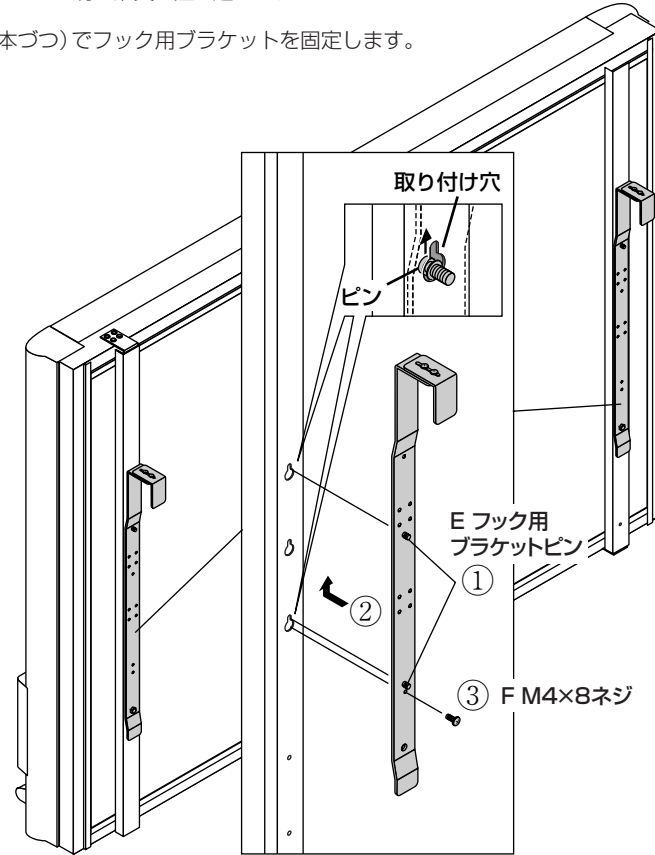


(3) フック用ブラケットをコピーボードに取り付ける (2本) B *1.6m用

① (1)のフック用ブラケットの取り付け穴 (2段目と3段目) の2箇所にEのフック用ブラケットピンを取付けます。

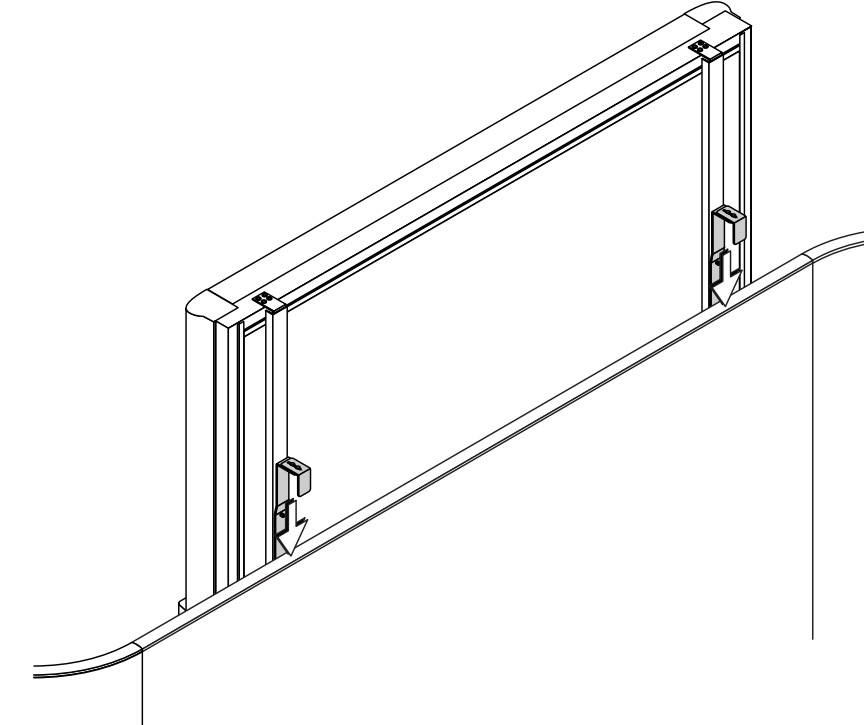
② コピーボード本体の支持金具の取り付け穴2箇所に①のフック用ブラケットとピンを入れ、上にスライドさせて、ピンを溝に確実に差し込みます。

③ M4ネジ (1本づつ) でフック用ブラケットを固定します。



(4) パーティションパネルへの設置

コピーボードへ取り付けられたフックをパーティションパネルに引っかけます。
フック用ブラケットに取り付けたフックの場合は、パネルをはさみ、本締めしてください。



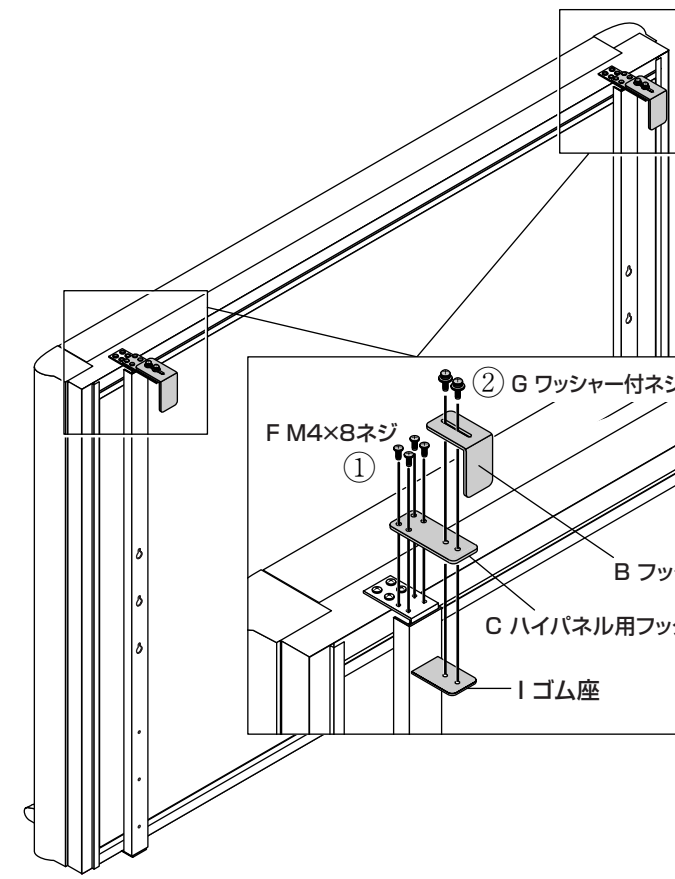
Ⓑ ハイパーパーティションパネル用 (1.8m用のみ)

* 取り付けの前にコピーボード本体にプリンタ台を取り付けてください。
プリンタ台の組み立てと取り付けはコピーボード本体の「組立・設置説明書」をご覧ください。

(1) ハイパネル用フックとフックを本体に取り付ける (2箇所)

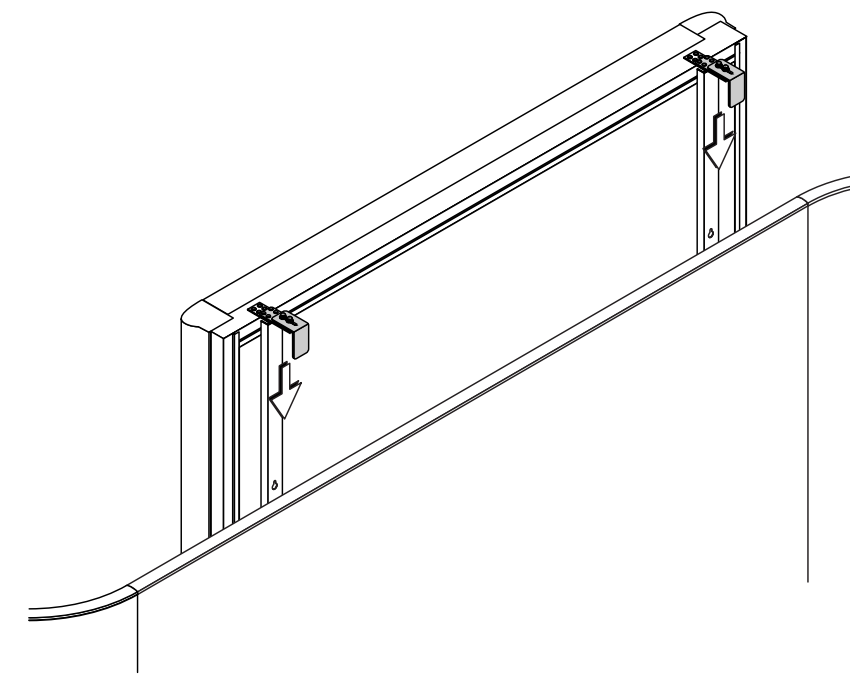
① ハイパネル用フックをコピーボード本体支持金具の上部にFのM4ネジ (4本づつ) で取り付けます (2箇所)。
確実に締め付けてください。

② ①のハイパネル用フックにBのフックをGのワッシャー付ネジ (2本づつ) で仮止めします。
その際、Iのゴム座も同時に下方向より同ネジで仮止めします。
パーティションパネルに設置後、パネルの板厚に合わせて調整し、本締めしてください。



(2) パーティションパネルへの設置

コピーボードへ取り付けられたフックをパーティションパネルに引っかけます。
フック用ブラケットに取り付けたフックの場合は、パネルをはさみ、本締めしてください。

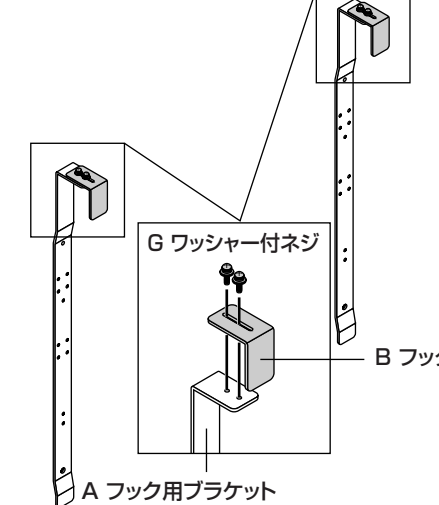


Ⓒ ハイパーパーティションパネル用 (2.0m、2.1m用)

* 取り付けの前にコピーボード本体にプリンタ台を取り付けてください。
プリンタ台の組み立てと取り付けはコピーボード本体の「組立・設置説明書」をご覧ください。

(1) フック用ブラケットにフックを取り付ける (2本)

Gのワッシャー付ネジ (2本づつ) で仮止めします。
パーティションパネルに設置後、パネルの板厚に合わせて調整し、本締めしてください。
50~75mmまでのパネル厚さに対応しています。



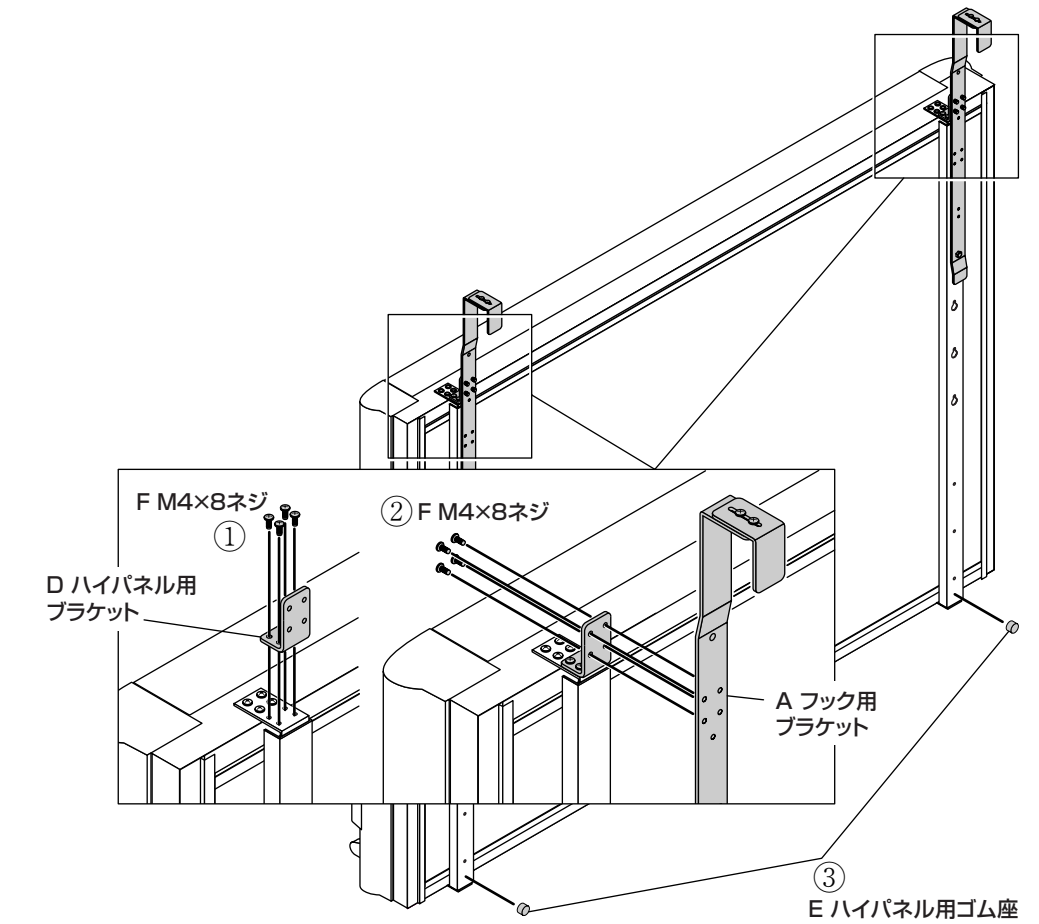
(2) フック用ブラケットをコピーボードに取り付ける (2本)

① ハイパネル用ブラケットをコピーボード本体支持金具の上部にFのM4ネジ (4本づつ) で取り付けます (2箇所)。
確実に締め付けてください。

② ①のハイパネル用ブラケットに (1) のフック用ブラケットをFのM4ネジ (4本づつ) で取り付けます (2箇所)。
確実に締め付けてください。

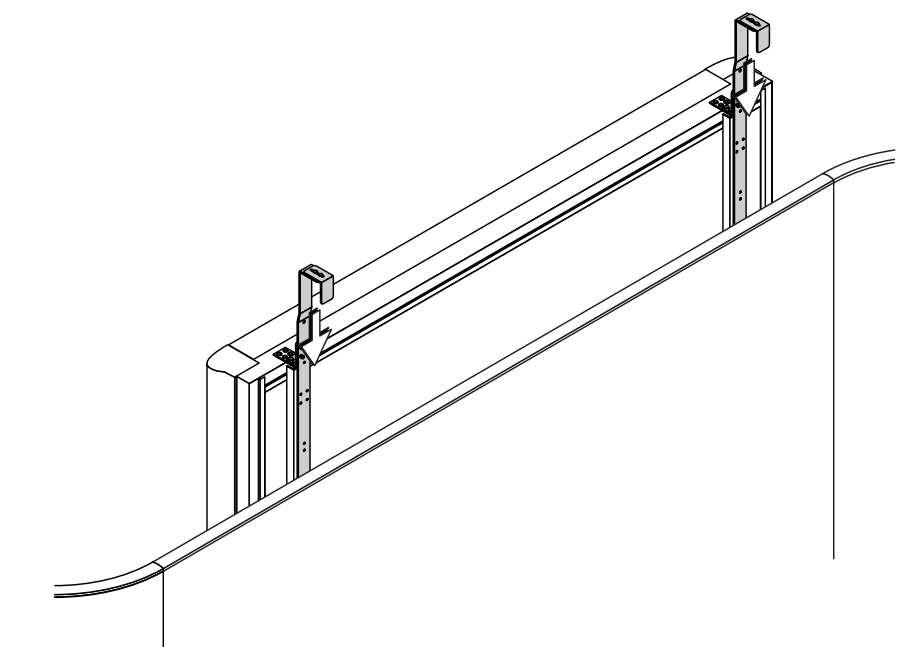
* フック用ブラケットの穴の位置は2箇所あります。この位置を変えることにより、設置高さを100mm単位で2段階に変えることができます。(2.0m、2.1m用)

③ コピーボード本体支持金具それぞれの下部にEのハイパネル用ゴム座を張り付けます。(2箇所)



(3) パーティションパネルへの設置

コピーボードへ取り付けられたフックをパーティションパネルに引っかけます。
フック用ブラケットに取り付けたフックの場合は、パネルをはさみ、本締めしてください。



警告

コピーボード本体は自重でパーティションに乗っているだけです。下から押し下りしてコピーボード本体を持ち上げる様な事はしないでください。パーティションからはずれてコピーボード本体が落下する場合があります。

注意

不安定なパーティションパネルはパネルの脚や支柱を床等に固定し、転倒防止対策を行ってください。

プラスビジョン株式会社
〒206-0811 東京都稲城市押立 1033-1
www.plus-vision.com

プラスビジョンお問い合わせセンター
TEL ☎0120-944-086
FAX ☎0120-331-859