

本紙はコピーボードM-10S/M-10Wの壁面設置用の補助金具組立説明書です。
壁面設置する場合、強度が不足する壁面のとき、柱、間柱、支柱に取り付ける補助金具です。

警告

- 設置および組立は、必ず本紙に基づいて行ってください。誤った設置や組立はけがの原因となります。
- コピーボード本体の取り付け、取り外しには2人以上の人数で本体を持ち上げてください。
- 設置の詳細につきましてはコピーボード本体の「取扱説明書」および「設置・組立説明書」も併せて参照ください。
- 設置後の本体へぶら下がるなどの行為はやめてください。特に小さなお子様などがいる場所へ設置される場合は、販売店または、施工業者と十分な打ち合わせを行い、必要強度を確保してください。

壁掛用横バー梱包一覧

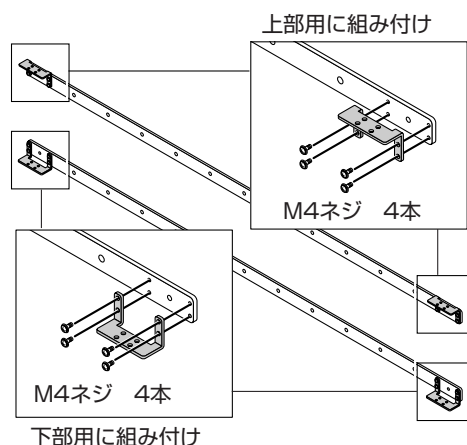
梱包箱を開けて部品をご確認ください。万一不足している場合は、お買い上げの販売店にご連絡ください。

壁掛用横バー	: 2本
壁掛金具 (横バー用)	: 4個
M4×8ネジ	: 16本

設置と組み立て

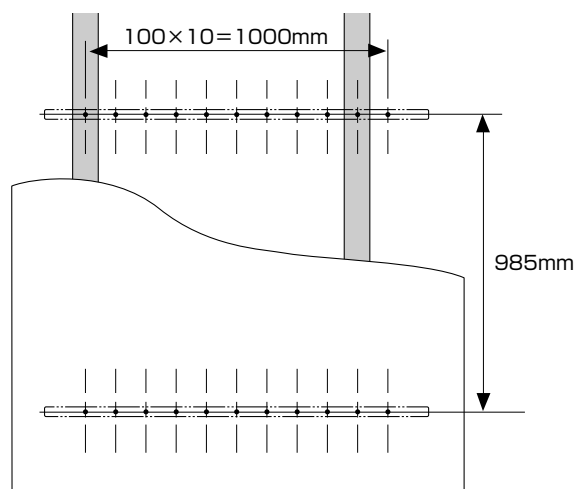
(1) 壁掛用横バーに壁掛金具を左右に取り付ける (2本)。

- 添付のM4ネジ (4本づつ) で取り付けます。



(2) 設置場所の決定

- 壁掛用横バーは、柱、間柱や支柱に取り付けます。
- 図は壁掛用横バーの取り付け位置です。壁面用横バーには8mm径のネジ穴を100mm間隔であけております。
- 重心が中心位置にくるような穴位置を選択してください。(極端にかたよらないでください。)
- コピーボードの標準タイプ、ワイドタイプ共に本体の取り付け位置は同じです。



裏面に続く

プラスビジョン株式会社
〒112-0013 東京都文京区音羽1-20-11
www.plus-vision.com
プラスビジョン カスタマーセンター
TEL ☎ 0120-331-059



ISO 9001 認証取得 プラスビジョン入間ファクトリー 12 100 17398 TMS
Iruma Factory of PLUS Vision Corp. is certified to ISO 9001.
Certificate No. 12 100 17398 TMS



ISO 14001 認証取得
プラスビジョン入間オフィス/入間ファクトリー
Iruma Office/Iruma Factory of PLUS Vision Corp. are certified to ISO 14001.

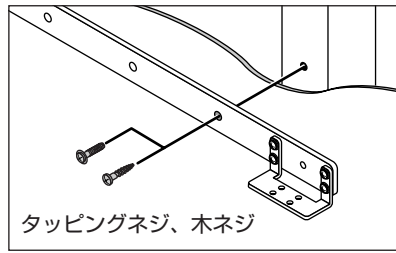
(3) 壁掛用横バーを柱に取り付ける

- 市販のM6ネジ等で壁掛け用横バーを柱に取り付けます。
- M6ネジを使用すると±1mmの嵌め合い調整が可能となります。

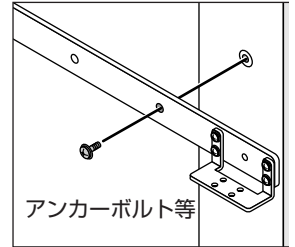
⚠ 注意

柱や支柱の材質に合った施工を行ってください。

柱やスチール支柱の場合



コンクリート柱の場合

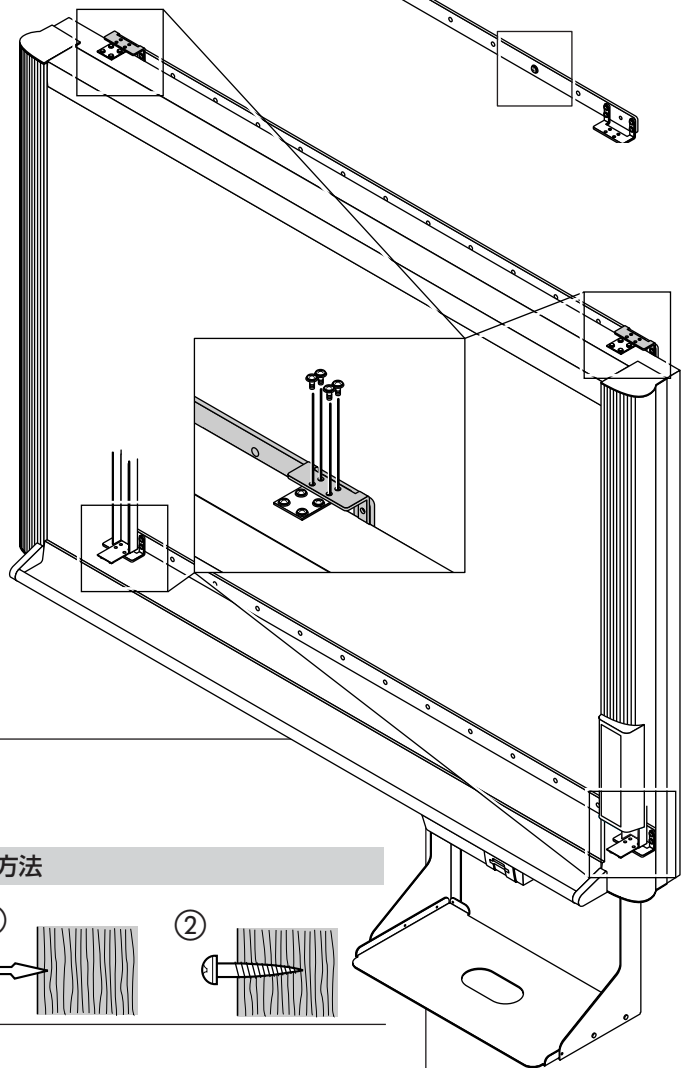


※ 取り付けの前にコピーボード本体にプリンタ台を取り付けてください。

プリンタ台の組み立てと取り付けはコピーボード本体の「組立・設置説明書」をご覧ください。

(4) 壁掛金具（横バー用）にコピーボードを取り付ける

- コピーボードに付属のM4ネジ（壁掛用）16本を使います。
- 4箇所仮止め後に本締してください。



【ご参考】 柱の材質による取り付け方法

柱の材質に合った取り付けをしてください。

取り付け面の材質	取り付け方法
柱、間柱	<p>木ねじ</p> <p>①キリで適当な穴をあけ②木ネジで本体を取り付けます。</p>
コンクリート構造	<p>U-プラグ</p> <p>①ドリルで壁に下孔をあけ②U-プラグを差し込み③ネジで本体を締め付けます。U-プラグ指定の穴径ドリルをご使用ください。</p>
支柱（スチール製）	<p>十字穴付きタッピングネジ（なべ頭）</p> <p>スチール壁面内部に補強があることを確認して、適当な径のドリルで穴をあけ、本体をタッピングネジで取り付けます。</p>