

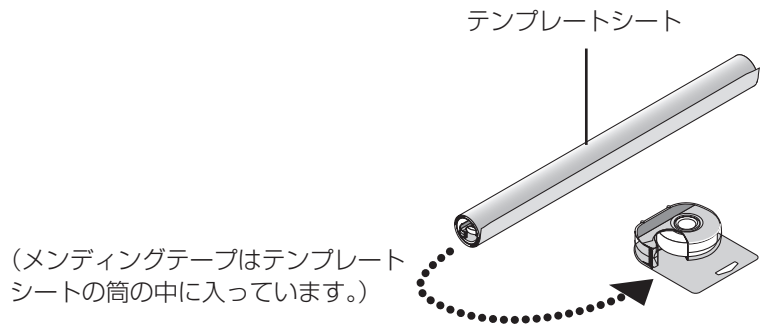
PLUS

テンプレートシート 静電気吸着タイプ 取扱説明書

本製品は静電気の吸着力を利用したテンプレートシートです。台紙を剥がすときに静電気が生じ、この静電気的作用によりボード本体のシートに貼り付きます。
*以降本紙では、ボード本体のシートを「本体シート」と言います。

■同梱物

- テンプレートシート（台紙付き）…………… 1 枚
- メンディングテープ 18mm 幅（住友 3M 社製）…… 1 個
- 取扱説明書（本紙）…………… 1 枚



⚠️ 取り扱い上の注意

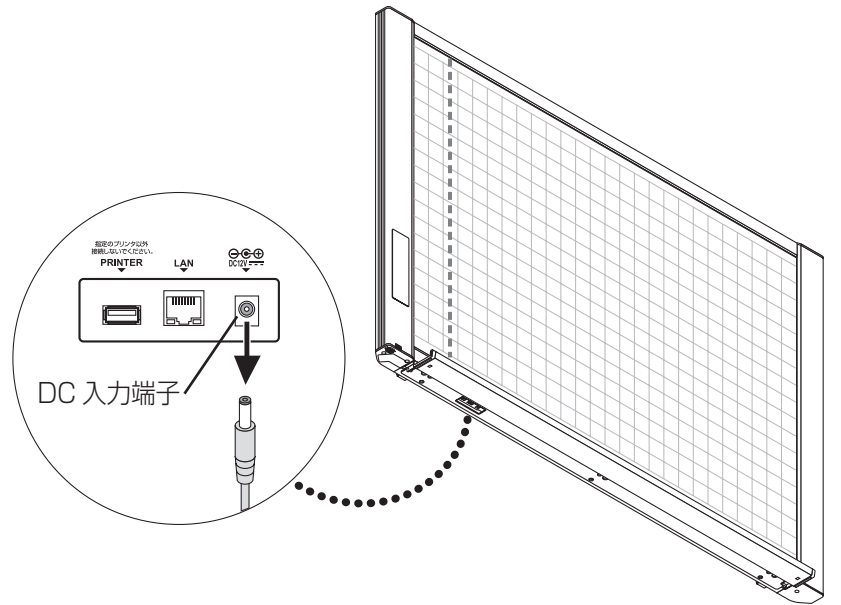
- テンプレートシートを貼り付けるときは本体下面の DC 入力端子からプラグを抜いてください。故障の原因になります。
- 取り付け作業の際に静電気を感じる場合があります。作業を行う際は手袋をご使用ください。
- 貼り付けたテンプレートシートを剥がすと吸着効果が低くなり、再度の貼り付けができなくなりますので十分にご注意ください。

テンプレートシートを誤ってお取り扱いされますとシート送りした際に貼り付けたテンプレートシートがボード本体内に巻き込まれる場合があります。貼り付け方法やお取り扱いの誤りによる障害は保証修理の摘要となりませんので十分ご注意ください。なお、貼り付け作業は必ず二人以上で、手順に従って正しく行ってください。

- 静電気を利用した商品のため、ゴミ・埃が付きやすいので本体シートに貼り付ける直前まで台紙を剥がさないでください。
- 貼り付け作業の前に、本体シートをよくしぼった布で水拭きしてください。汚れがひどい場合は、中性洗剤を薄めたもので拭き、洗剤が残らないように拭き取り、本体シートが完全に乾いてからテンプレートシートの貼り付けを行ってください。
- テンプレートシートの貼り付けは付属のメンディングテープ（以降テープ）をご使用ください。他のテープを使用された場合の動作は保証いたしかねます。
- テンプレートシートは本体シートに気泡ができないよう密着させて貼り付けてください。
- 本体シートのつなぎ目（溶着部）は避けて貼り付けてください。
- シート送りにより、テンプレートシートにマーカーで書いたものがかすれることがあります。
- テンプレートシートは、必ず正面位置に停止するようにしてください。途中で停止させると、気泡が入ったり折り目がついたりして故障の原因となります。
- テンプレートシートや台紙の縁で指を切らないように十分ご注意ください（手袋などをご使用ください）。
- テープ貼り付け付近への書き込みは避けてください。テープが剥がれて故障の原因となります。
- 室温 10℃～35℃、湿度 30%～85%の環境下でご使用ください。
- 貼り付け後、手でシート送りをしないでください。

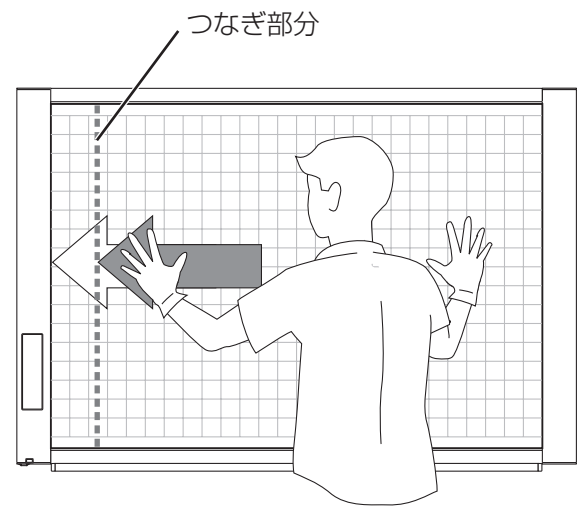
貼り付け手順

1 本体下面の DC 入力端子からプラグを抜く。

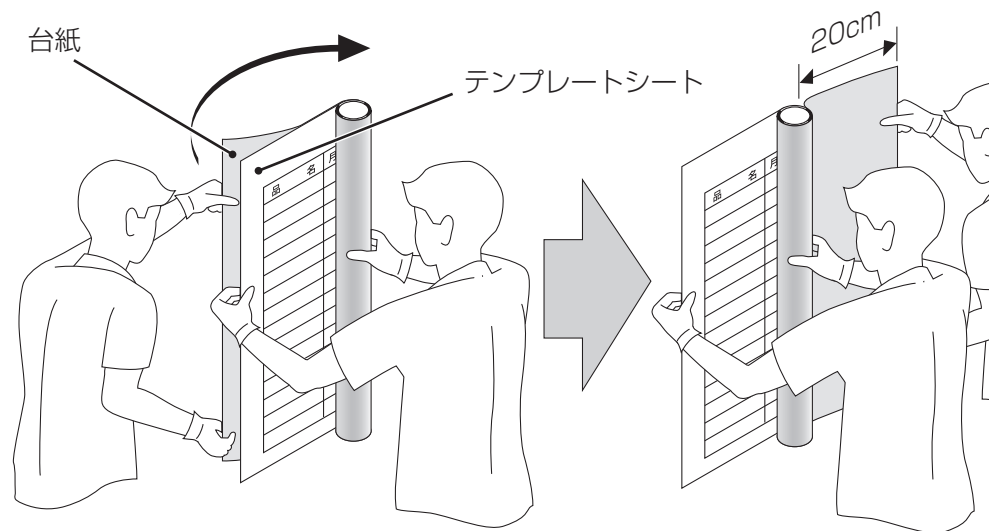


2 本体シートのつなぎ部分を左端へ移動する。

手のひらでゆっくりつなぎ部分が見えなくなるまで移動してください。貼付け位置が決まったら、本体シートの汚れ・ゴミ・埃・油分をきれいに拭き取ってください。

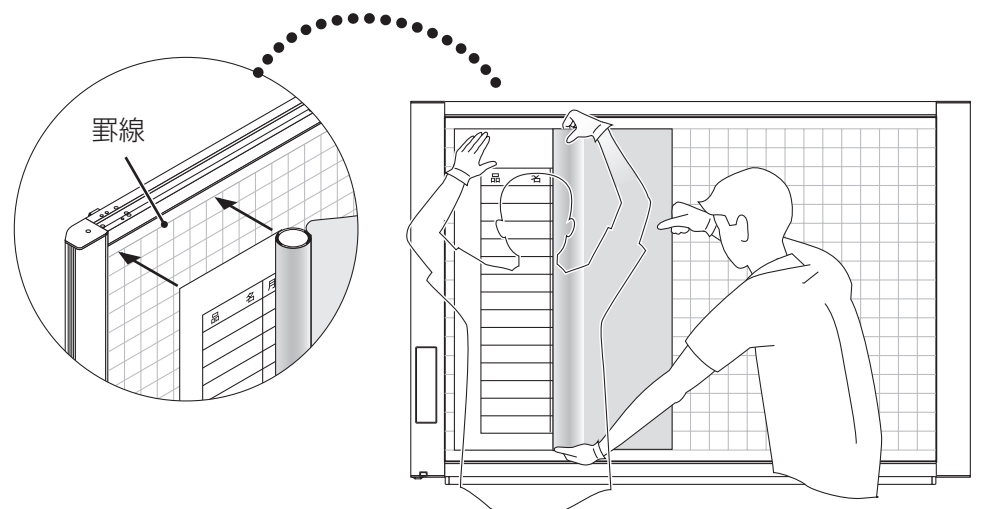


3 テンプレートシートを両手で持ち、傷がつかないようにゆっくりと台紙から 20cm 程度剥がす。
2 人で持ったまま手順 4 へ

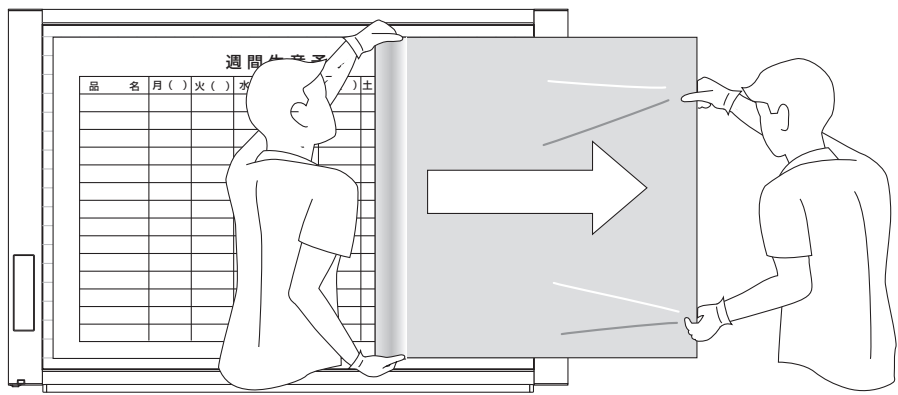


4 本体シートの一番上の罫線に合わせてテンプレートシートを貼り付ける。

この状態で斜になっている場合は、まっすぐになるようテンプレートシートを動かしてください。

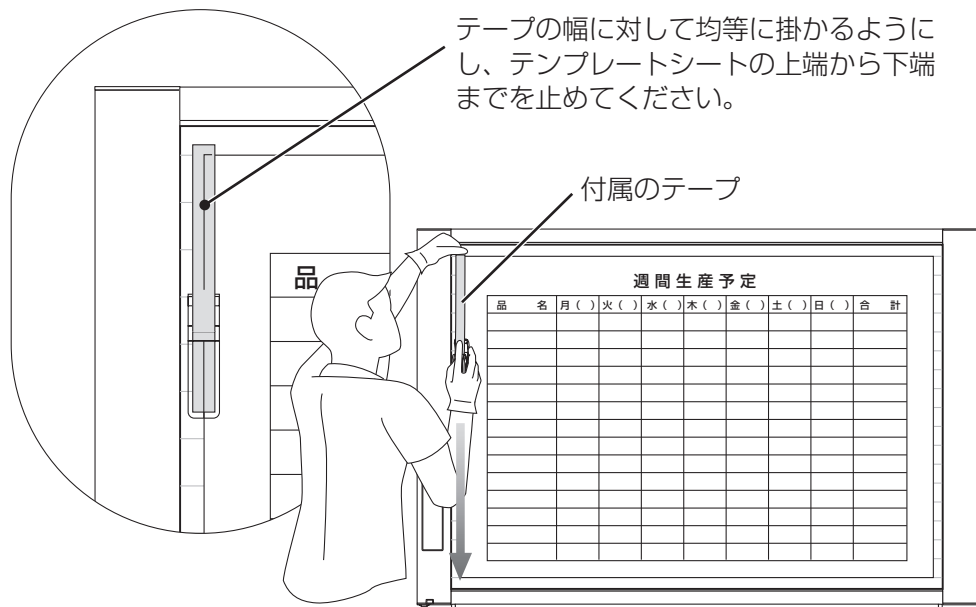


5 テンプレートシートが斜めにならないように注意して、台紙を剥がしながら貼り付ける。

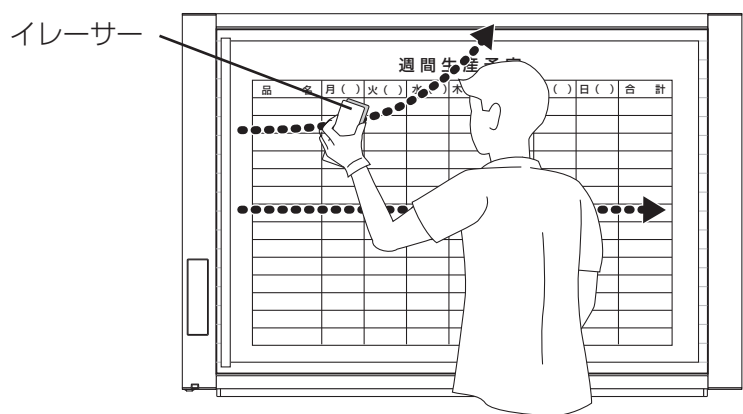


6 テンプレートシートの左端を付属のテープで止める。

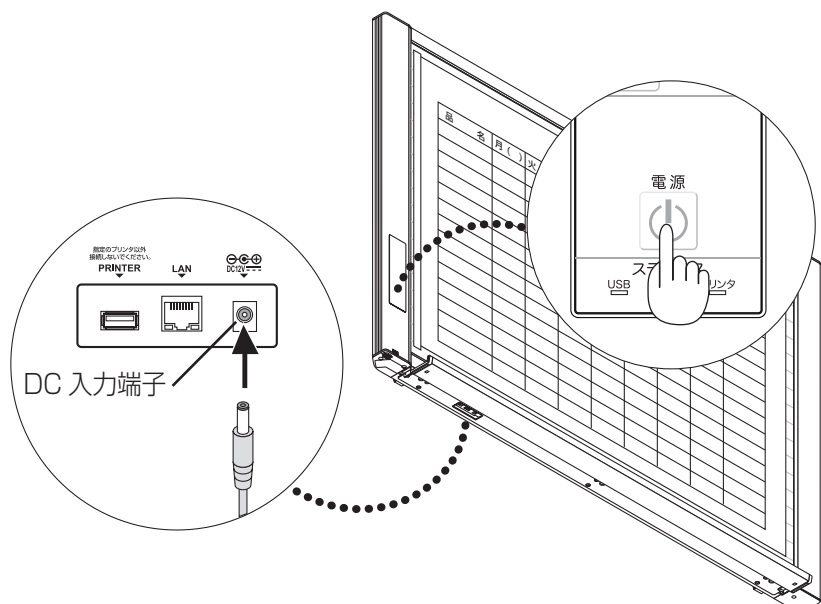
ご注意：この時点では右端にはテープを止めないでください。



7 本体シートとテンプレートシートの間に入った気泡をイレーサーを用いて、押し出す。

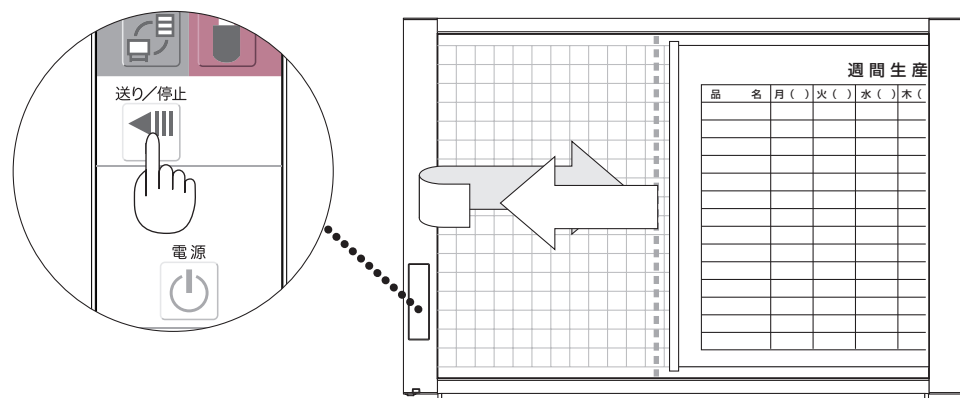


8 本体下面の DC 入力端子にプラグを差し込み、本体操作部の「電源」ボタンを押して電源を入れる。



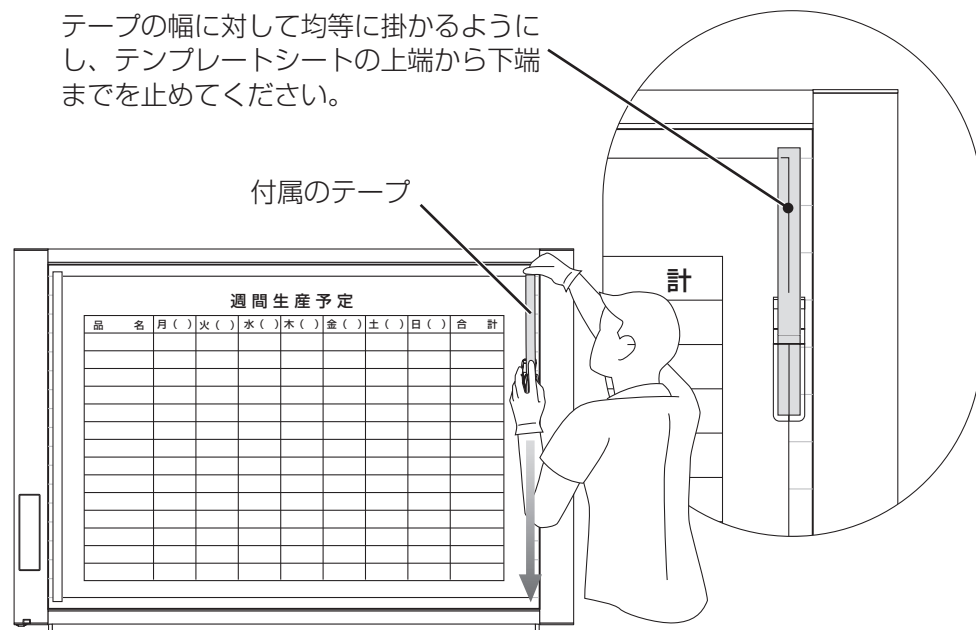
9 本体操作部の「送り / 停止」ボタンを押してシートを 3 周まわす。テンプレートシートの間に入った気泡がある場合は、気泡が取れるまで回してください。

- 「送り / 停止」 ボタンを 1 度押すとシートが半周し自動で止まります。シートが止まってから再び「送り / 停止」 ボタンを押す作業を繰り返して、3 周させてください。



10 テンプレートシートの右端を付属のテープで止める。

テープの幅に対して均等に掛かるようにし、テンプレートシートの上端から下端までを止めてください。



これで、テンプレートシートの貼り付けが終わりました。テンプレートシートを定着させるため、テンプレートシート全体を正面位置にし、24 時間そのまま放置してください。



- ご使用時、テンプレートシート右端部に空気溜まりができる場合がありますが、機能上問題がありませんのでそのままご使用ください。

PLUS Corporation
 プラス株式会社

本製品に関するお問い合わせ
 TEL ☎0120-944-086
 FAX ☎0120-331-859

ISO 14001 認証取得