

PLUS CR-5パーティションハンガー組立説明書

⚠ 警告

- 設置および組立は、必ず本紙に基づいて行ってください。誤った設置や組立はケガの原因となります。
- CR-5本体の取り付け、取り外しは2人以上の人数で行ってください。
- CR-5本体（付属品を含めて約10kg）の重量に長期間十分に耐える施工済みのパーティションパネル（間仕切りパネル）に取り付けてください。転倒すると本機が破損したり、人がケガをする原因となります。また、不安定なパーティションパネルはパネルの脚や支柱を床等に固定し、転倒防止対策を行ってください。
- CR-5本体は自重でパーティションパネルに載っています。下から押し下りたりして本体を持ち上げないでください。パーティションパネルからはずれて本体が落下するおそれがあります。
- パーティションパネルにCR-5本体を取り付けた状態でCR-5本体の下部を手前に引っ張らないでください。CR-5本体、ハンガーやパーティションパネルが破損します。
- CR-5本体にぶらさがらないでください。パーティションパネルが倒れたりして、ケガの原因となります。

パーティションハンガーは厚さ50mm～75mmのパーティションパネルに対応しています。

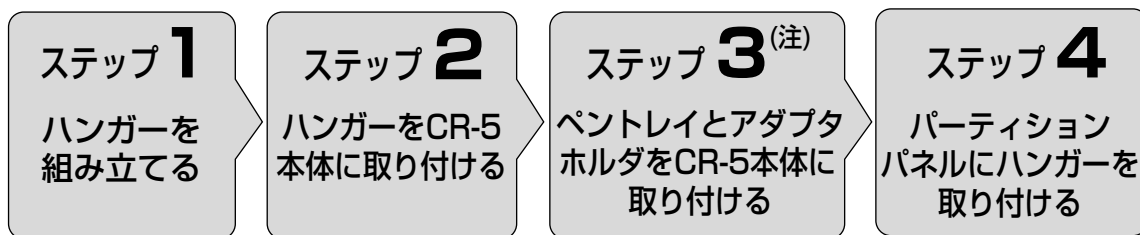
パーティションハンガー梱包一覧

- ・ブラケット（左） …………… 1個
- ・ブラケット（右） …………… 1個
- ・ゴムシート …………… 2個
- ・フック …………… 2個
- ・板ナット …………… 2個
- ・M3×4mmネジ …………… 2本
- ・六角穴付ネジM5×8mm …………… 8本
- ・平ワッシャ …………… 8個
- ・スプリングワッシャ …………… 4本
- ・六角レンチ（M5） …………… 1本

CR-5本体に付属の部品

- ・ベントレイ …………… 1個
 - ・アダプタホルダ …………… 1個
- ※詳細はCR-5本体に添え付けられている取扱説明書をご覧ください。

●組み立てと設置の流れ

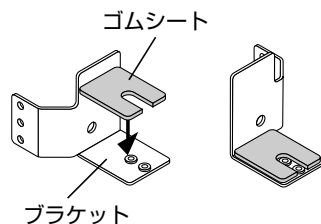


注) 「ステップ3」はCR-5本体に添え付けられている取扱説明書をご覧ください。

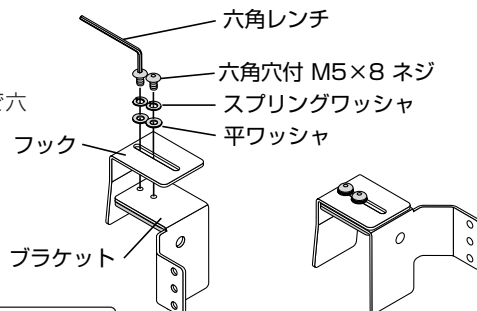
※ パーティションハンガーは横設置専用です。縦向きに取り付けしないでください。
説明ではパーティションハンガーをハンガーと省略しています。

ステップ1：ハンガーを組み立てる

- (1) ゴムシートをブラケット(左右)に貼り付ける。
ゴムシートの裏紙をはがして、ブラケットの底面に貼り付けます。

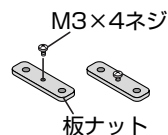


- (2) ブラケット(左右)にフックを仮止める。
六角穴付ネジM5×8(2本)、スプリングワッシャと平ワッシャで六角レンチを使ってフックを仮止めます。



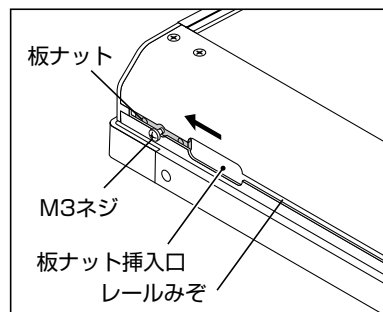
ステップ2：ハンガーをCR-5本体に取り付ける

- (1) レールみぞに板ナット(左右)を取り付ける。
- ① 2枚の板ナットにM3×4ネジを取り付けます。板の厚さからはみ出さないでください。
 - ② レールみぞの板ナット挿入口に板ナットを入れ、板ナットを上へスライドさせ丸形状の切りかきにネジ頭が入るようにネジを締め固定します。

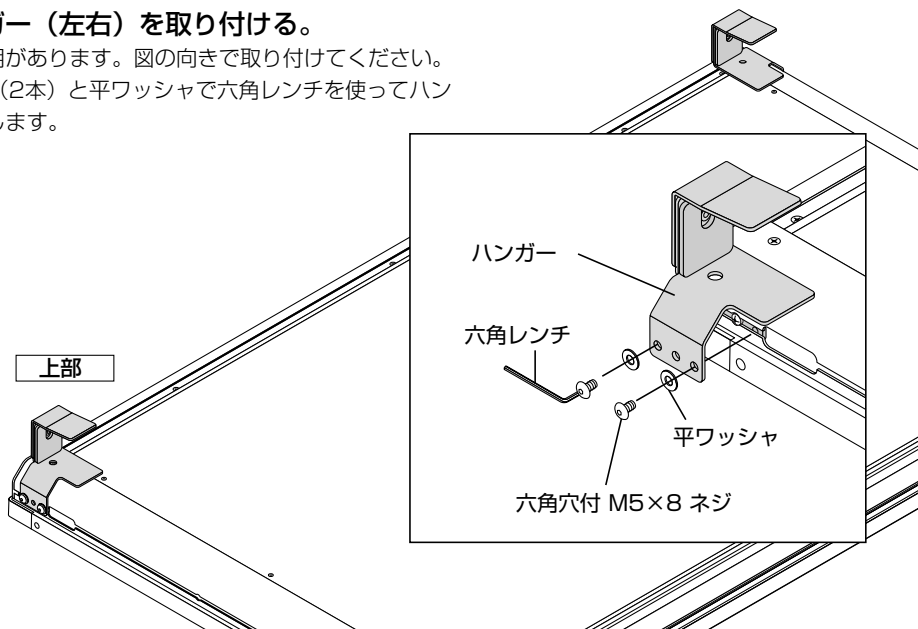


ご注意

- 板ナットは右図に示す位置以外には取り付けないでください。



- (2) 板ナットにハンガー(左右)を取り付ける。
ハンガーは右用と左用があります。図の向きで取り付けてください。六角穴付ネジM5×8(2本)と平ワッシャで六角レンチを使ってハンガーをしっかりと固定します。

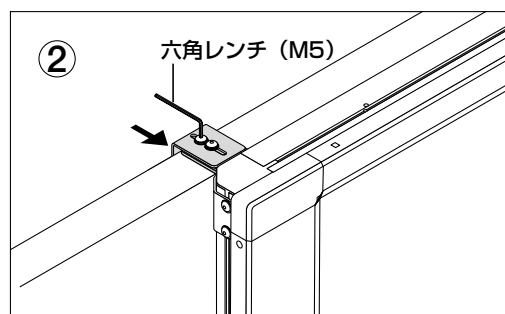
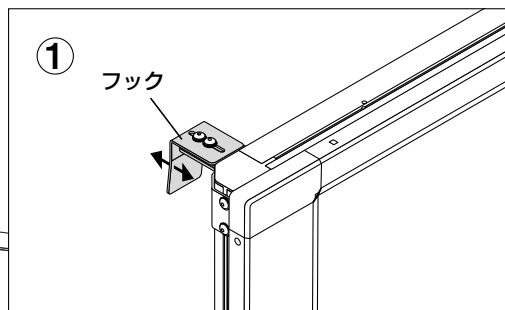
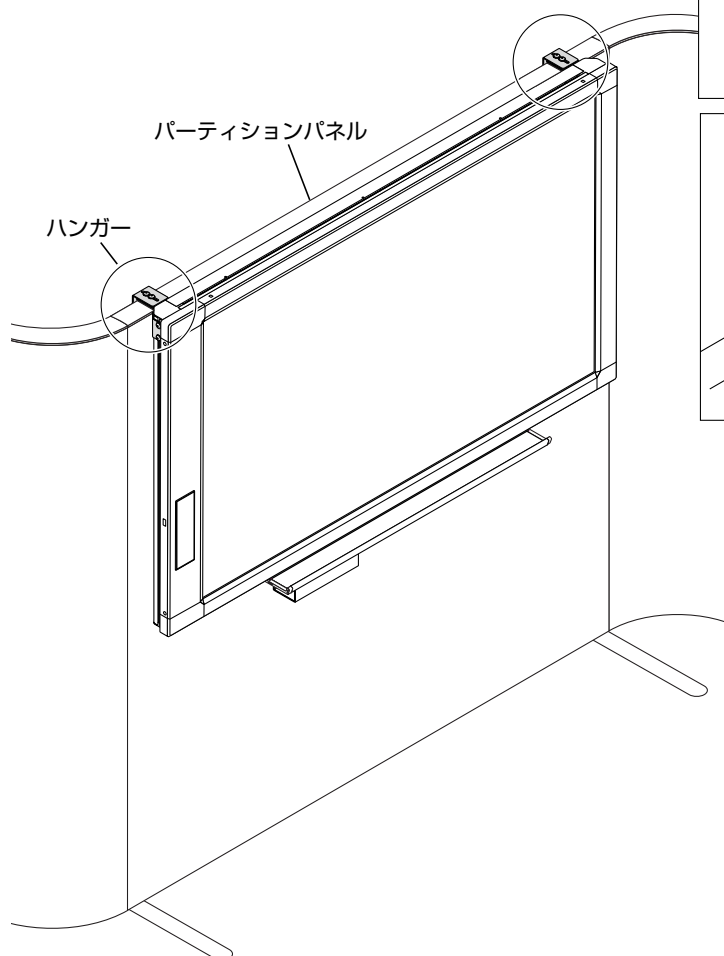


ステップ3：ペントレイとアダプタホルダをCR-5本体に取り付ける

詳細はCR-5本体に添え付けられている取扱説明書をご覧ください。

ステップ4：パーティションパネルにハンガーを取り付ける

- ① ハンガーのフック（左右）をスライドさせてパーティションパネルの厚さに調整する。
- ② パーティションパネルに引っ掛け、フックをしっかり挟み込んで六角レンチでフック固定ネジを締め付ける。



これで、パーティションパネルの取り付けが終わりました。
CR-5本体がパーティションパネルに確実に取り付けられているか、各ネジがしっかり締め付け
てあるか、再度確認してください。

PLUS Vision Corp.

プラスビジョン株式会社

〒206-0811 東京都稲城市押立 1033-1
www.plus-vision.com

プラスビジョンお問合せセンター

TEL ☎0120-944-086

FAX ☎0120-331-859