

本說明書解說如何組裝和設定電子白板系列（以下簡稱為“該設備”或“本體”）。

致用戶

該設備的安裝需要具備專業的技術。在任何情況下請勿試圖自行組裝該設備。

致經銷商和安裝施工人員

當安裝該設備時，請務必確保該設備及其安裝支架可承受足夠的負載。

請仔細閱讀安全須知



警告

- 只有安裝施工人員可安裝該設備。
- 必須嚴格按照本說明書進行設定和組裝。任何不正確的設定或組裝可能會造成人身傷害。
- 當安裝或拆卸本體時，請務必安排2個人或更多人抬起本體。同時，在安裝和拆卸本體之前，請務必鎖定腳架的腳輪。否則，可能導致腳架滑動並造成意外事故。
- 當安裝在牆面上時，請購買壁掛安裝支架。
- AC電源適配器托架用來放置本體的AC電源適配器。AC電源適配器和電源線在使用後會變熱，因此請按照本體使用說明書的“安全注意事項”正確存放。

包裝物品清單

■ 本體包裝

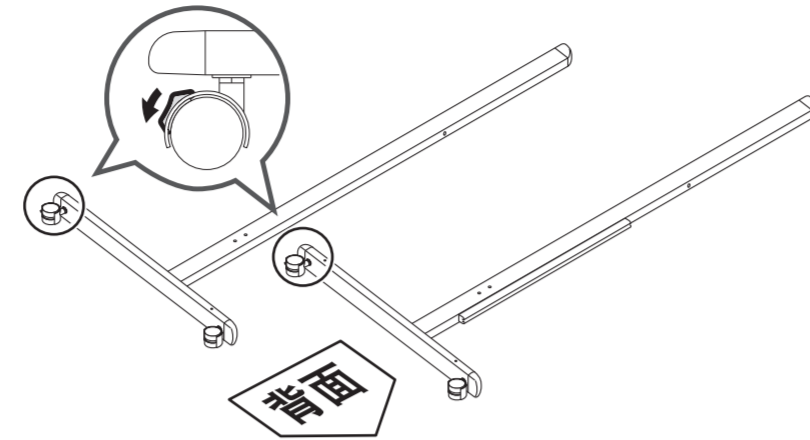
請參閱本體的使用說明書。因型號的不同，包裝中附帶的物品可能有差異。

■ 腳架包裝 (單獨銷售)

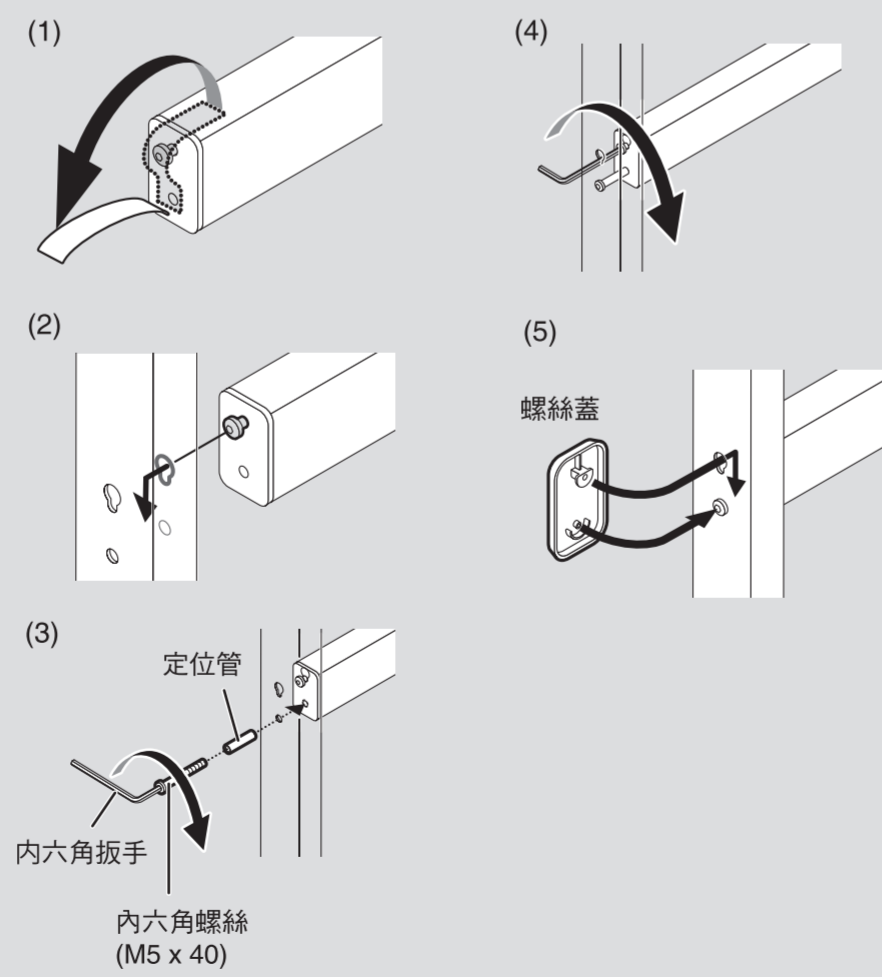
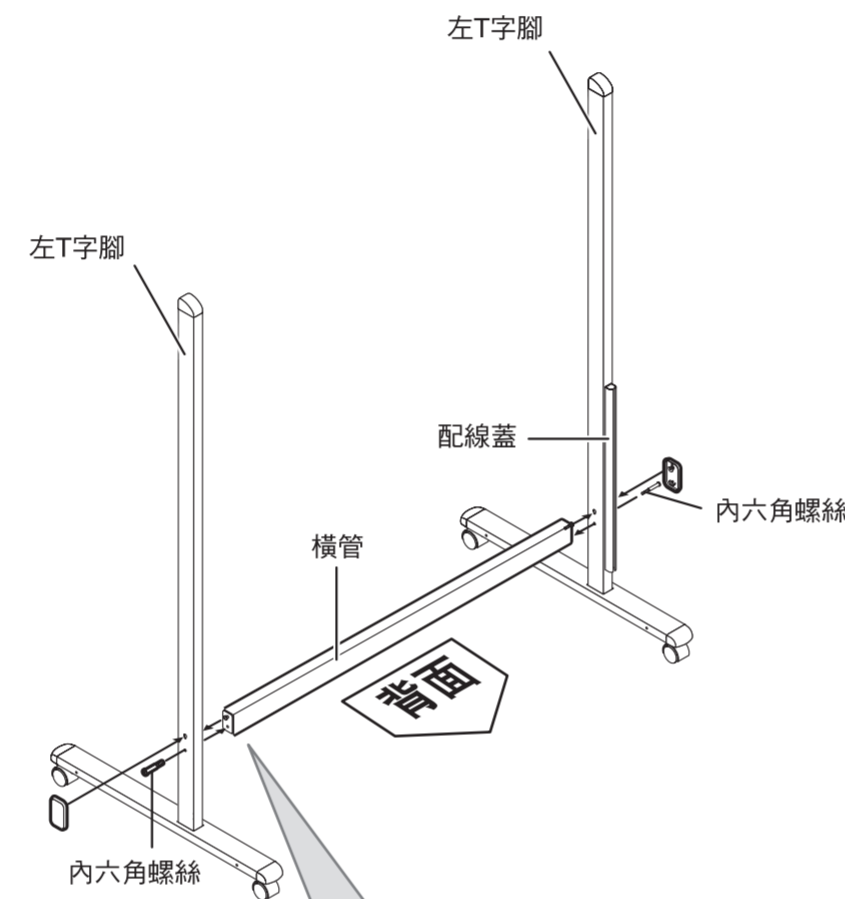
左T字腳（帶腳輪）：1	內六角扳手 （開口寬度：3毫米）：1
配線蓋	內六角螺絲 (M5 x 40)：2
右T字腳（帶腳輪）：1	定位管：2
橫管：1（兩端帶有 2顆螺絲）	螺絲蓋：2
固定把手：2	

安裝腳架 (單獨銷售)

1 鎖定腳架的腳輪。



2 將橫管安裝到T字腳。



3 將本體安裝到腳架，並使用固定把手將其固定好。



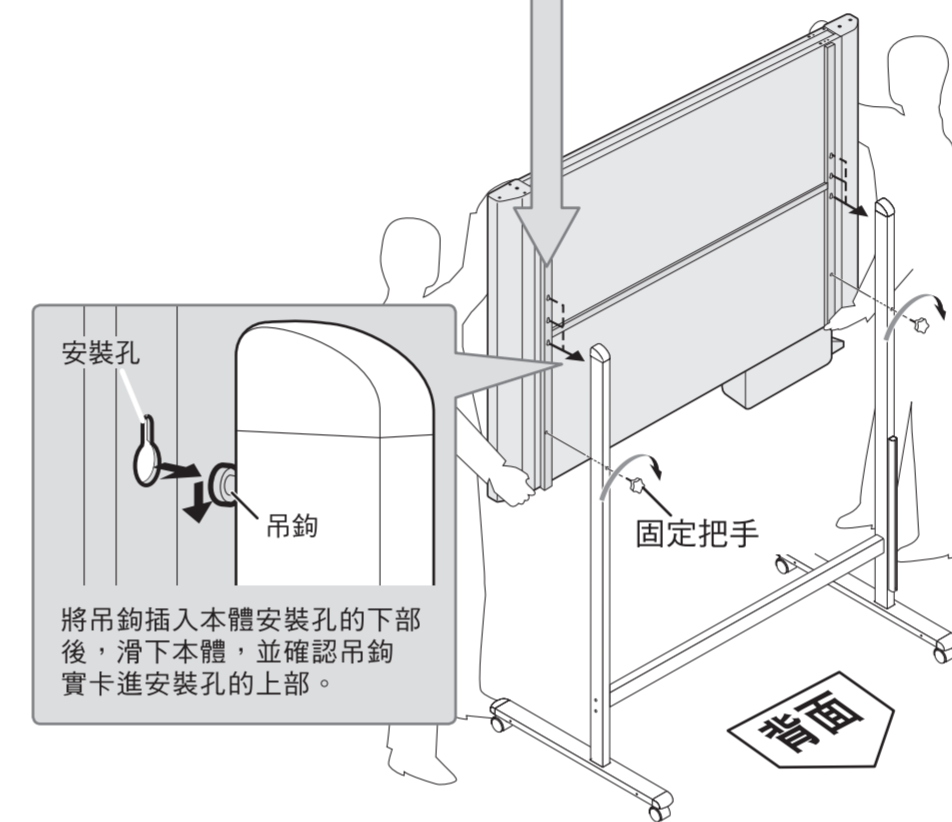
安裝時注意本體掉落



當心不要夾到手指

請安排2個人或更多人將本體安裝在腳架上。

可以根據本體後框架上的安裝孔位來調節白板高度，有3個級別。



連接配線

