

# 飛沫防止 学校机用パーテーション 設置・取扱説明書

この度は「飛沫防止学校机用パーテーション」をお買い上げ頂きましてありがとうございます。ご使用前にこの取扱説明書をお読みにになり正しくお使いください。お読みになった後も、大切に保管してください。

説明では「飛沫防止学校机用パーテーション」を製品またはパネルと略します。

製品名	品番	製品サイズ (mm)	入数
学校机用パーテーション (標準)	SDP-0655-10P	W635 X D407 X H590	10 枚
学校机用パーテーション (低)	SDP-0654-10P	W635 X D407 X H490	10 枚

- 材質：本体=ポリプロピレン (PP)、ゴムバンド=ポリエステル、天然ゴム
- 名前シールを付属しています。

## 1. 安全のために必ずお守りください

### ⚠️ 注意

- 設置説明書にもとづいて、設置をしてください。誤った設置をすると、破損やけがをすることがあります。
- 製品に異常が見られたときは、直ちに使用を中止してください。破損やけがをすることがあります。
- 分解や改造をしないでください。破損やけがをすることがあります。
- 廃棄するときは、各自治体の廃棄方法に従ってください。

## 2. ご使用上の注意

1. 直射日光・暖房器具などの高熱を避けてください。変色、変形することがあります。
2. 本製品は飛沫によるウイルス感染を完全に防ぐものではありません。
3. 乱暴な取り扱いや用途以外の使用はしないでください。破損・事故の原因となります。
4. 本製品は、新JIS規格天板サイズの学校机専用です。旧JIS規格には対応していません。
5. ゴムバンドを強く引っ張ると外れます。外れた場合は、元の位置に付け直してください。

## 3. お手入れ方法

1. 汚れが付着した場合は水やアルコールで濡らした柔らかい布で拭き取ってください。

## 4. 製品の仕様に関するお問い合わせ先

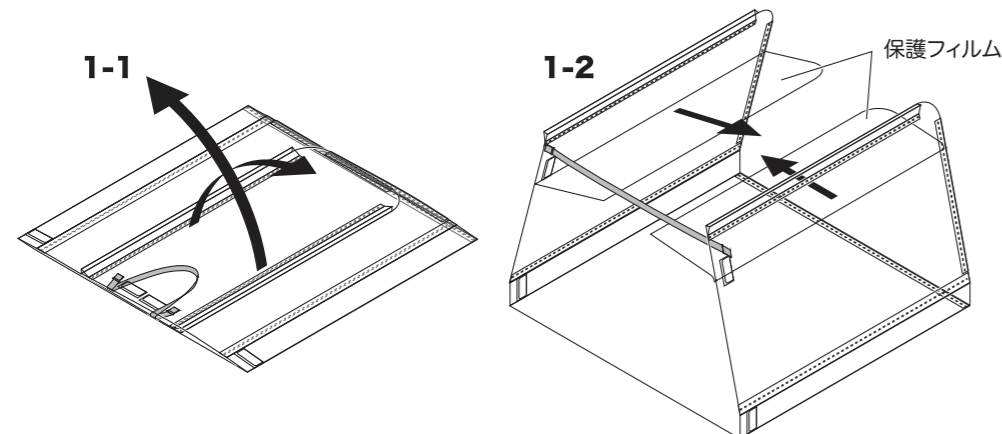
ビジョンカスタマーセンター / TEL ☎️ 0120-944-086 FAX ☎️ 0120-331-859

受付時間 月～金 9:00～12:00 / 13:00～17:30 (土・日・祝日、年末年始および当社指定の休日を除く)

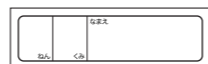
## 設置方法

### 1. パネルを開いて、保護フィルムをはがします (内側の面)。

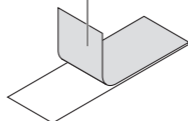
※ご購入時は輸送時の傷つきを防止するため、パネルに保護フィルムを貼り付けています。



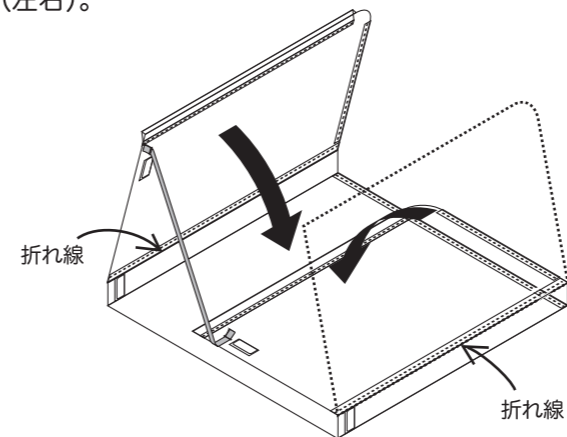
●名前シールの使い方 (保護フィルムをはがした後に貼り付けます。) 名前を書き、裏紙をはがしてパネルの下に貼付けます。一度貼るとはがれなくなりますのでご注意ください。



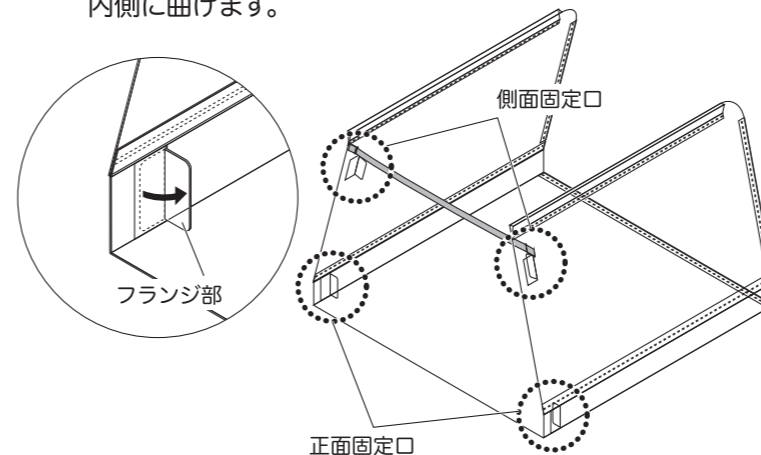
裏紙



### 2. 折れ線に沿ってパネルをコの字に曲げて折り目を付けます (左右)。

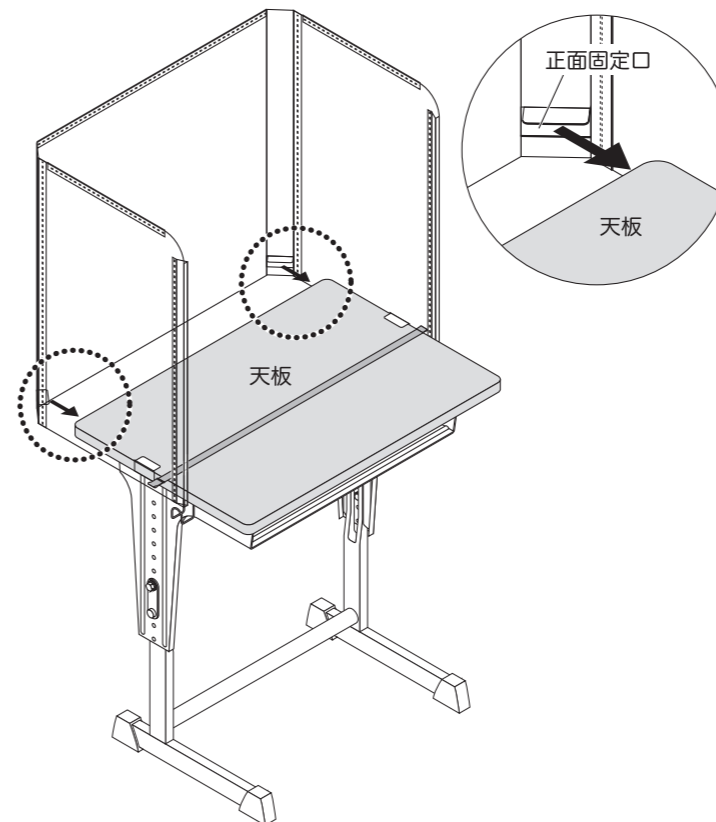


### 3. 正面固定口 (2箇所)、側面固定口 (2箇所) のフランジ部を内側に曲げます。



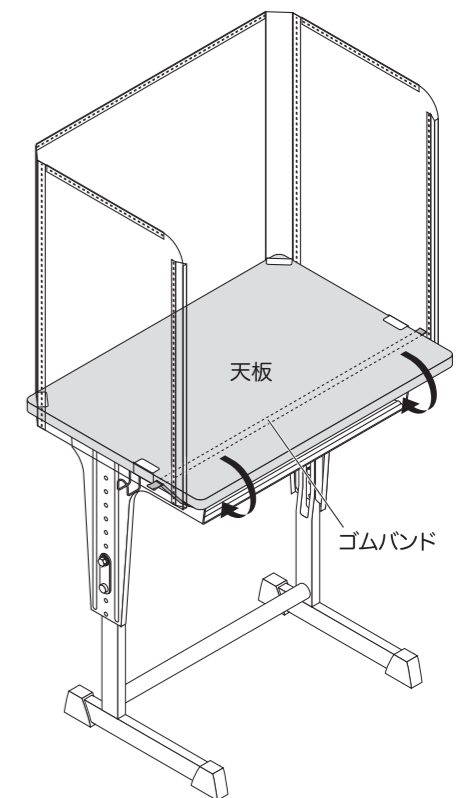
### 4. パネルを立て、左右の正面固定口を机の角にいきます。

このとき、左右の側面固定口のフランジ部を天板の上に載せてください。



### 5. ゴムバンドを天板の下に入れてパネルを固定します。

※パネルを取り外すときは、ゴムバンドを先に外してください。



組立動画をWEBサイトで公開中



<https://www.plus-vision.com/jp/product/sneeze-guard/schooldesk-partition/index.html>

プラス株式会社