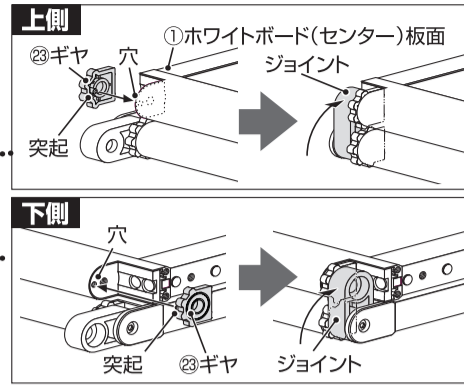




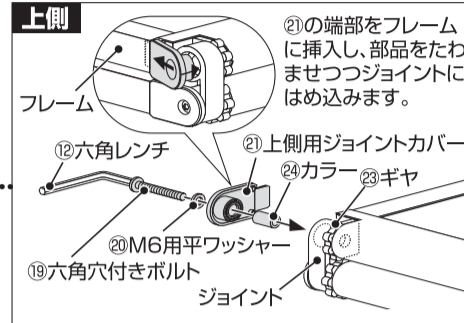
4. ギヤを取り付ける

ギヤの突起をボード(センター)の穴に挿入し(右図参照)、ギヤ同士を噛み合わせます。その後、右図のようにボード(サイド)のジョイントを起こしてください。

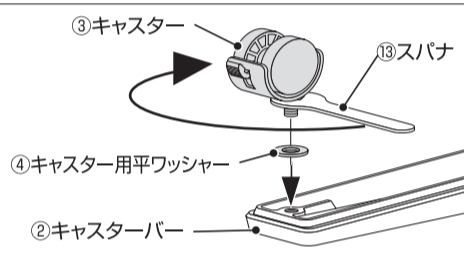


5. ジョイントカバーを取り付ける

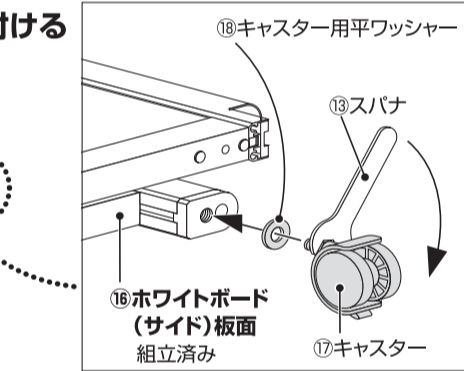
カラーをギヤに差し込み、ジョイントカバーをボルトで固定します。(右図参照)



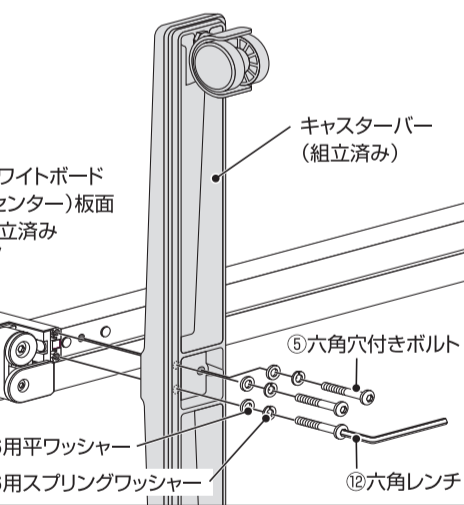
6. キャスターをキャスターバーに取り付ける



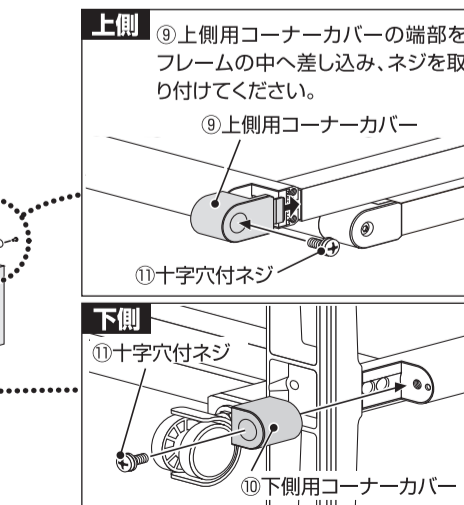
7. キャスターをボード(サイド)に取り付ける



8. キャスターバーをボード(センター)に取り付ける



9. コーナーカーを取り付ける



2連タイプの作業は以上で終了です。各部のネジがしっかり締め付けられているか、再度確認してください。台から降ろすときはホワイトボード(サイド)が開かないように押さえて降ろしてください。

3連タイプの組立方

使用梱包: ホワイトボード(センター) 梱包……1組、ホワイトボード(サイド) 梱包……2組、段ボール仕切り板……1枚

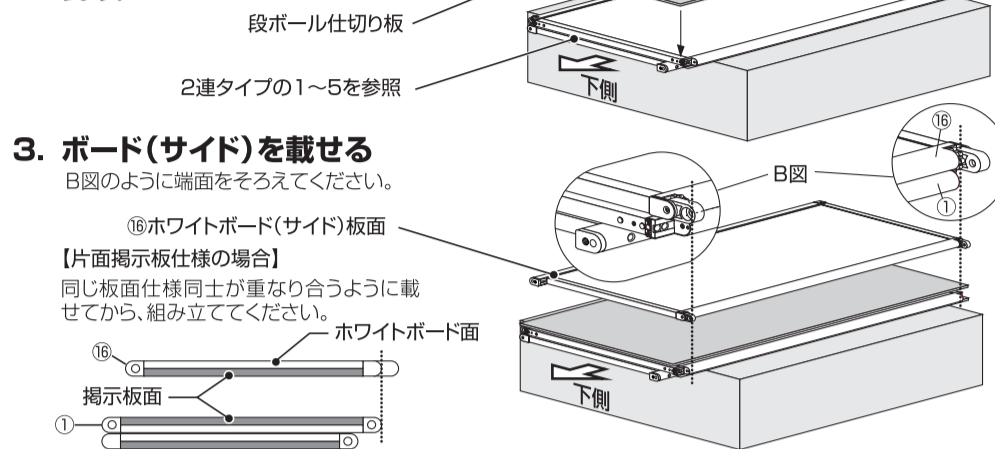
1. 2連タイプを板面まで組み立てる

2連タイプの組立方 1~5を参照してください。

2. 段ボール仕切り板を載せる

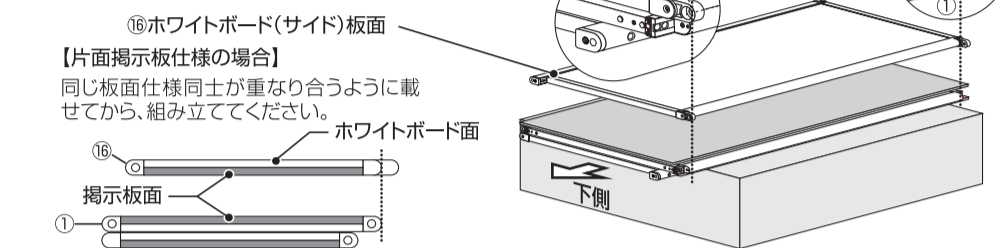
A図の位置に置いてください。

【ご注意】はみ出ていると、部品の取り付けができなくなります。



3. ボード(サイド)を載せる

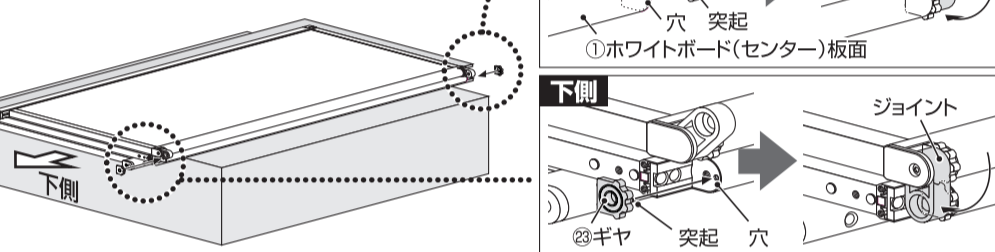
B図のように端面をそろえてください。



※以降、説明図には段ボール仕切り板を省略しています。組み立て終了後は取り外してください。

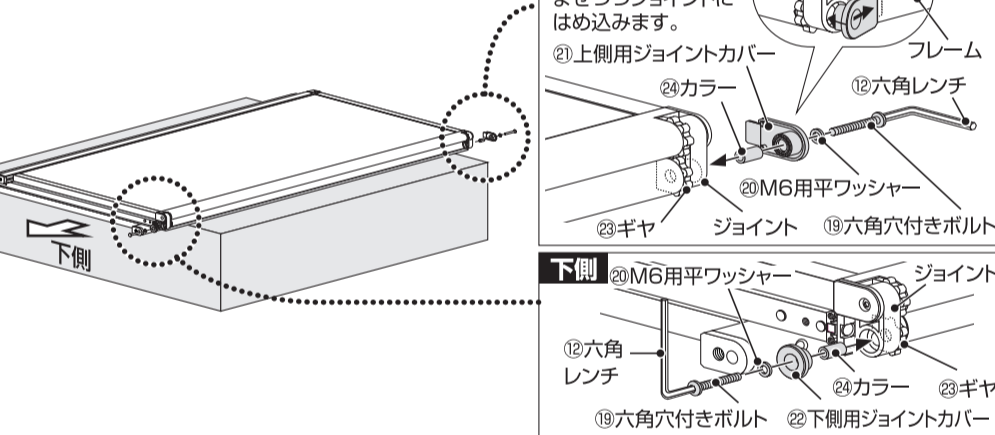
4. ギヤを取り付ける

ギヤの突起をボード(センター)の穴に挿入し(右図参照)、ギヤ同士を噛み合わせます。その後、右図のようにボード(サイド)のジョイントを下へ倒してしてください。

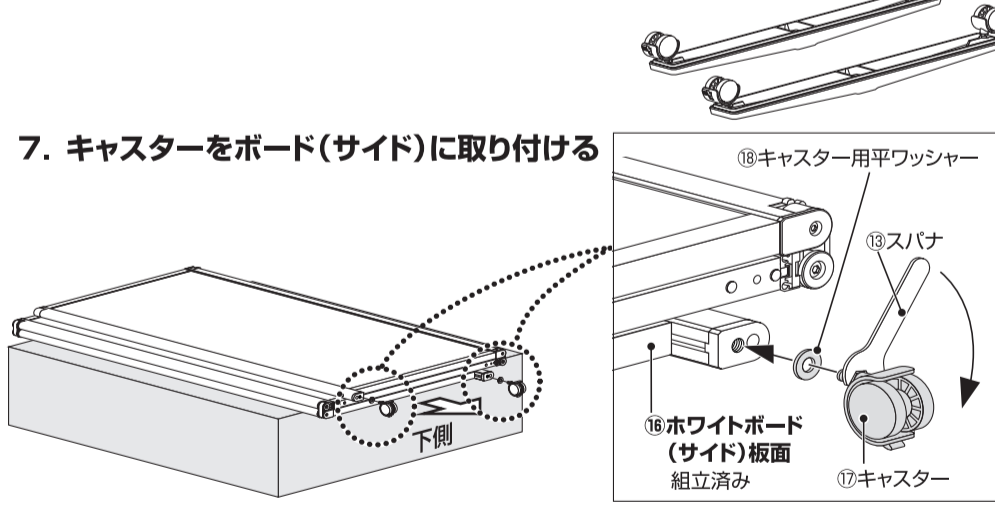


5. ジョイントカバーを取り付ける

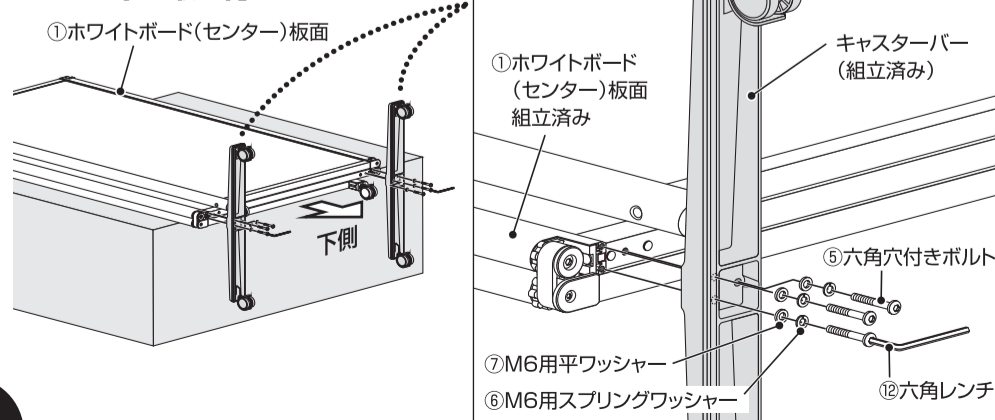
カラーをギヤに差し込み、ジョイントカバーをボルトで固定します。(右図参照)



6. キャスターをキャスターバーに取り付ける



8. キャスターバーをボード(センター)に取り付ける



3連タイプの作業は以上で終了です。各部のネジがしっかり締め付けられているか、再度確認してください。台から降ろすときはホワイトボード(サイド)が開かないように押さえて降ろしてください。

4連タイプの組立方

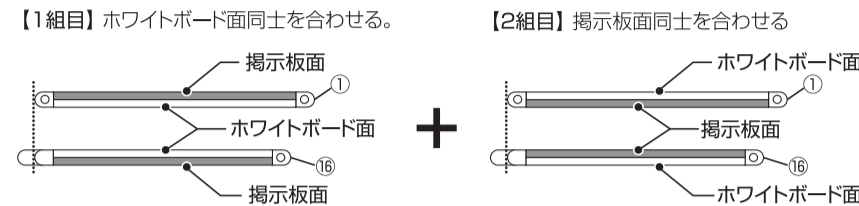
使用梱包: ホワイトボード(センター) 梱包……2組、ホワイトボード(サイド) 梱包……2組、段ボール仕切り板……1枚、PWJ用追加連結パーツ……1組

1. 2連のホワイトボード2組を組み立てる

2ページの「2連タイプの組み立て方」を参照して、2組を組み立ててください。

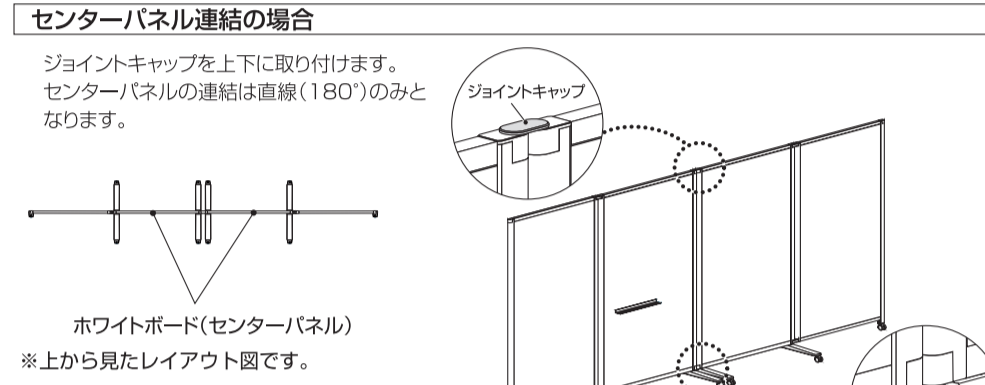
注意 (片面掲示板仕様のみ)

ホワイトボード同士を合わせたものを1組、掲示板同士を合わせたものを1組、それぞれ組み立ててください。



2. 2連のホワイトボード2組を連結する

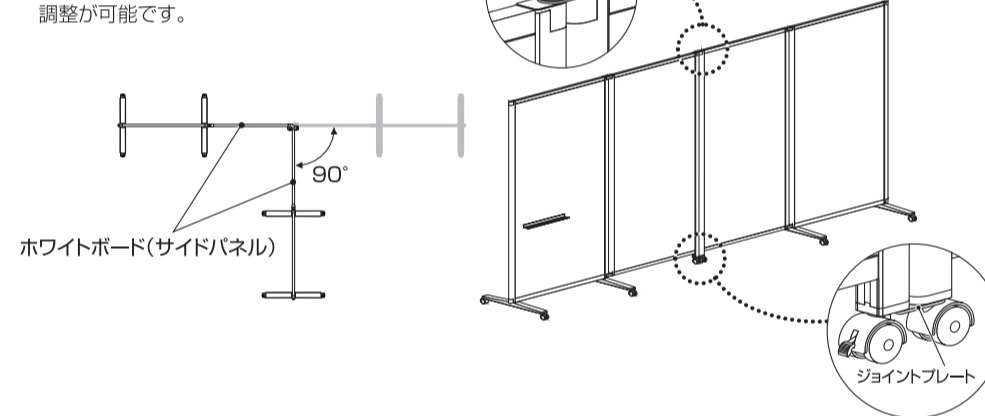
下記の2パターンの連結方法があります。



センターパネル連結の場合

ジョイントキャップを上下に取り付けます。

センターパネルの連結は直線(180°)のみとなります。



【ご注意】 1. センターパネルとサイドパネルの連結はできません。  
2. 連結ボードの設置場所は平坦な床を選び、連結させたい状態で並べてください。レイアウト例は、PWJ用追加連結パーツ梱包の取扱説明書をご覧ください。  
3. 連結後はキャスターをロックしてください。

サイドパネル連結の場合

ジョイントキャップを上、ジョイントプレートを下のキャスター側に取り付けます。

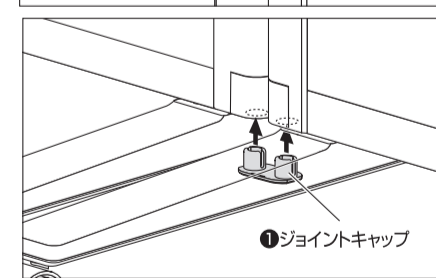
サイドパネルの連結は180°~±90°までの角度調整が可能です。



【センターパネル連結の場合】

●下部ジョイントキャップの取り付け

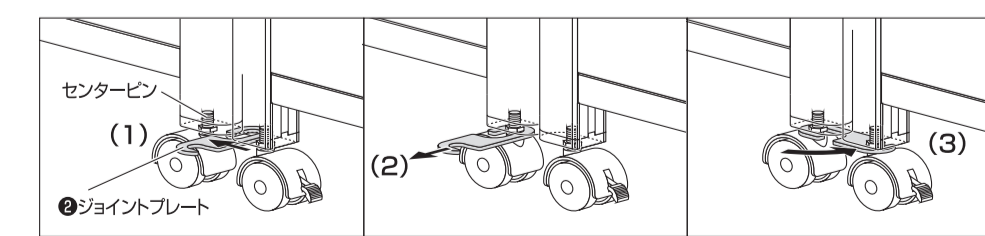
センターパネルの下端に①ジョイントキャップを差し込みます。



【サイドパネル連結の場合】

●下部ジョイントプレートの取り付け

(1) サイドパネル下端のキャスターのセンターピンに②ジョイントプレートのU字側を差し込みます。(2) そのまま手前に引いてから (3) 回転させてもう一方のキャスターのセンターピンに差し込みます。



5連タイプの組立方

使用梱包: ホワイトボード(センター) 梱包……2組、ホワイトボード(サイド) 梱包……3組、段ボール仕切り板……1枚、PWJ用追加連結パーツ……1組

1. 2連のホワイトボードを組み立てる

「2連タイプの組み立て方」を参照して、1組を組み立ててください。

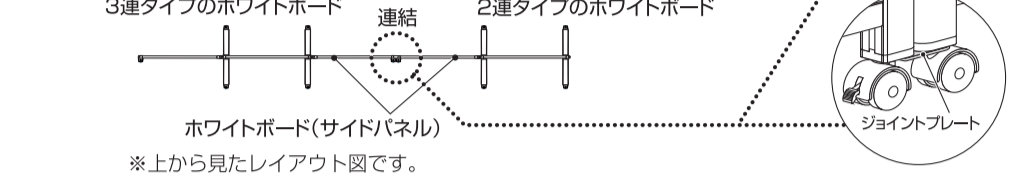
2. 3連のホワイトボードを組み立てる

「3連タイプの組み立て方」を参照して、2組目を組み立ててください。

3. 2連のホワイトボードと3連のホワイトボードを連結する

ジョイントキャップを上、ジョイントプレートを下のキャスター側に取り付けます。サイドパネルの連結は180°~±90°までの角度調整が可能です。

【ご注意】センターパネルとサイドパネルの連結はできません。連結のしかたは「ジョイントキャップ、ジョイントプレートの取り付け方法」をご覧ください。



6連タイプの組立方

使用梱包: ホワイトボード(センター) 梱包……2組、ホワイトボード(サイド) 梱包……4組、段ボール仕切り板……1枚、PWJ用追加連結パーツ……1組

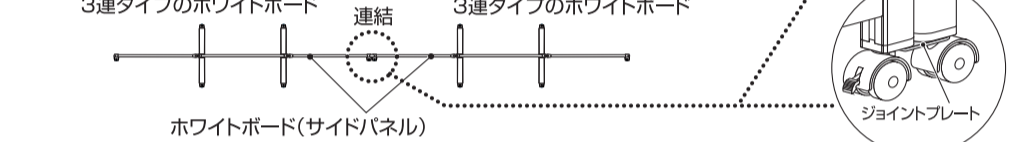
1. 3連のホワイトボードを組み立てる

3ページの「3連タイプの組み立て方」を参照して2組を組み立ててください。

2. 3連のホワイトボード2組を連結する

ジョイントキャップを上、ジョイントプレートを下のキャスター側に取り付けます。サイドパネルの連結は180°~±90°までの角度調整が可能です。

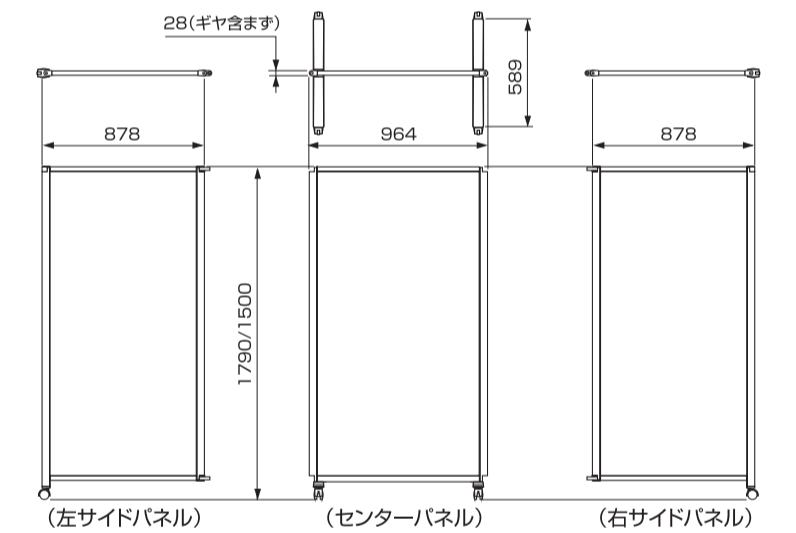
【ご注意】センターパネルとサイドパネルの連結はできません。連結のしかたは「ジョイントキャップ、ジョイントプレートの取り付け方法」をご覧ください。



△注意

- 連結パーツを使用した状態で移動させないでください。移動する際は連結パーツを取り外し、サイドパネルを折り込み、キャスターロックを解除してから移動してください。
- サイドパネル同士の連結設置後の可動角度範囲は180°~90°です。この可動角度範囲を超えると部品が外れたり、破損する可能性があります。ご注意ください。

外観図



連結タイプ寸法図

※片面掲示板タイプの寸法図です。両面ホワイトボード仕様も寸法は同じです。

