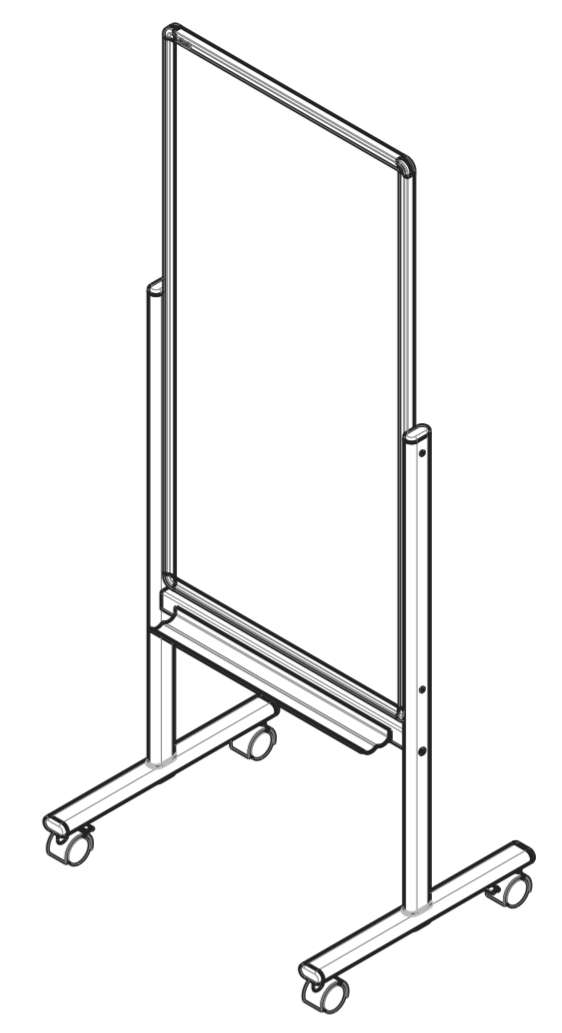
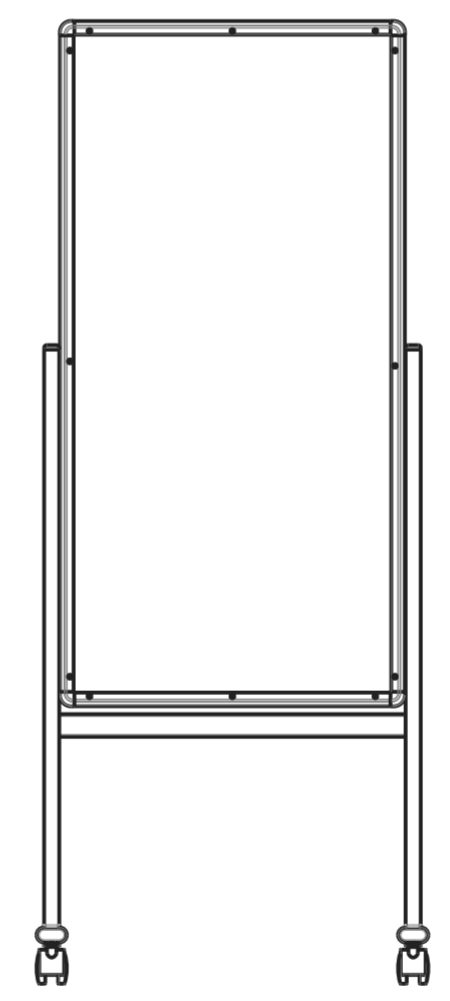
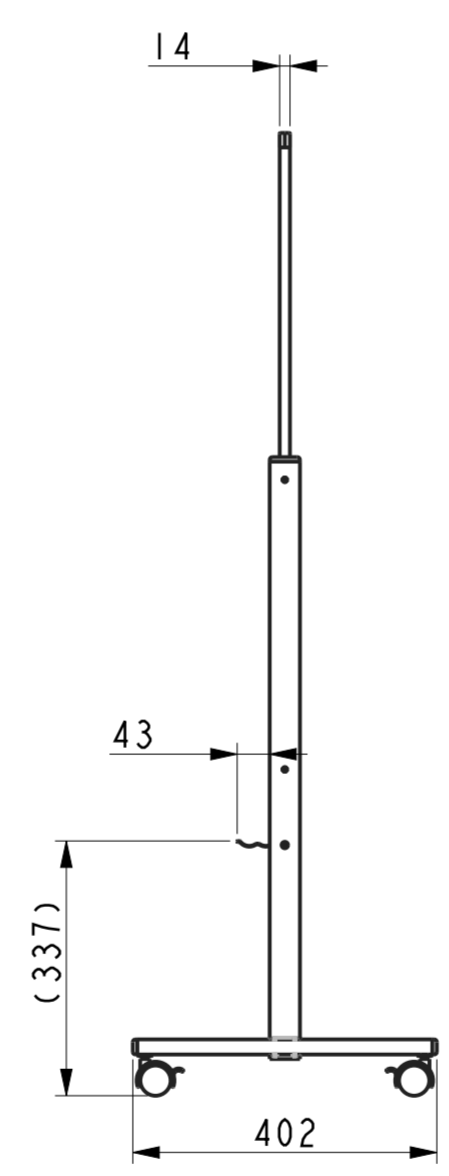
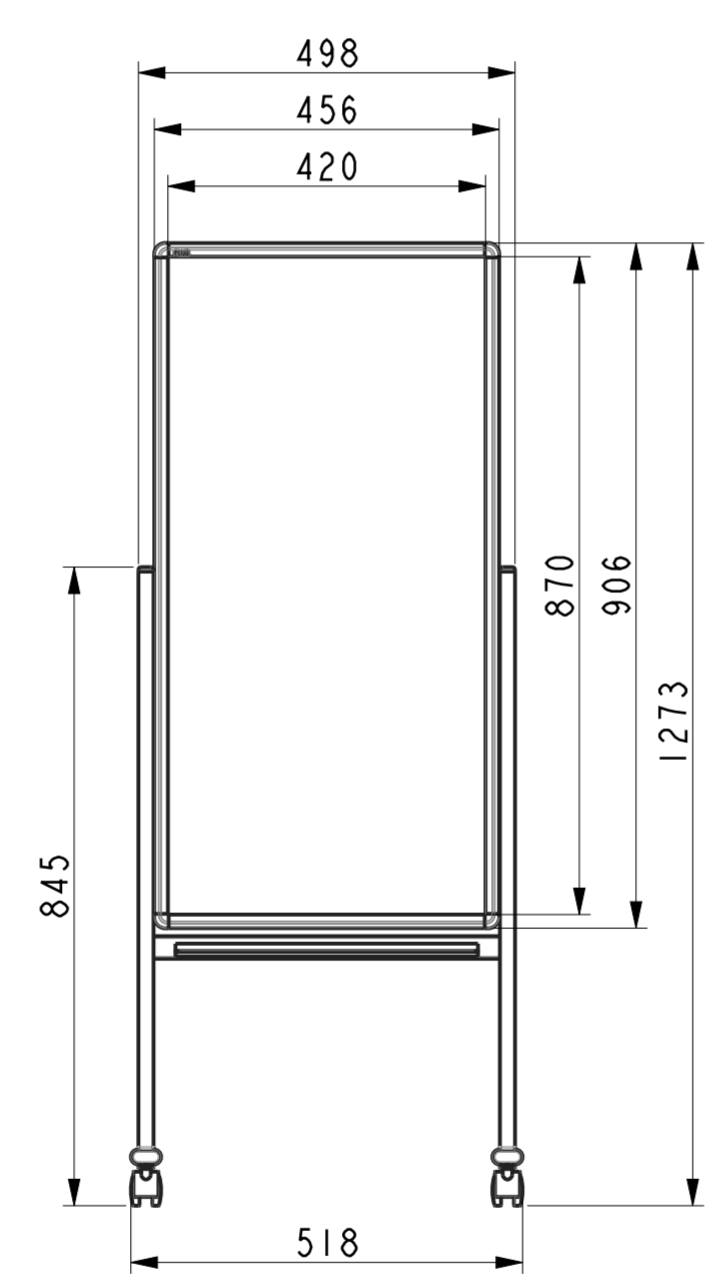
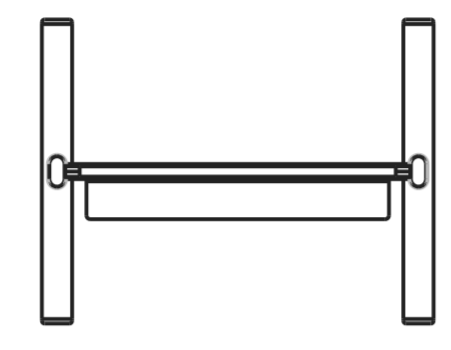


REVISIONS 変更記録					
No.	CHANGES	DATE	REVISER	APPRO	
番号	変更	日付	訂正者	承認者	



案内版(キャスター仕様) 製品外形寸法図			
KW-0409DSQKT			
			0,100