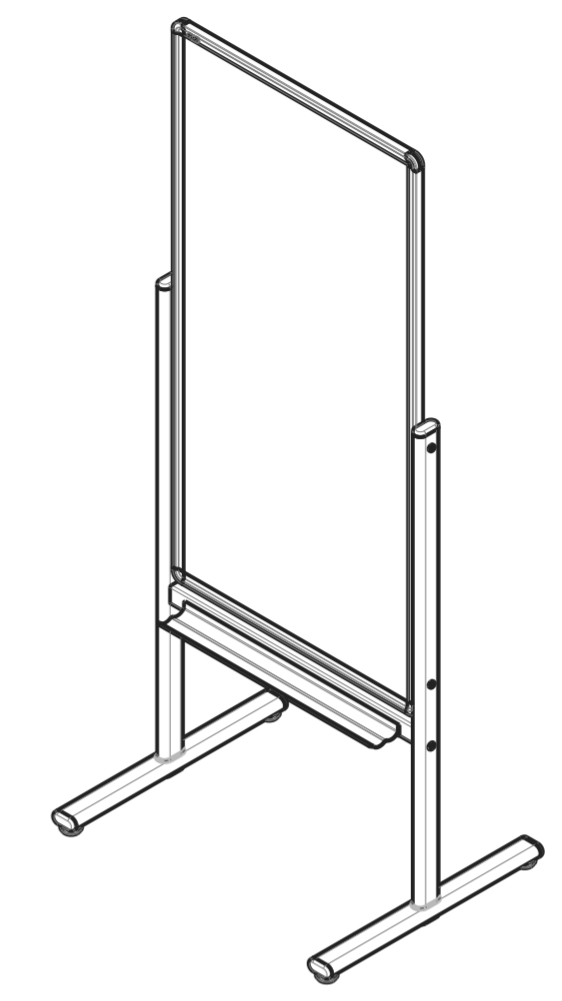
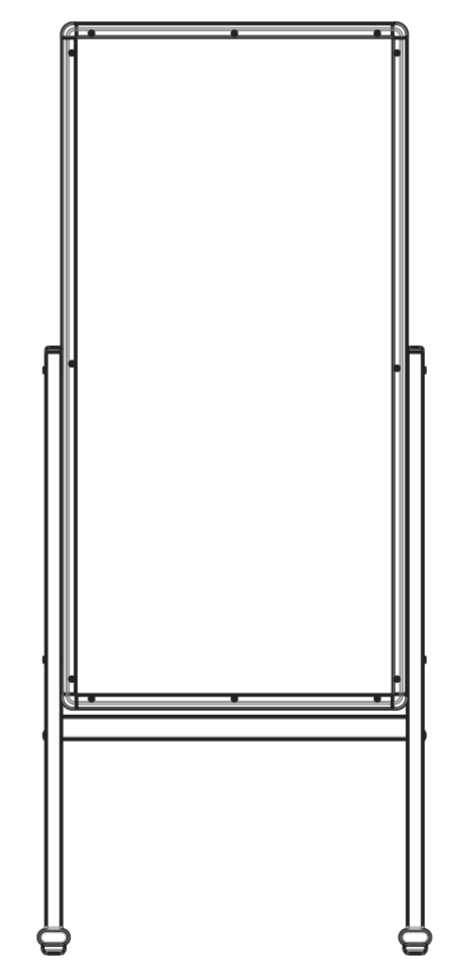
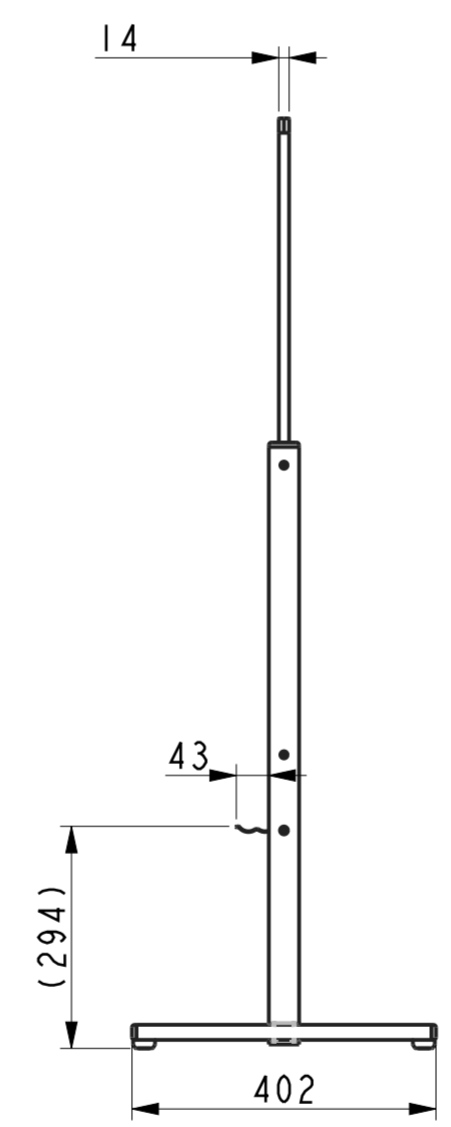
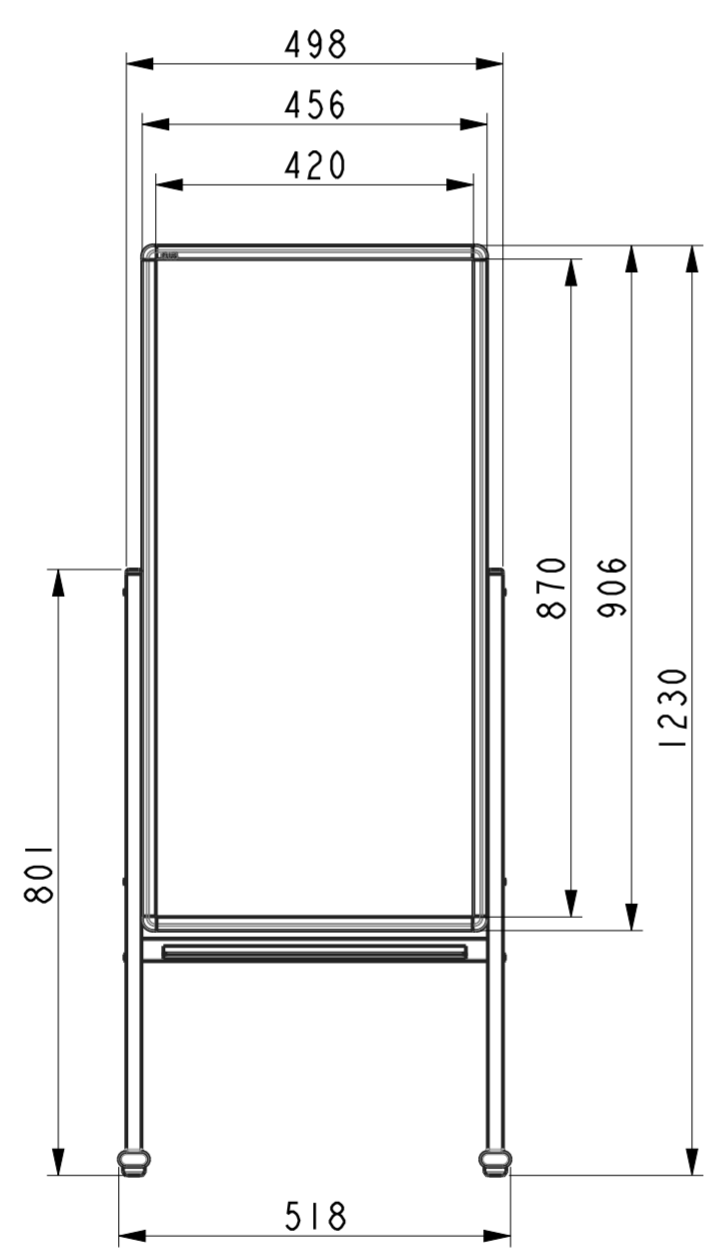
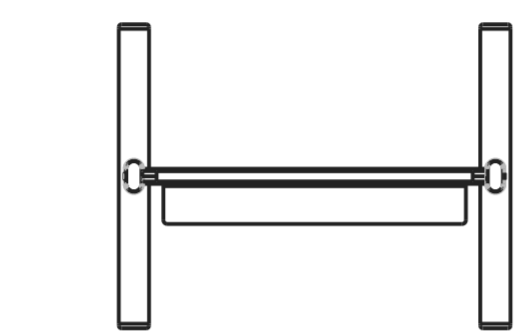


REVISIONS 変更記号					
No.	CHANGES	DATE	REVISER	APPRO	
番	変	日	姓	印	



案内板(アジャスター仕様) 製品外形寸法図			
KW-0409DSQAT			
			0,100