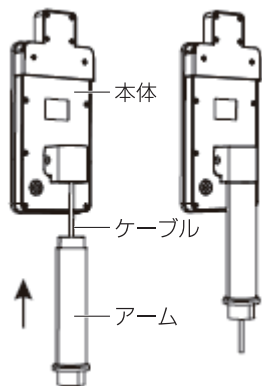


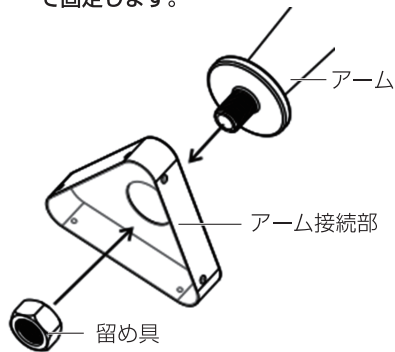
## スタンドの組立方法

- ・組立および設置は、必ず製品説明書（本紙）に基づいて行ってください。
- ・組立の作業時は製品が転倒しないように十分に注意してください。
- ・組立にはサイズ No.2 の+（プラス）ドライバーをご用意ください。

### 1. アームを本体に固定します。

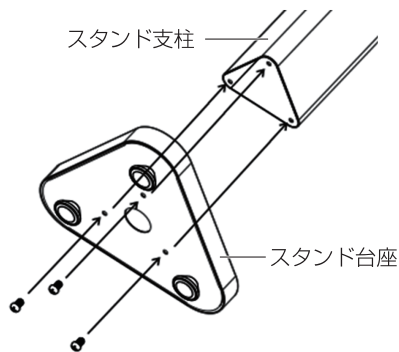


### 2. アーム接続部にアームを留め具で固定します。

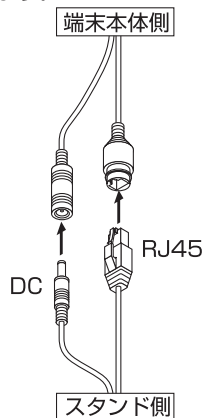


※ケーブル類の図は省略しています。

### 3. スタンド支柱とスタンド台座をねじ止めします。

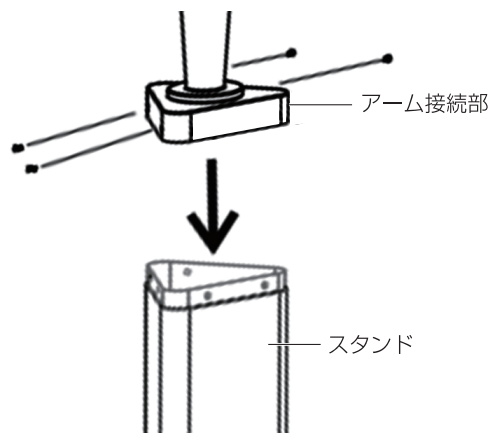


### 4. 本体とスタンドの配線を接続します。



※ その他のケーブルは使用しません。

### 5. アーム接続部をスタンドに接続しねじ止めします。



## 製品認証

検査者： \_\_\_\_\_

### 保証書

品名	AI 顔認証検温システム
モデル番号	K7N
シリアル番号	
購入日	
保証期間	当社は購入日から1年間の保証サービスを提供しています。
電話番号	
住所	

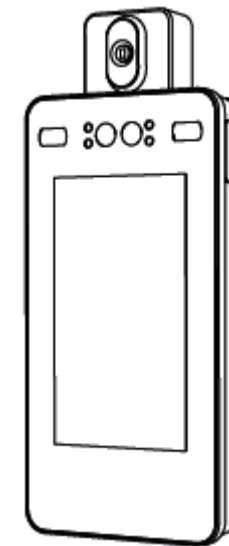
以下の条件は無料保証を提供しません。

- ・許可なく分解および修理された製品。
- ・製品のバーコード、壊れやすいステッカーの損傷、保証書の変更、不完全な情報。
- ・指示に従わなかったために機器を操作できなかったために発生した障害。
- ・水の浸入や落下による故障、引っかき傷や損傷による人為的な損傷。
- ・不可抗力による故障または損傷。

## AI 顔認証

## 検温システム K7N

### 製品説明書



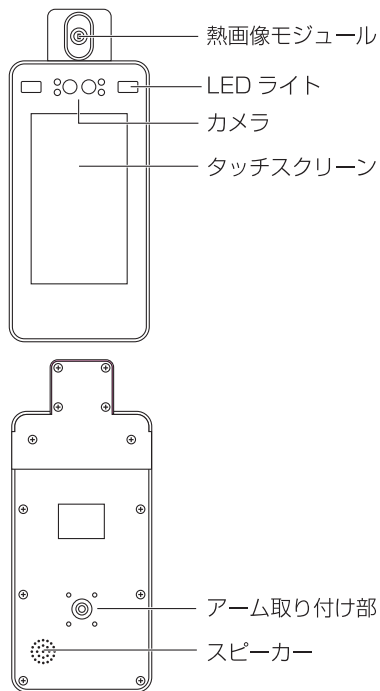
**Kontech®**

## 仕様

オペレーティングシステム	Android 5.1
CPU	RK3288
RAM	2GB
FLASHメモリ	16GB
モニター	7インチ液晶タッチスクリーン 解像度：800 x 1280
イーサネット	10/100Mbps
カメラ	RGB200 万画素 IR130 万画素
補助照明	白色 LED
近赤外 LED	850nm 赤外線 LED
外部インターフェース	RJ-45/USB Type-A/USB microB/ RS485/リレー/Wiegand 26,34bit/ ドアセンサ入力/リセットボタン
スピーカー	モノラル3W
静電気耐圧	接触放電8KV 気中放電：12KV
電源	DC 12V/2A
赤外線サーマルイメージングモジュール	測定精度：±0.3℃ 測定範囲：15～45℃ 測定時間：0.5秒以下 測定距離：0.4～0.7m
動作温度	-20℃～55℃
動作環境の湿度	10%～90%
寸法 (mm)	305(W)×1560(H)×281(D)

●品質改善のため、予告なく本体外觀、仕様などを変更することがあります。あらかじめご了承ください。

## 本体各部の名称



## 内容物一覧

使用する前に、全ての内容物が箱の中に入っていることを確認してください。

**ご注意：**この端末は、サービス技術者 / 専門家が設置する必要があります。

内容物	個数
本体	1
電源アダプタ	1
製品説明書	1
スタンド支柱	1
スタンド台座	1

## 各ピンの信号割り当て

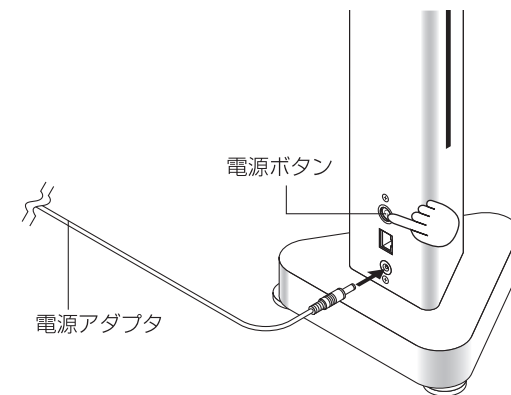
1	リレー	NC0	PIN1
		COM0	PIN2
		NO0	PIN3
		NC1	PIN4
		COM1	PIN5
		NO1	PIN6
2	RS485	RS485A	茶色
		RS485B	白茶
	Wiegand	WG D0	桃色
		WG D1	白桃
3	キー入力	物理キー+	黒灰
		物理キー-	白灰
	ドアセンサ入力	ドアセンサ+	白色
ドアセンサ-		灰色	
4	RJ45		
5	DC電源		
6	リセットボタン		
7	USB Type-A		
8	USB micro B		

## ⚠ 使用上のご注意

1. 装置が転倒しないようにできるだけ壁沿い平面な場所に設置してください。
2. スタンドを水や液体に濡らさないでください。
3. 装置の内部を開けたり分解したりしないでください。
4. 付属の電源アダプタ以外は使用しないでください。
5. 装置に異常があった場合はすぐに使用をやめ電源アダプタのプラグをコンセントから抜いてください。
6. 濡れた手で電源アダプタに触らないでください。
7. コード類は適切に接続・配置して、お手入れの際や長時間使用しないときは電源アダプタを外してください。
8. 通電中の電源アダプタは高温になることがあるため長時間触れたり布などで覆った状態で使用しないでください。

## 使い方

1. 電源アダプタを接続し電源を入れます。



2. 正面に立って顔を近づけてください。

