

パーティションホワイトボード(連結タイプ) PWJ 追加連結パーツ 取扱説明書

この度は「パーティションホワイトボード(連結タイプ)追加連結パーツ」をお買い上げいただきましてありがとうございます。ご使用前にこの取扱説明書をお読みになり正しくお使いください。お読みになった後も、大切に保管してください。

この説明書は、下記のパーティションホワイトボード(両面ホワイトボード、片面掲示板の両タイプ)を連結する際の共通説明書です。

- 1) 連結タイプ：ホワイトボード(センターパネル)
- 2) 連結タイプ：ホワイトボード(センターパネル)+ホワイトボード(サイドパネル)
- 3) 連結タイプ：ホワイトボード(センターパネル)+ホワイトボード(サイドパネル)×2枚

ご注意：パネルの両サイドにキャスターバーが取り付けられているものがセンターパネル、パネルの片側にキャスターのみ取り付けられているものがサイドパネルです。

なおパーティションホワイトボード(連結タイプ)の取扱説明書は弊社WEBサイトの「ホワイトボード製品」欄から取得することができます。

<https://www.plus-vision.com/jp/support/download/manual.html>



動画は弊社WEBサイトの製品情報 > ホワイトボード > パーティションホワイトボード 連結タイプ (3連・2連・1連)の「ムービー」を選択してください。

<https://www.plus-vision.com/jp/product/whiteboard/pwj-partition/movie.html>



1. 安全のために必ずお守りください

警告

- ホワイトボードを廃棄する際は専門業者にご依頼ください。焼却すると有毒ガスが発生するおそれがあります。

注意

- パーティションホワイトボード本体(連結タイプ)の取扱説明書の注意事項をお守りください。
- 取扱説明書にもとづいて、組立・設置をしてください。誤った組立・設置をすると、破損やけがをすることがあります。
- ホワイトボードを10度以上傾けないでください。転倒して破損やけがをすることがあります。
- 子供に操作させないでください。事故になりけがをすることがあります。
- 連結パーツを使用した状態で移動させないでください。移動する際は連結パーツを取り外し、サイドパネルを折り込み、キャスターロックを解除してから移動してください。
- サイドパネルの連結設置後の可動角度範囲は180°~90°です。この可動角度範囲を超えると部品が外れたり、破損するおそれがあります。ご注意ください。

2. 連結のしかた (必ず二人以上で作業してください。)

- 組立の際は指を挟まないようにご注意ください。
- 連結ボードの設置場所は平坦な床を選び、連結させたい状態で並べてください。
- 設置は、必ず取扱説明書(本紙)に基づいて行ってください。誤った設置はけがの原因となります。
- 連結の前に、セット内容をご確認ください。連結後はキャスターをロックしてください。



2人以上で組立

■セット内容

- ①ジョイントキャップ: 2個
- ②ジョイントプレート: 1個
- ①取扱説明書(本紙): 1枚



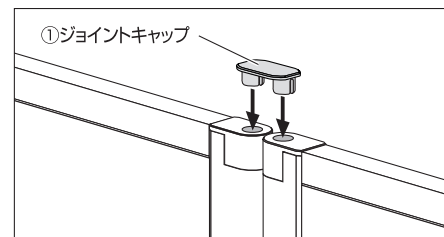
ジョイントキャップ、ジョイントプレートの取り付け/取り外し方法

裏面の「3.設置のしかた」をご覧くださいになり設置に合わせた連結を選択してください。

ご注意：センターパネルとサイドパネルの連結はできません。

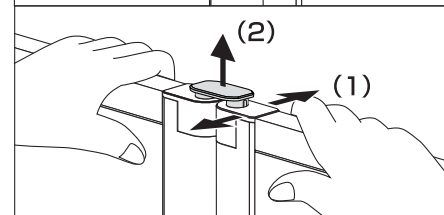
●上部ジョイントキャップの取り付け

センターパネルまたはサイドパネルの上端に①ジョイントキャップを差し込みます。



●上部ジョイントキャップの取り外し

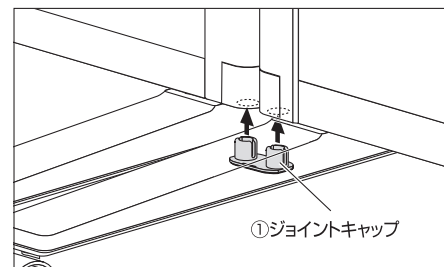
左右のパネルをつかみ、(1)片方のパネルを前後に動かすとキャップが少し浮きまますので(2)①ジョイントキャップを引き抜いて外してください。



センターパネル連結の場合

●下部ジョイントキャップの取り付け

センターパネルの下端に①ジョイントキャップを差し込みます。



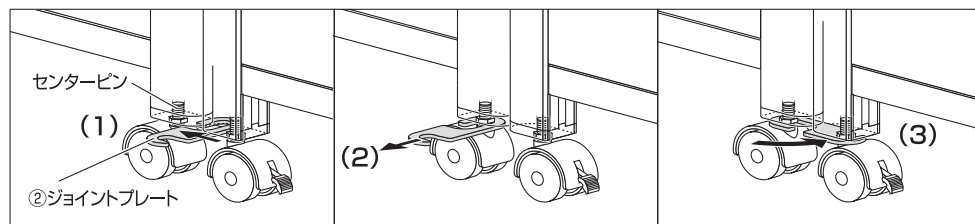
●下部ジョイントキャップの取り外し

上部ジョイントキャップと同様に(上部ジョイントキャップの図参照)、左右のセンターパネルの下端をつかみ、片方のパネルを前後に動かすとキャップが少し下がりますので①ジョイントキャップを引き抜いて外してください。

サイドパネル連結の場合

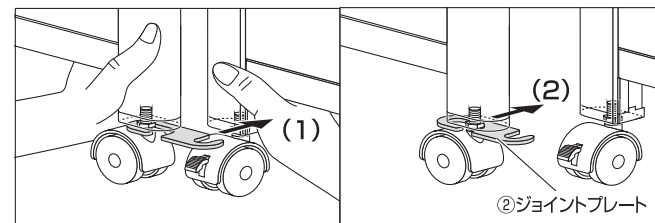
●下部ジョイントプレートの取り付け

(1) サイドパネル下端のキャスターのセンターピンに②ジョイントプレートのU字側を差し込みます。(2) そのまま手前に引いてから(3)回転させてもう一方のキャスターのセンターピンに差し込みます。



●下部ジョイントプレートの取り外し

(1) キャスターのロックを解除してから、左のパネルを固定し右のパネルを後ろへ押し込み(注)②ジョイントプレートから外します。(2) キャスターから②ジョイントプレートを取り外します。



(注) 図の取り付け状態で説明しています。ジョイントプレートの向きによってはパネルの固定や押し込み方向が異なります。

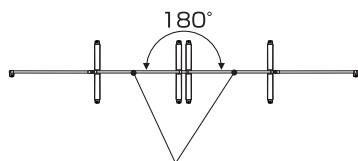
3. 設置のしかた

※各パーツの取り付け方は表面の「2.連結のしかた」をごらんください。

ご注意：センターパネルとサイドパネルの連結はできません。

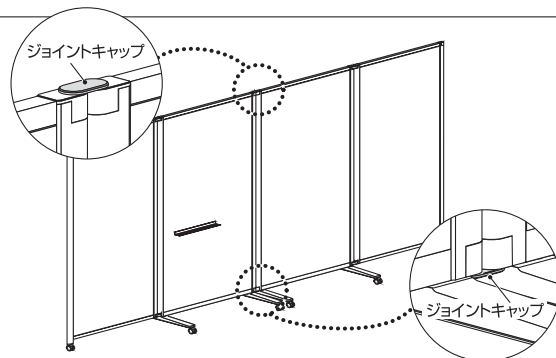
センターパネル連結の場合

ジョイントキャップを上下に取り付けます。
1連の連結は直線(180°)のみとなります。



ホワイトボード(センターパネル)

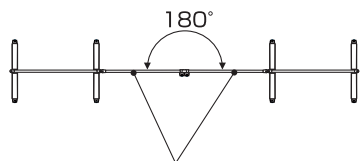
※上から見たレイアウト図です。



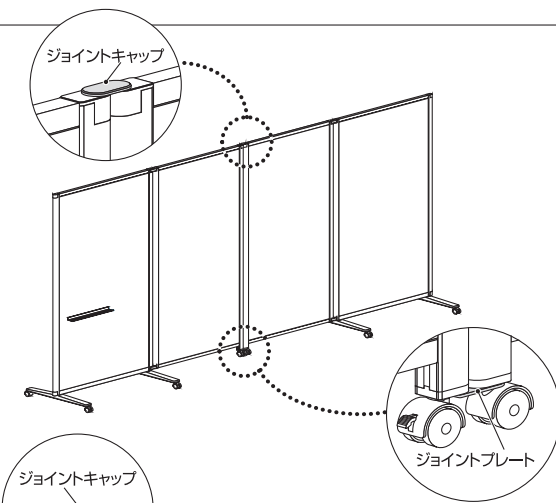
サイドパネル連結の場合

ジョイントキャップを上、ジョイントプレートを下のキャスター側に取り付けます。
サイドパネルの連結は180°~90°までの角度調整が可能。
2連タイプ(サイドパネル)と3連タイプ(サイドパネル)も同様に連結できます。

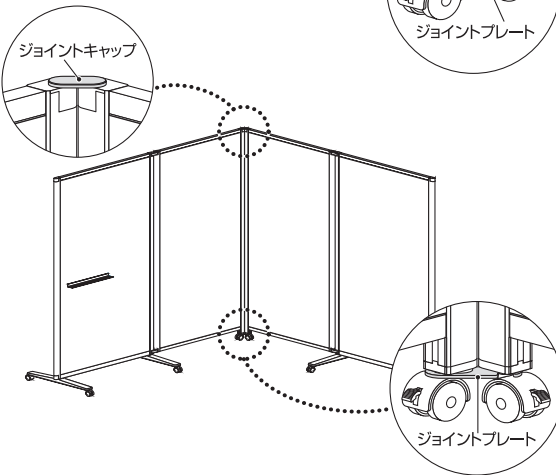
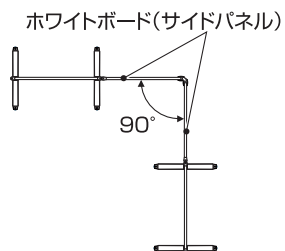
【180°の連結】



ホワイトボード(サイドパネル)

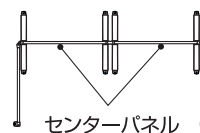


【90°から180°まで任意】



レイアウト例

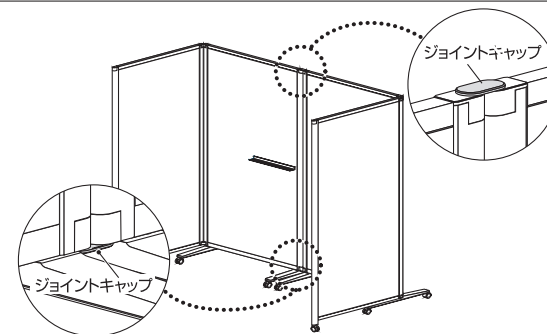
●センターパネル：4連



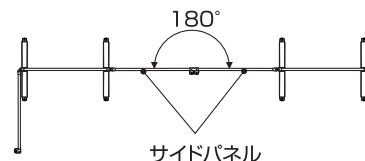
センターパネル

※上から見たレイアウト図です。

使用パーツ	個数
ジョイントキャップ	2

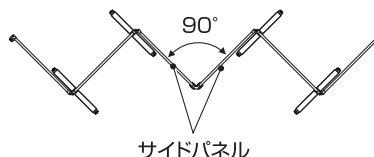
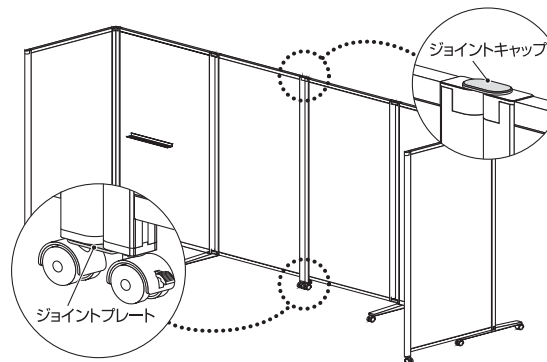


●サイドパネル：6連



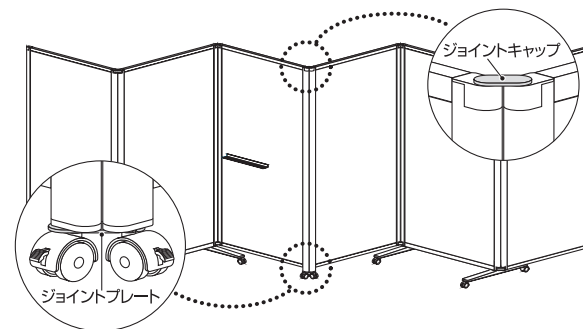
サイドパネル

使用パーツ	個数
ジョイントキャップ	1
ジョイントプレート	1



サイドパネル

使用パーツ	個数
ジョイントキャップ	1
ジョイントプレート	1



製品の仕様に関するお問い合わせ先

本製品に関するお問い合わせは、ご購入店または下記のビジョンカスタマーセンターにお寄せください。

ビジョンカスタマーセンター TEL 0120-944-086

プラス株式会社