

本書はネットワークボード NF シリーズの設定・組立説明書です（以下ネットワークボードを本機または本体と記載します）。

お客様へ

本機の設置作業は専門の技術が必要です。お客様による組み立ては、一切行わないでください。

販売店様・施工業者様へ

組み立ての際は、本機および取付金具等へ荷重に耐えうるよう十分に注意のうえ、施工をお願いいたします。組み立てには 2 番のプラスドライバーが必要です。

安全のためにお読みください

- 警告**
- 組立施工業者以外は、設置作業を行わないようお願いいたします。
 - 設置および組み立ては、必ず本書に基づいて行ってください。誤った設置や組立はけがの原因となります。
 - 本体を取り付けたり、取り外すときは、本体を 2 人以上の人数で持ち上げてください。
 - また、取り付け、取り外しの前には必ずスタンドのキャスターをロックしてください。スタンドがすべり出して、思わぬ事故の原因となることがあります。
 - 壁面に取り付ける場合は、オプションの壁掛金具をお買い求めください。
 - AC アダプタボックスは本体やプリンタの AC 電源アダプタを収納する部品です。AC 電源アダプタや電源コードは発熱しますので本体の取扱説明書「安全上のご注意」をよくお読みいただき正しく収納してください。
- 注意**
- 本機にプリンタを据え付けた際は、プリンタが振動ですべり出さないようにするためにベルクロを取り付けてください。
 - 本機を移動する際はプリンタを取り外してください。プリンタが落下して損傷やけがの原因となります。

※ベルクロはすべりだしを止めるためのもので、プリンタを固定するものではありません。
※ベルクロはベルクロ社の登録商標です。

お知らせ
本書に掲載しているプリンタの図はイメージイラストです。実際のプリンタとは異なりますので、接続端子の名称および位置や使いかたは、お使いのプリンタの説明書でご確認ください。

梱包品一覧

■ 本体梱包

本体：1	AC 電源アダプタ：1	イレーザー：1
ベントレイ：1	クリーナー：1	4色マーカー：1

■ スタンド梱包 (オプション品)

左 T 字脚 (キャスター付き)：1	六角レンチ (対辺 3mm)：1	六角穴付きネジ (M5×40)：2
ケーブルカバー	固定ノブ：2	スリーブ：2
右 T 字脚 (キャスター付き)：1	角度調整金具取り付けネジ (M4×8)：4	角度調整金具：2
横バー：1 (両端にネジ 2 本付き)	ネジキャップ：2	ベルクロ：1
	グロメット：4	

PLUS Corporation
プラス株式会社
ISO 14001 認証取得

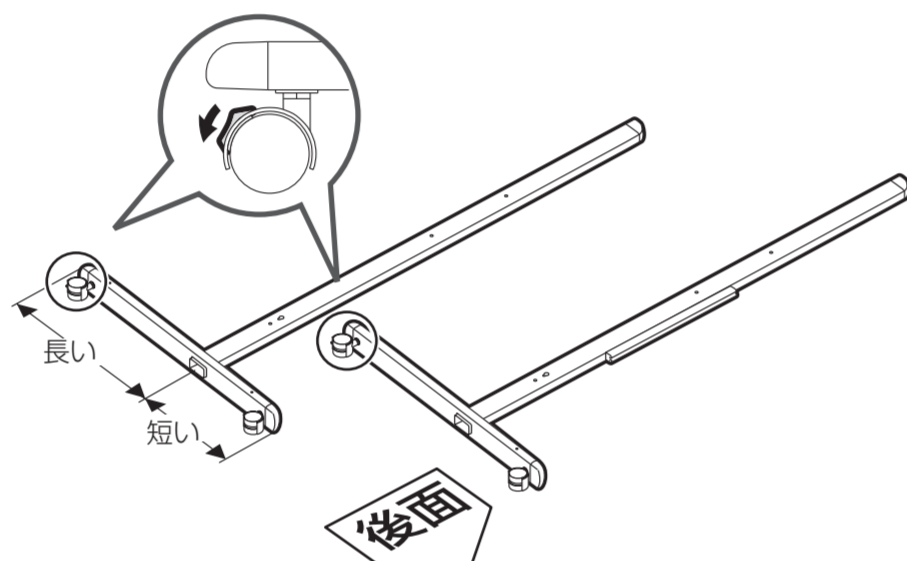
本製品に関するお問い合わせ
ビジョンカスタマーセンター
TEL ☎0120-944-086
FAX ☎0120-331-859

■ プリントトレイ梱包 (オプション品)

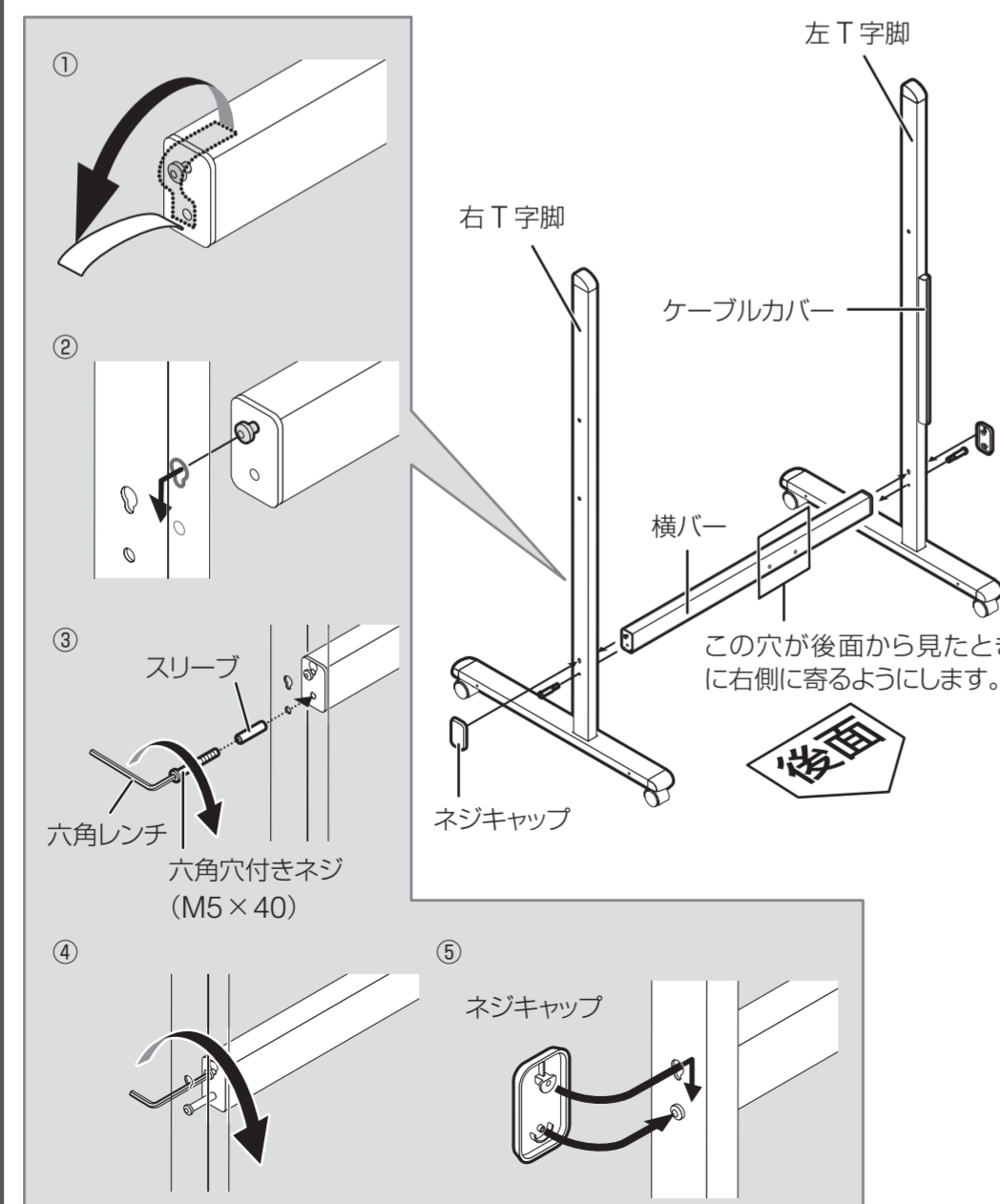
プリントトレイ：1	ワッシャー付き六角穴付きネジ (M5×40)：2	電源コード (50cm)：1
AC アダプタボックス	プリンタ専用 USB ケーブル：1	テーブルタップ：1
ベルクロ：2	プリンタスペーサー：2 (インクジェットプリンタ用)	

スタンドの取り付け (オプション)

1 スタンドのキャスターをロックする

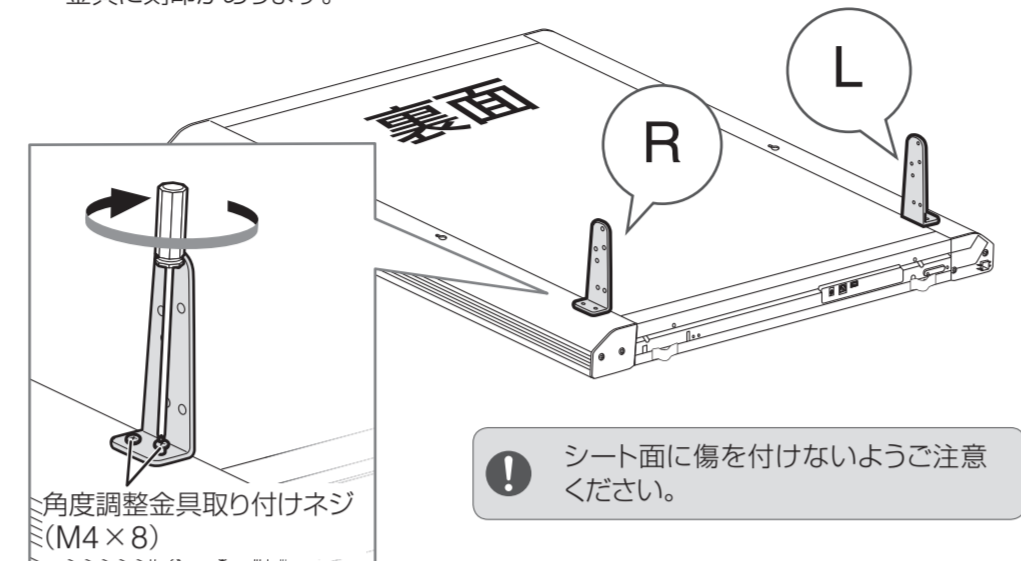


2 横バーを T 字脚に取り付ける



3 本体裏面に角度調整金具を取り付ける

角度調整金具を左右反対に取り付けられないようご注意ください。金具に刻印があります。

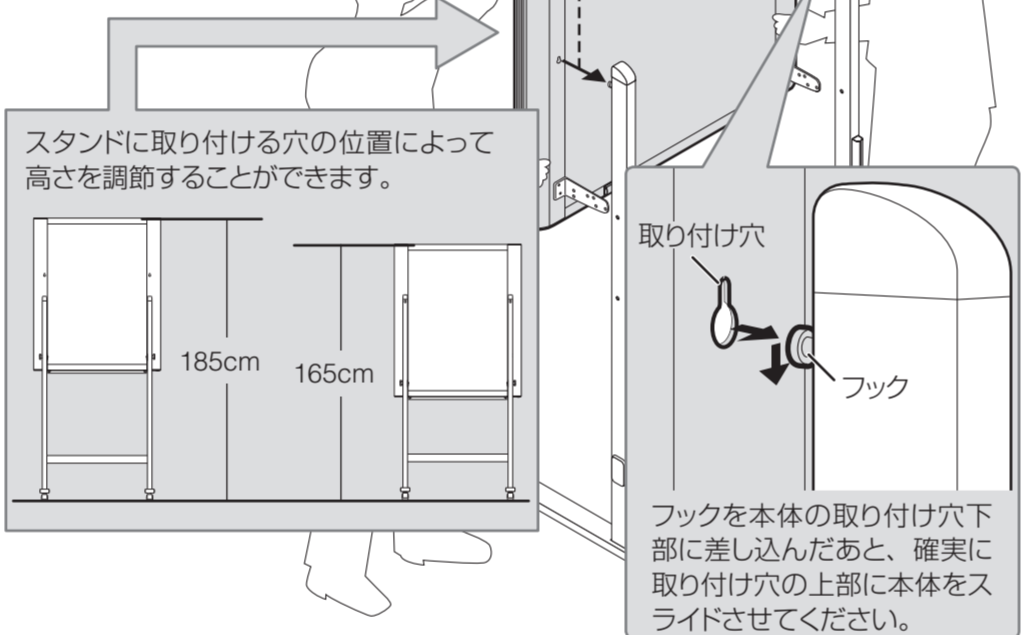


4 本体をスタンドに取り付ける

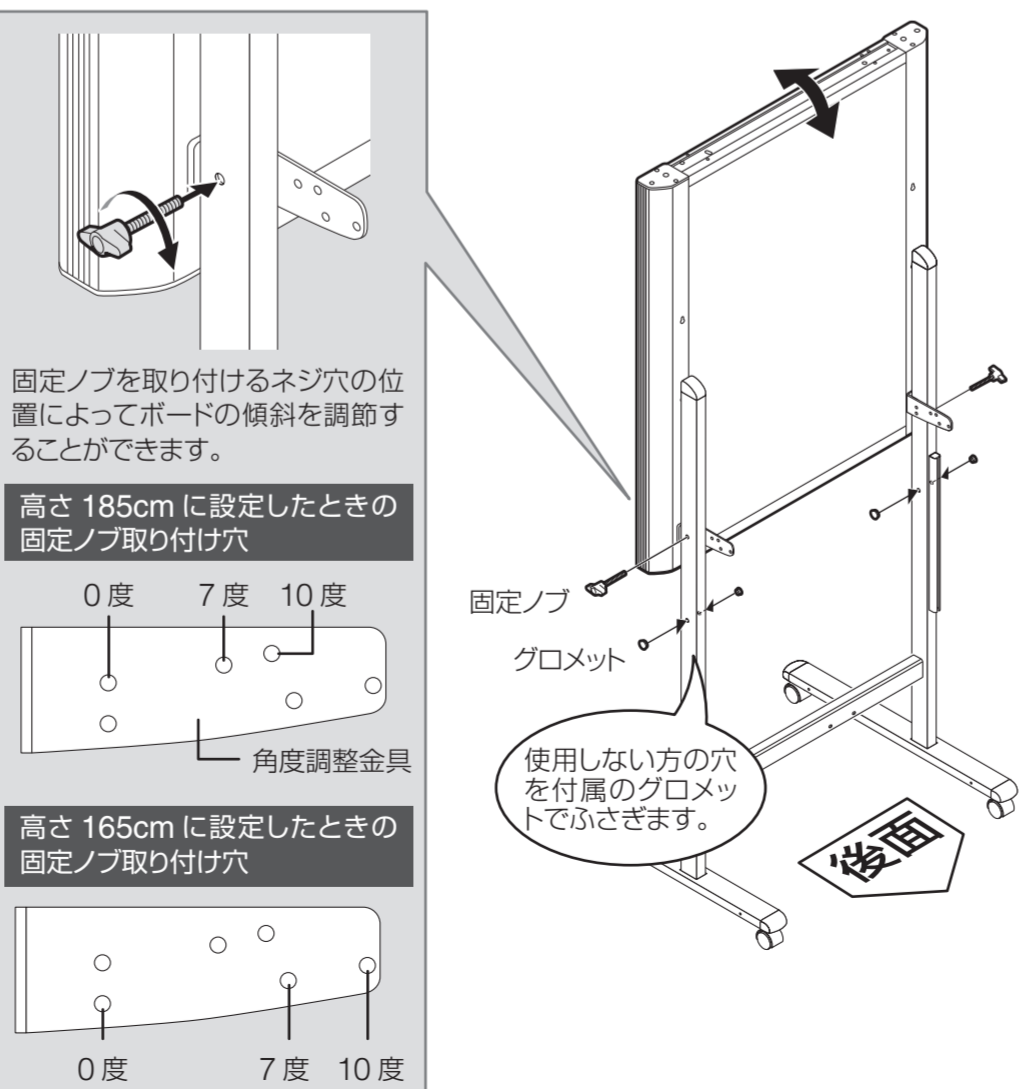
⚠ 落下注意

スタンドに取り付けるときは、本体を 2 人以上で持ってください。

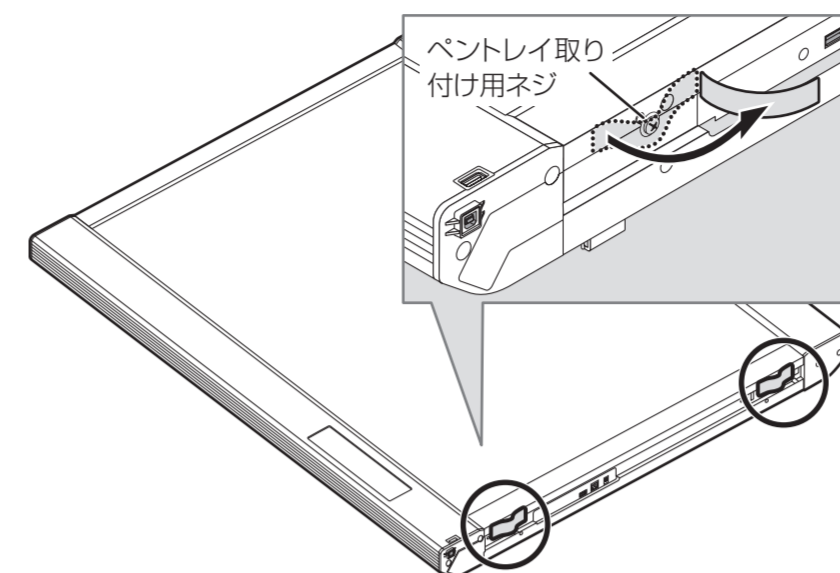
⚠ 指挟み注意



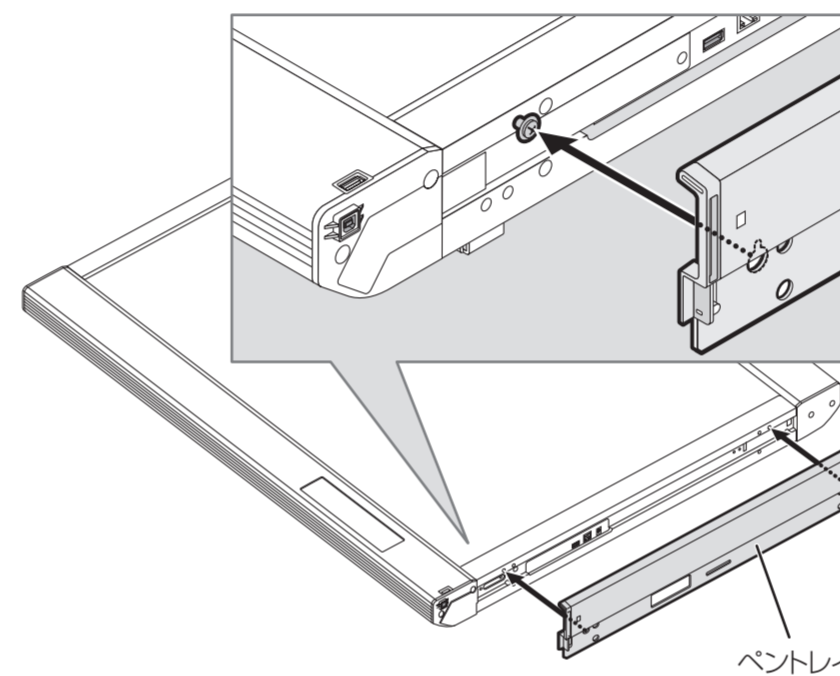
5 ボードの角度を調節し、固定ノブで固定する



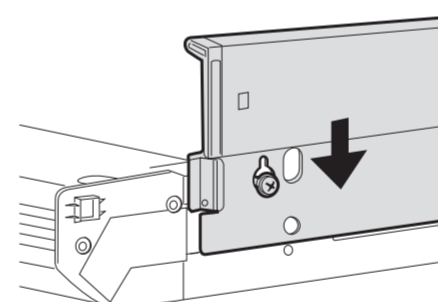
6 ベントレイ取り付け用ネジに貼ってあるテープを 2 箇所はがす



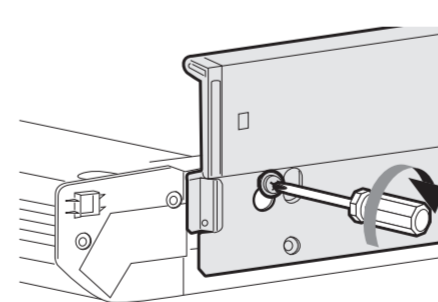
7 ベントレイ取り付け用ネジにベントレイのネジ穴を差しこむ



8 ベントレイを矢印の方向にスライドさせる



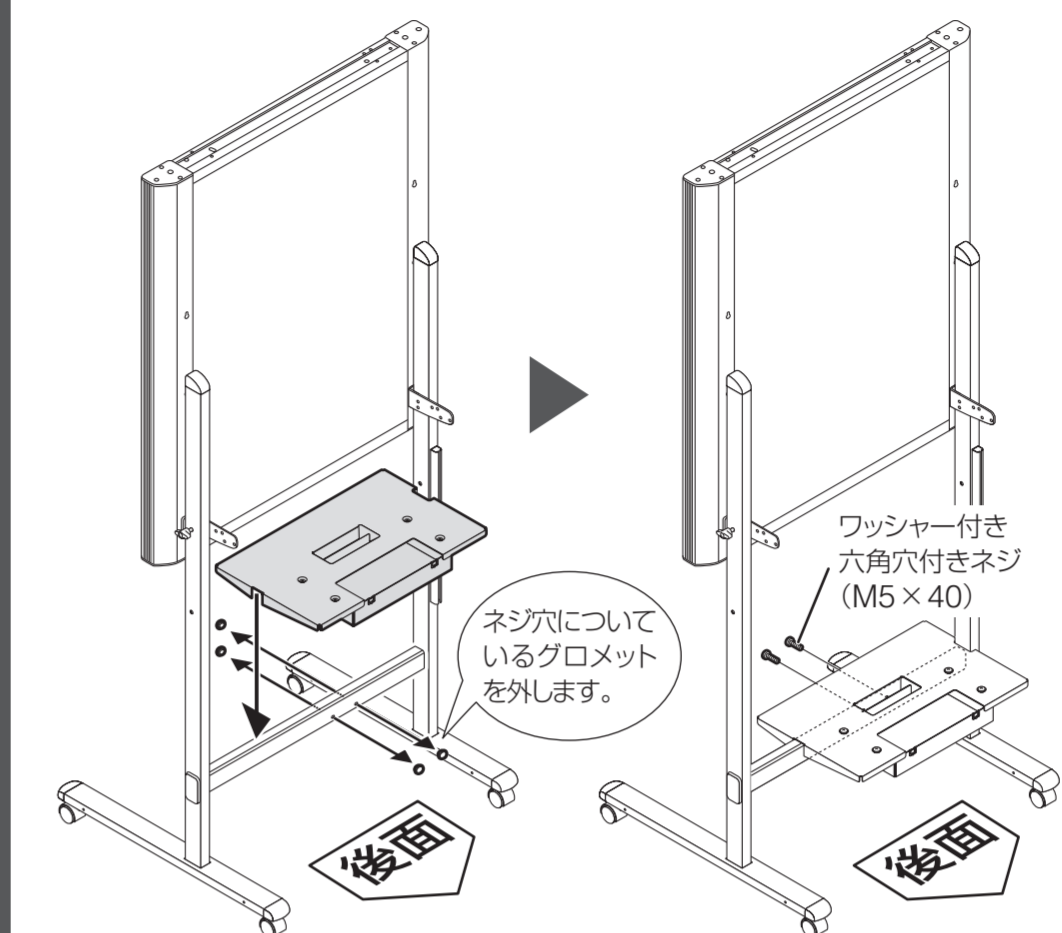
9 ベントレイ取り付け用ネジを締め付ける (2 箇所)



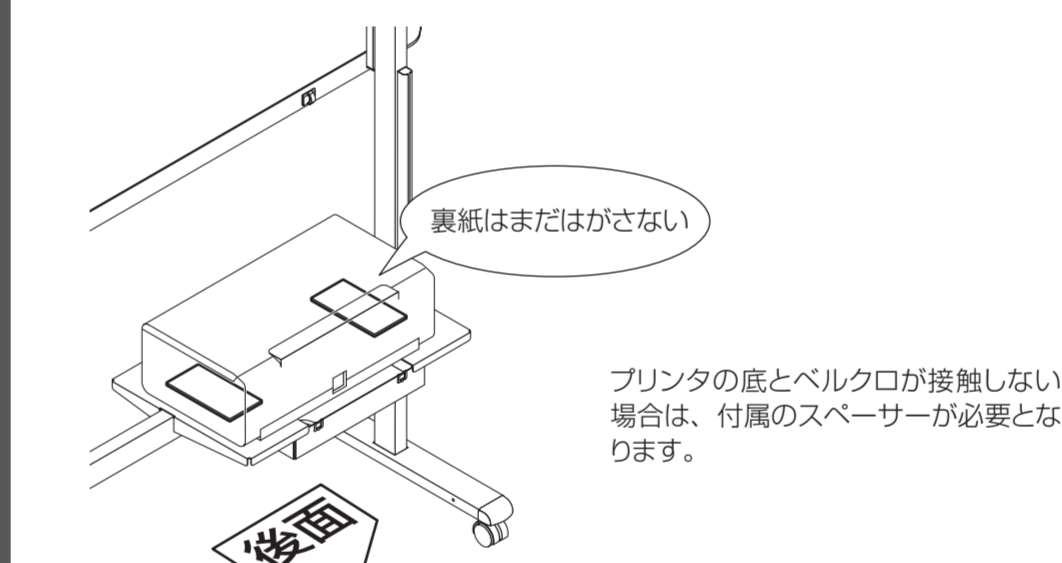
プリントトレイの取り付け (オプション)

1 横バーにプリントトレイを取り付ける

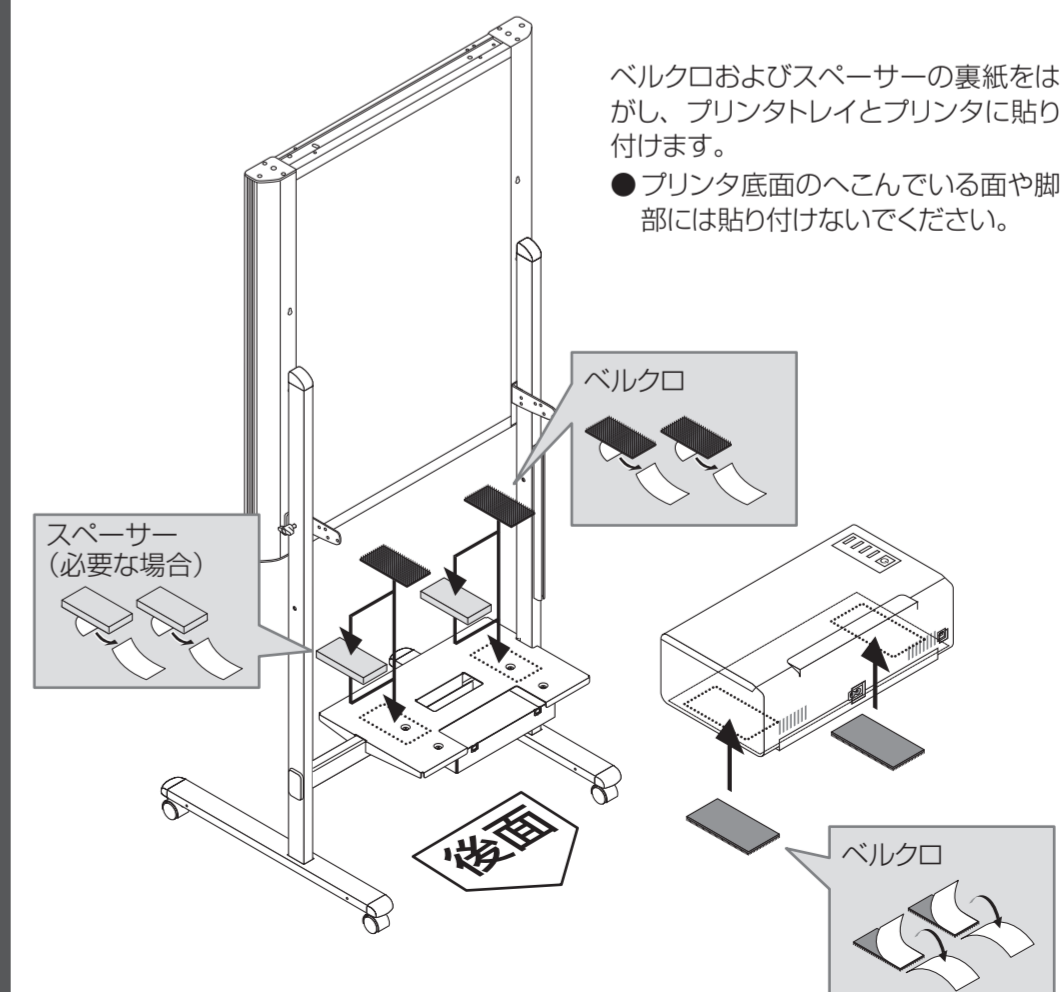
- ① プリントトレイを図の向きでスタンドに置きます。
② プリントトレイ取り付け用ネジで固定します。



2 プリンタとプリントトレイの間にベルクロをはさみ、プリンタの底とベルクロが接触するか確認する

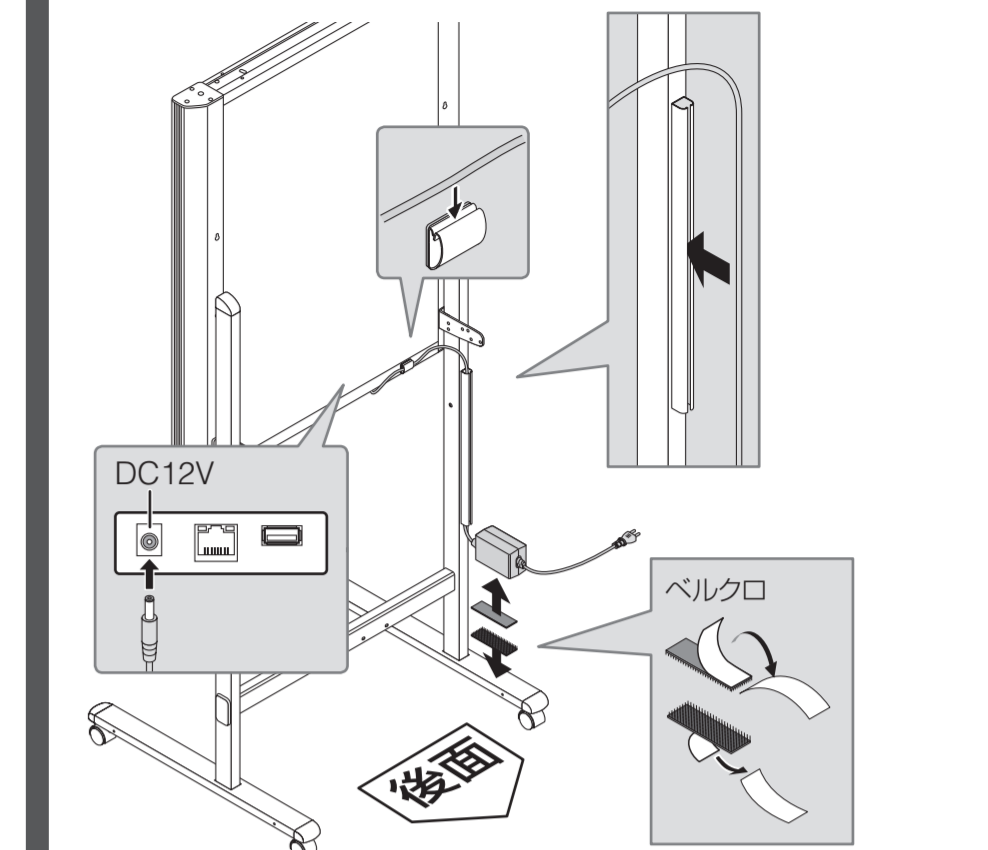


3 プリンタ落下防止用のベルクロを貼り付ける

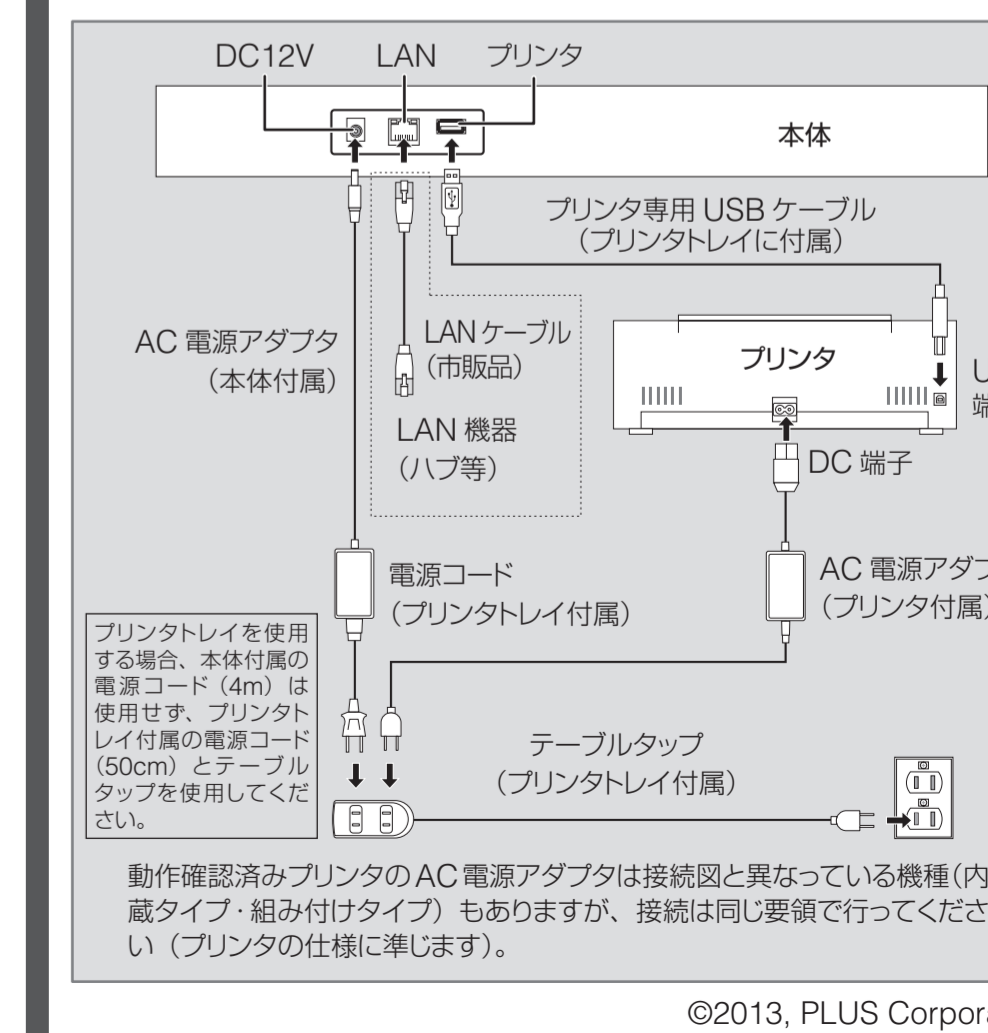
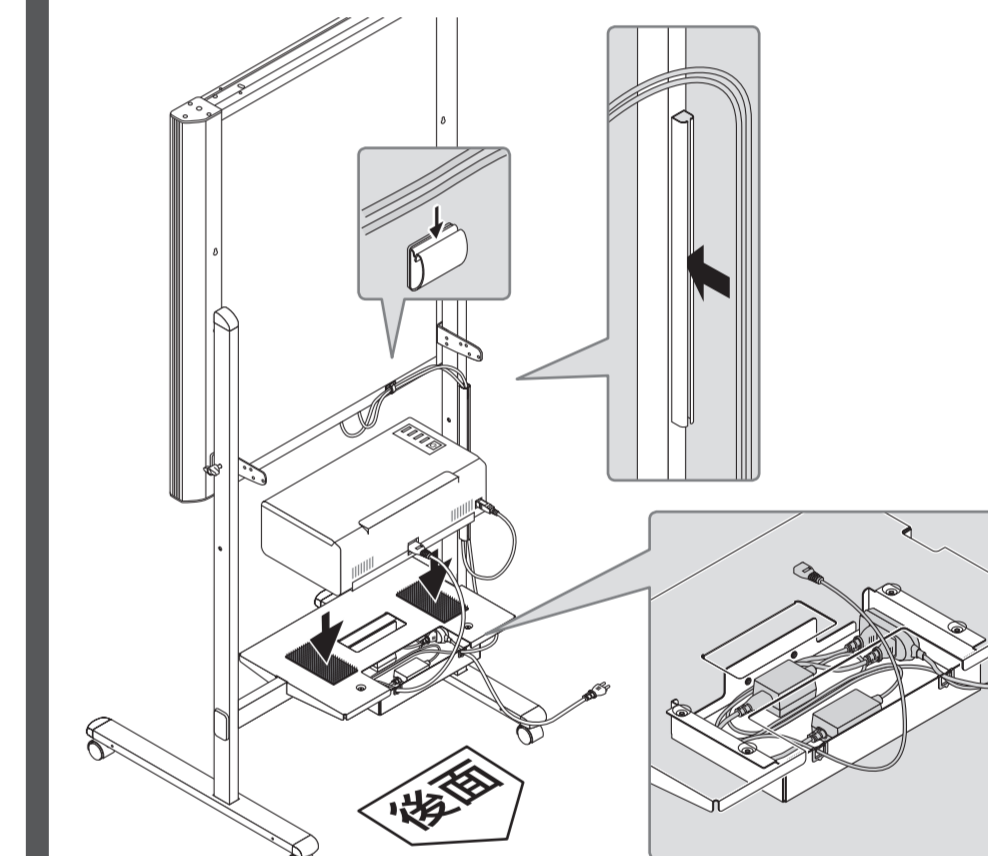


ケーブルを接続する

■ プリントトレイを付けない場合



■ プリントトレイを使用する場合



PLUS Assembly and Setup Manual

Network Board NF Series

This manual explains how to assemble and set up the Network Board NF Series (hereinafter referred to as "this device" or "the main unit").

Dear Customer

The installation of this device requires specialized skills. Please do not attempt to assemble this device yourself under any circumstances.

Dear Distributor/Installation Contractor

When installing this device, please take ample care to ensure that both it and its mounting brackets can withstand any loads they are subjected to. A Phillips #2 screwdriver is necessary for installation.

Please Read in the Interest of Safety

- Warning**
- Only the assembly/installation contractor should install this device.
 - Installation and assembly must be performed in accordance with this manual. Incorrect installation or assembly could result in injury.
 - Lift the main unit with 2 or more people when installing or removing. Also, make sure to lock the stand casters before installing and removing the main unit. Failure to lock the casters may lead to the stand sliding and result in an unforeseen accident.
 - When installing on a wall surface, please purchase the optional wall mounting bracket.
 - The AC adapter box is where the AC power adapter for the main unit and printer is stored. The AC power adapter and power cord heat up upon use, therefore please store them correctly in accordance with "Safety Precautions" of the main unit's instruction manual.
- Caution**
- If a printer is used, please use the Velcro to secure this device and prevent it from sliding due to printer vibration.
 - Remove the printer when moving this device. It may fall and cause damage or injury.

* The Velcro is to prevent sliding, not to secure the printer.

* Velcro is a registered trademark of Velcro Corporation.

Note
The printer shown in this manual is a concept illustration only. Please refer to the manual of the actual printer to be used regarding names/positions of connection ports and how to use.

List of packaged items

Main unit package

Main unit: 1	AC power adapter: 1	Eraser: 1
Pen tray: 1	Cleaner: 1	4-color marker: 1
Power cord (4 m): 1	USB cable for PC connection: 1	

Stand package (optional item)

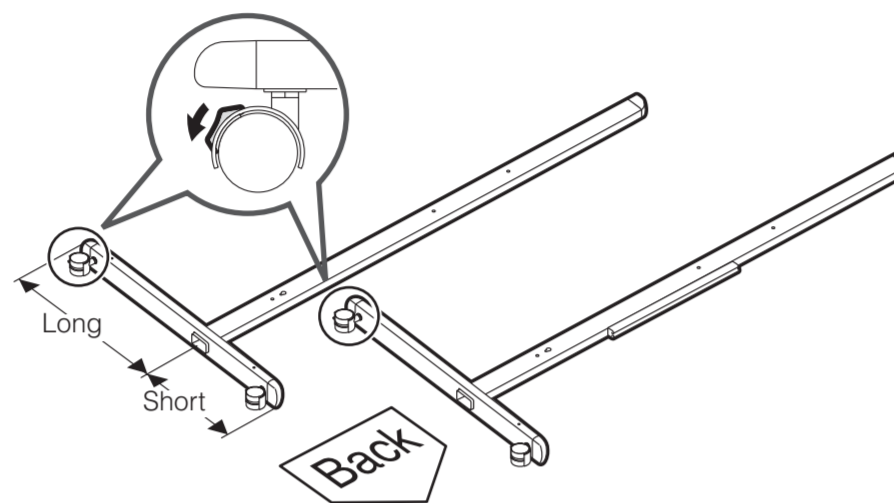
Left T-shape leg (with casters): 1	Hexagonal wrench (width across flats: 3 mm)	Hexagonal socket screws (M5 x 40): 2
Right T-shape leg (with casters): 1	Locking knobs: 2	Sleeves: 2
Horizontal bar: 1 (with 2 screws on either end)	Screws for installing the angle adjustment brackets (M4 x 8): 4	Angle adjustment brackets: 2
Screw caps: 2	Stabilizers: 4	Hexagonal socket screws (M5 x 8): 8
Velcro: 1	Grommets: 4	

Printer tray package (optional item)

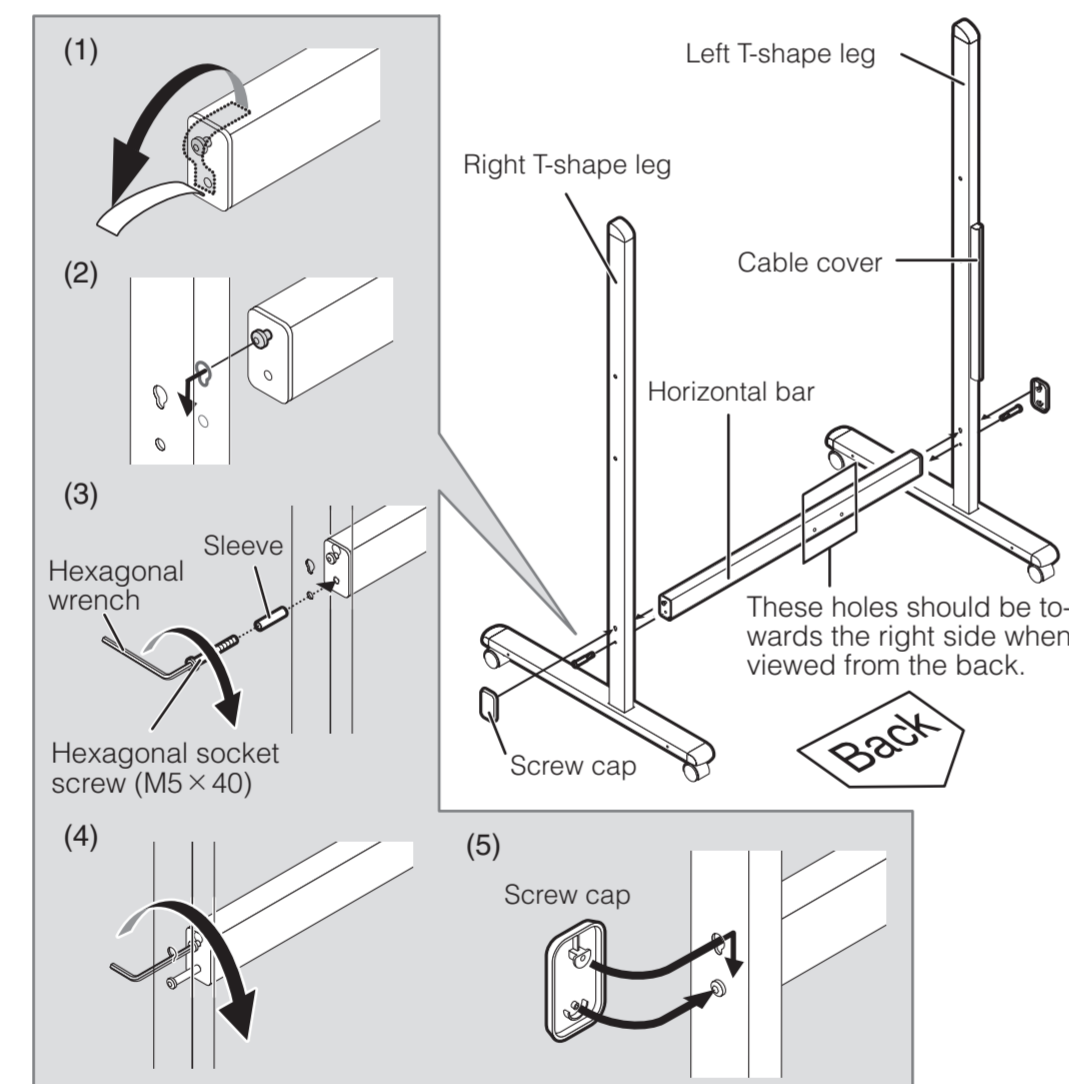
Printer tray: 1	Hexagonal socket screws with washer M5 x 40 : 2	Velcro: 2
AC adapter box	USB cable for printer: 1	Printer spacers: 2 (for inkjet printers)

Installing the Stand (option)

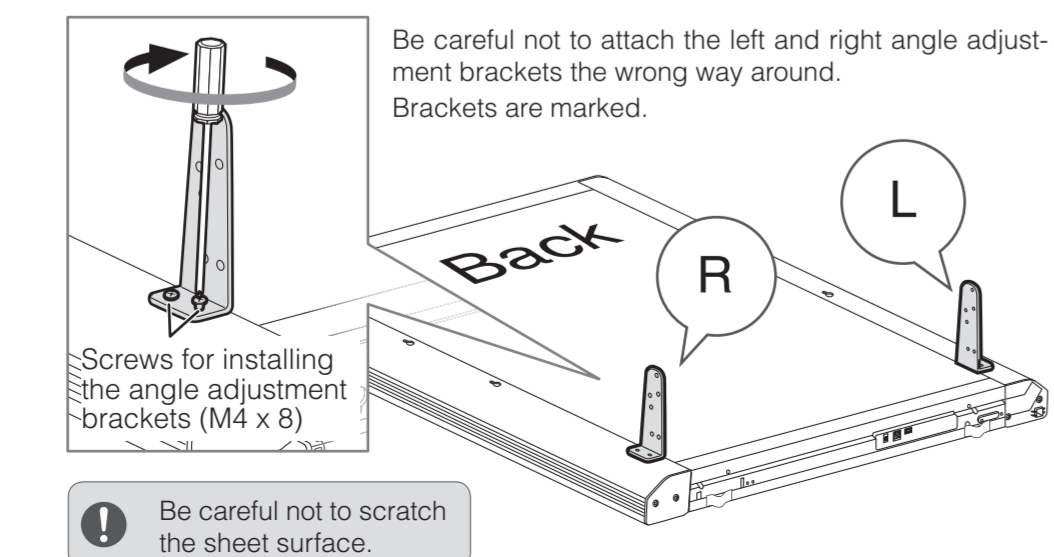
1 Lock the stand casters.



2 Attach the horizontal bar to the T-shape legs.

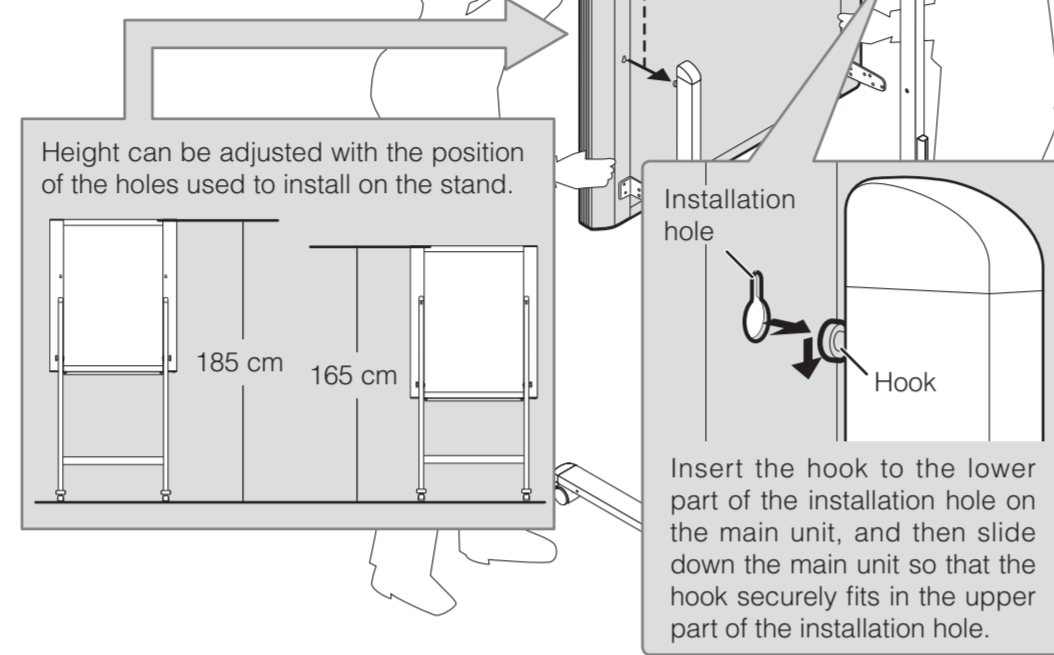


3 Attach the angle adjustment brackets to the back of the main unit.

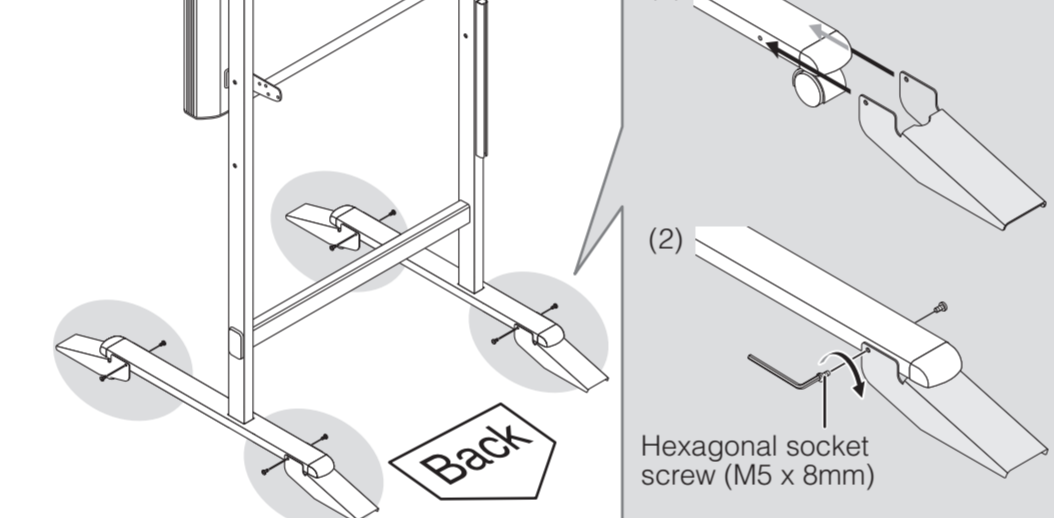


4 Attach the main unit to the stand.

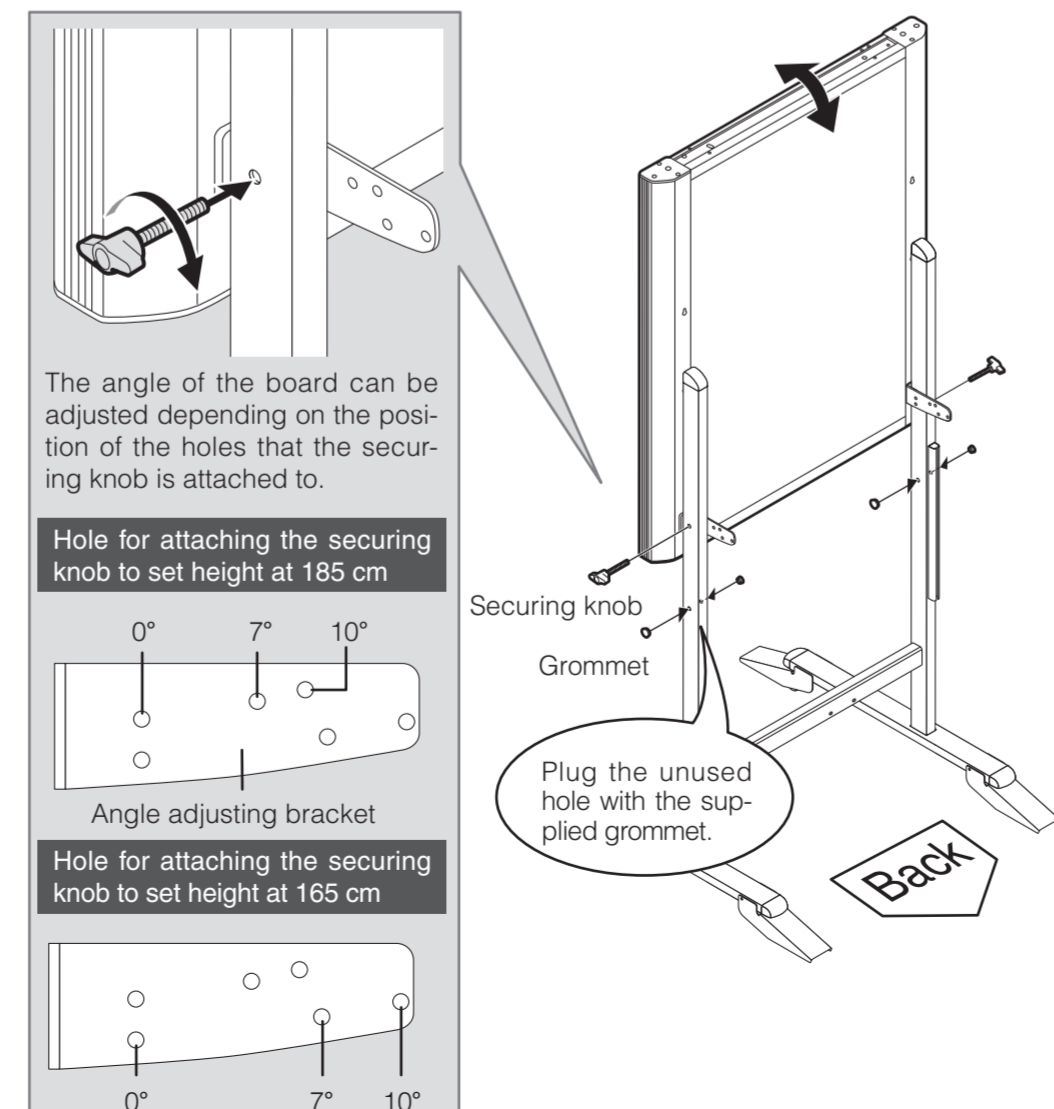
- Take care not to drop**
Please install the main unit on the stand with 2 or more people.
- Take care not to trap fingers**



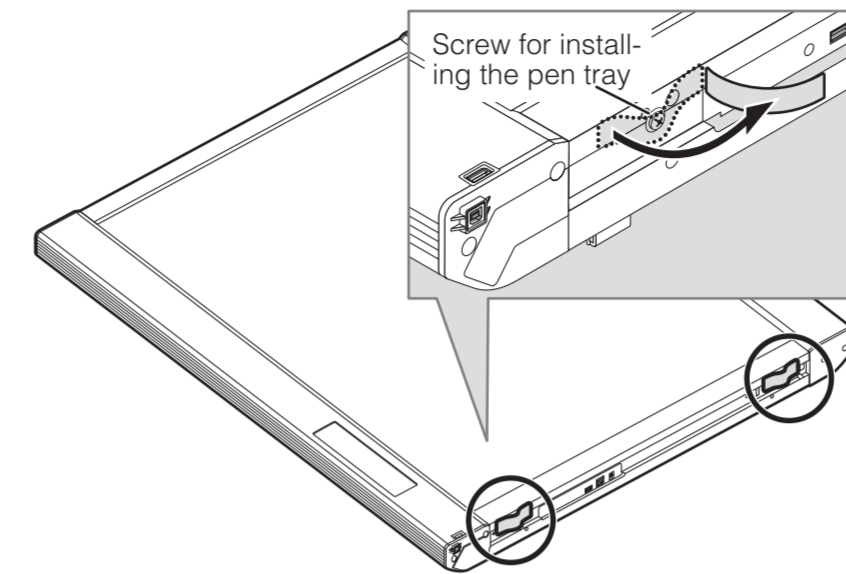
5 Mount the stabilizers.



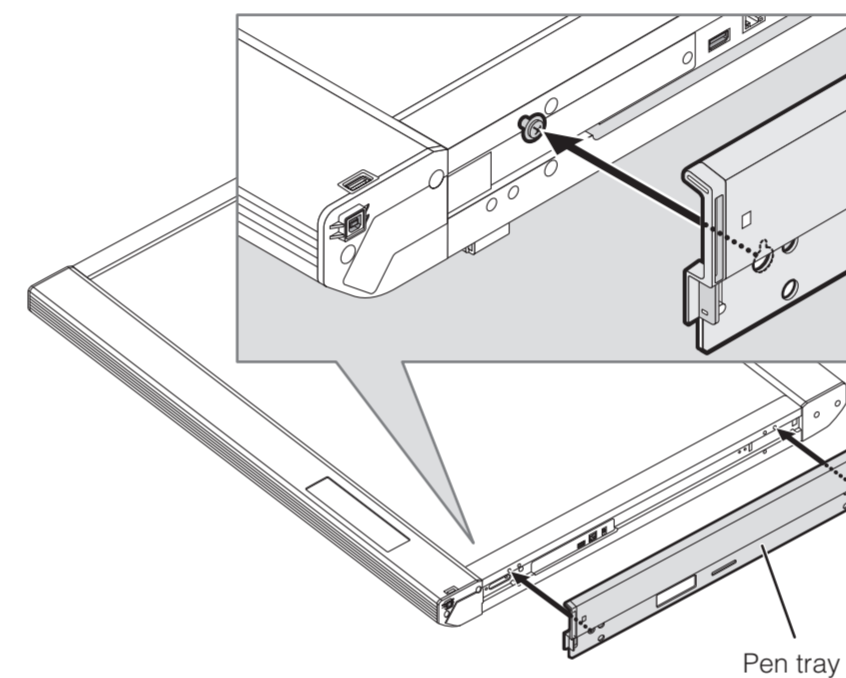
6 Adjust board angle and secure using the securing knob.



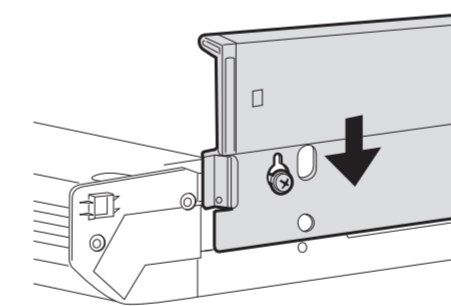
7 Remove the 2 pieces of tape attached to the screws for installing the pen tray.



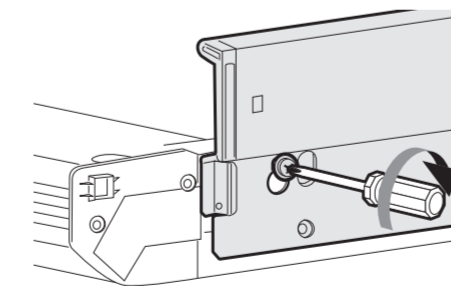
8 Connect the screw holes on the pen tray to the screws for installing the pen tray.



9 Slide the pen tray in the direction of the arrow.



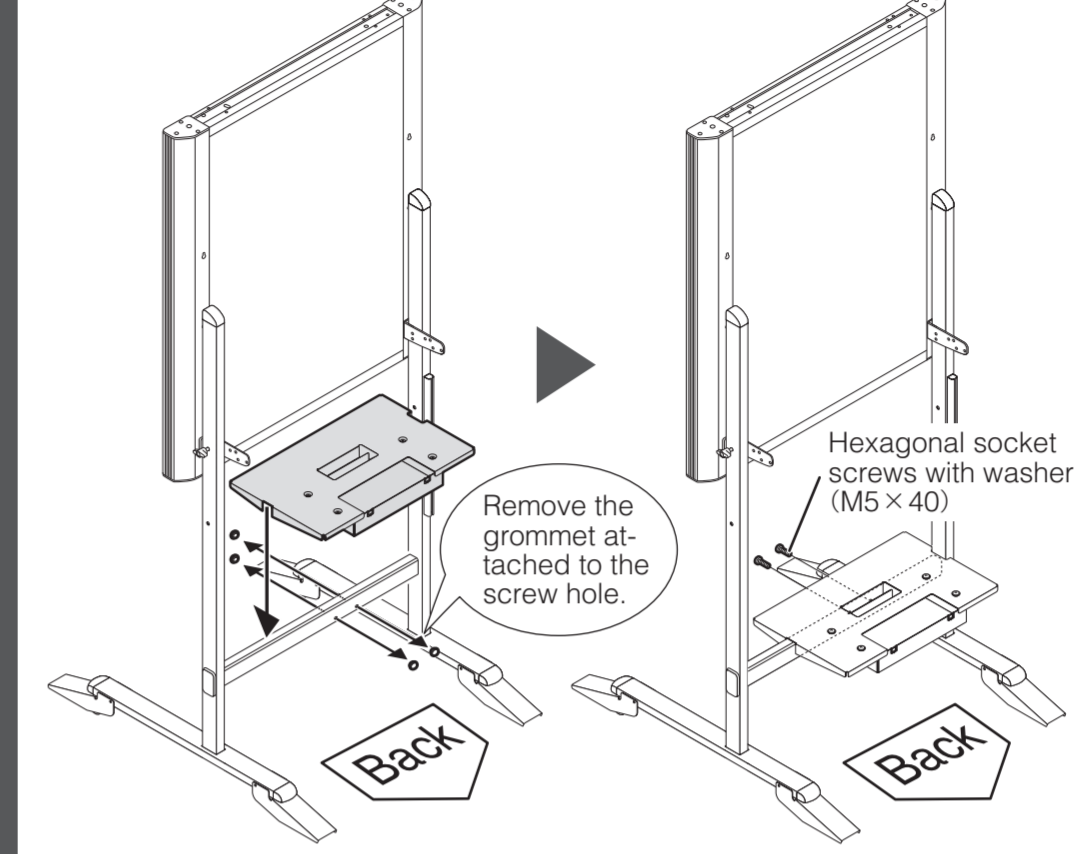
10 Tighten the screws for attaching the pen tray (2 places).



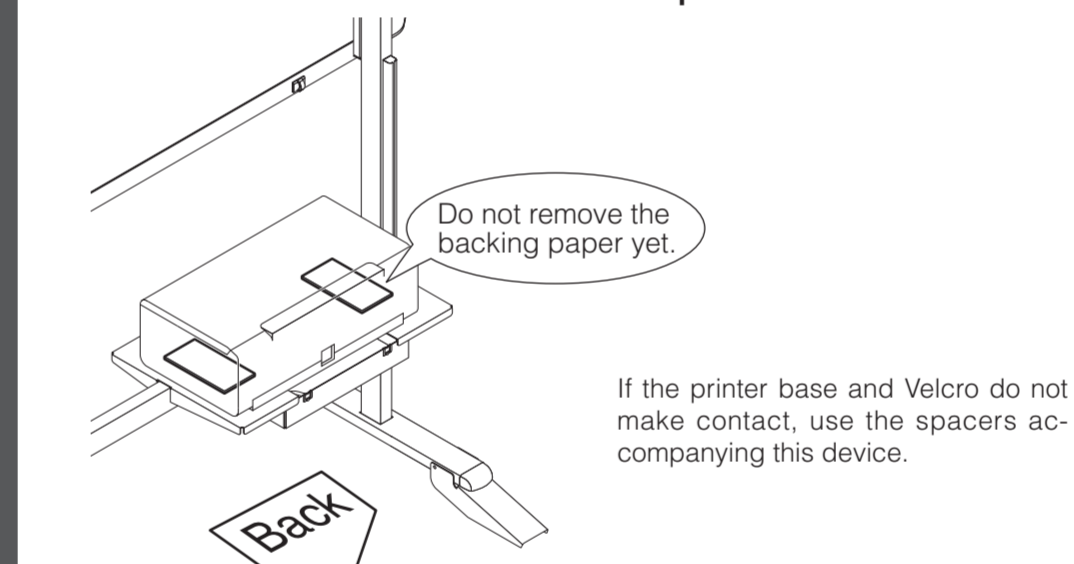
Installing the Printer Tray (option)

1 Attach the printer tray to the horizontal bar.

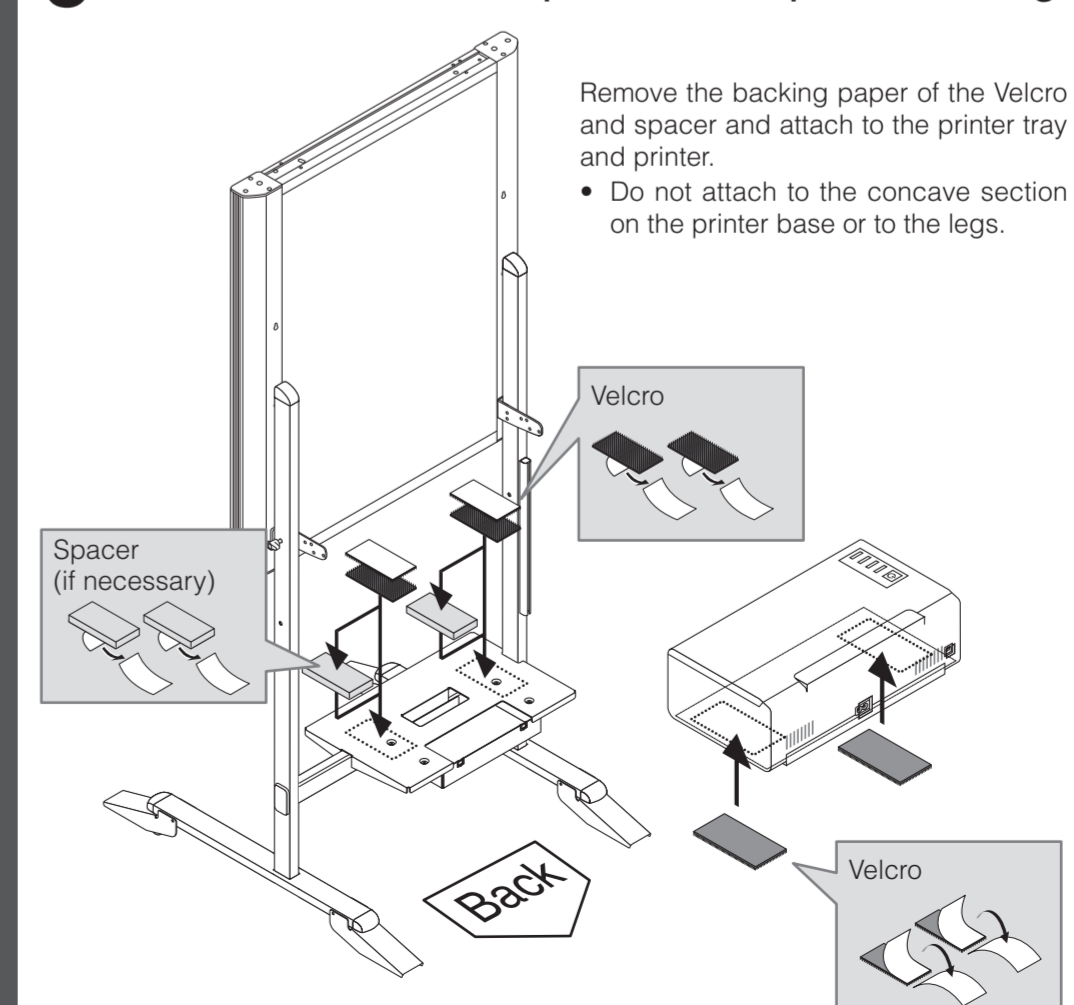
- Place the printer tray on the stand in the direction shown in the figure below.
- Secure using the printer tray mounting screws.



2 Sandwich the Velcro between the printer and the printer tray and check that it makes contact with the bottom of the printer.

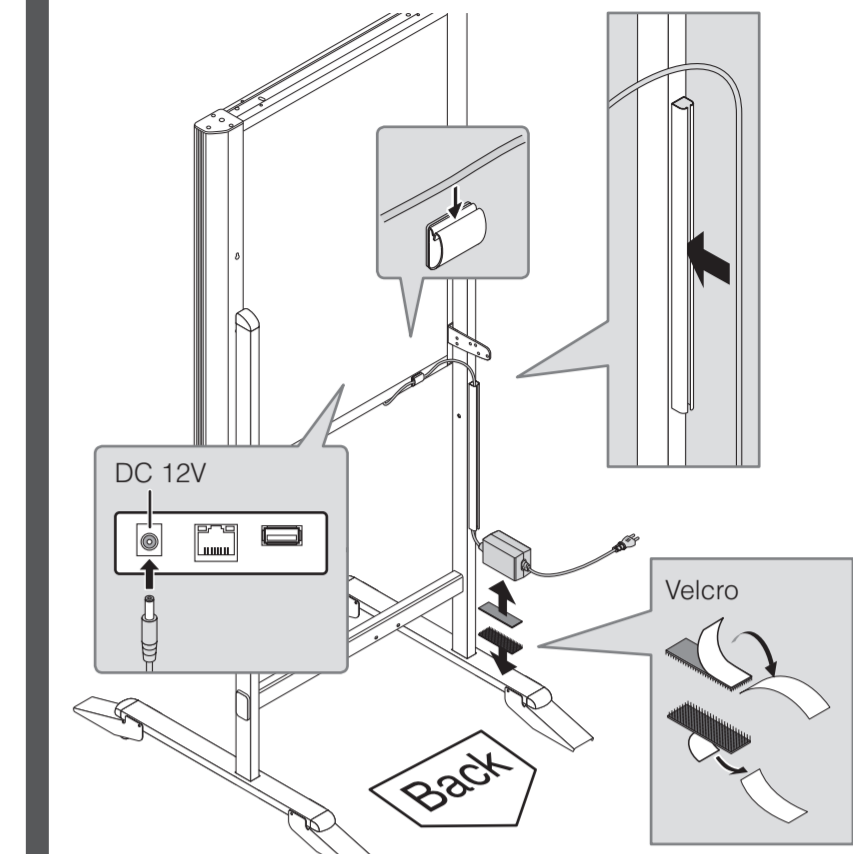


3 Attach the Velcro to prevent the printer falling.

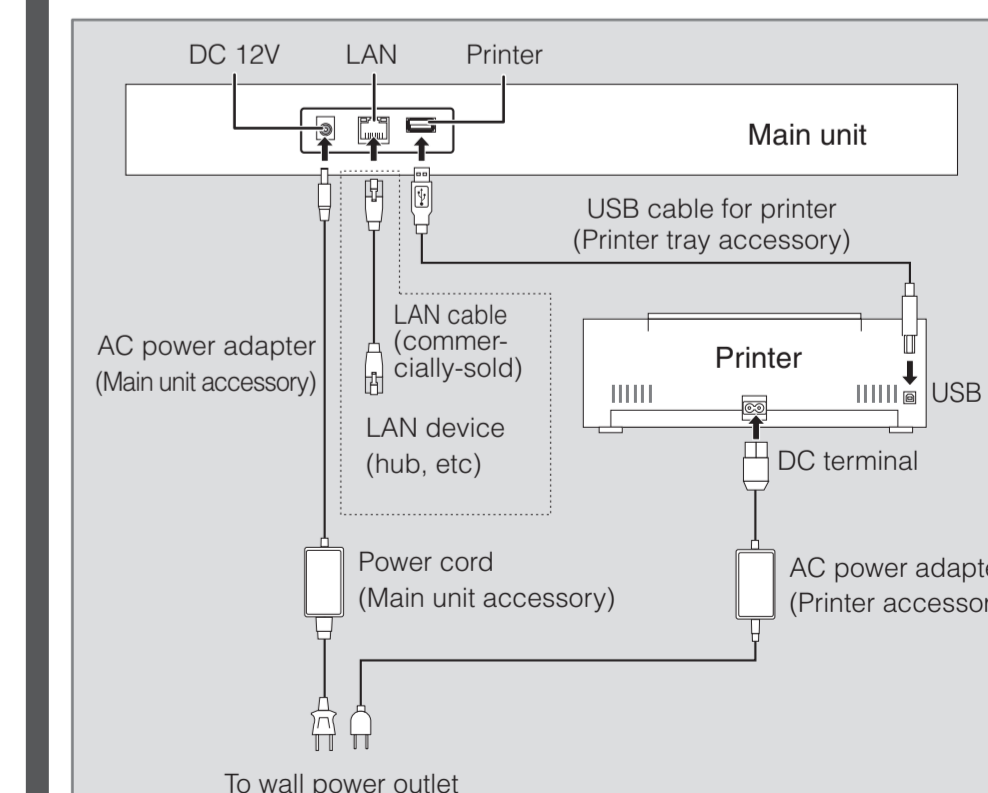
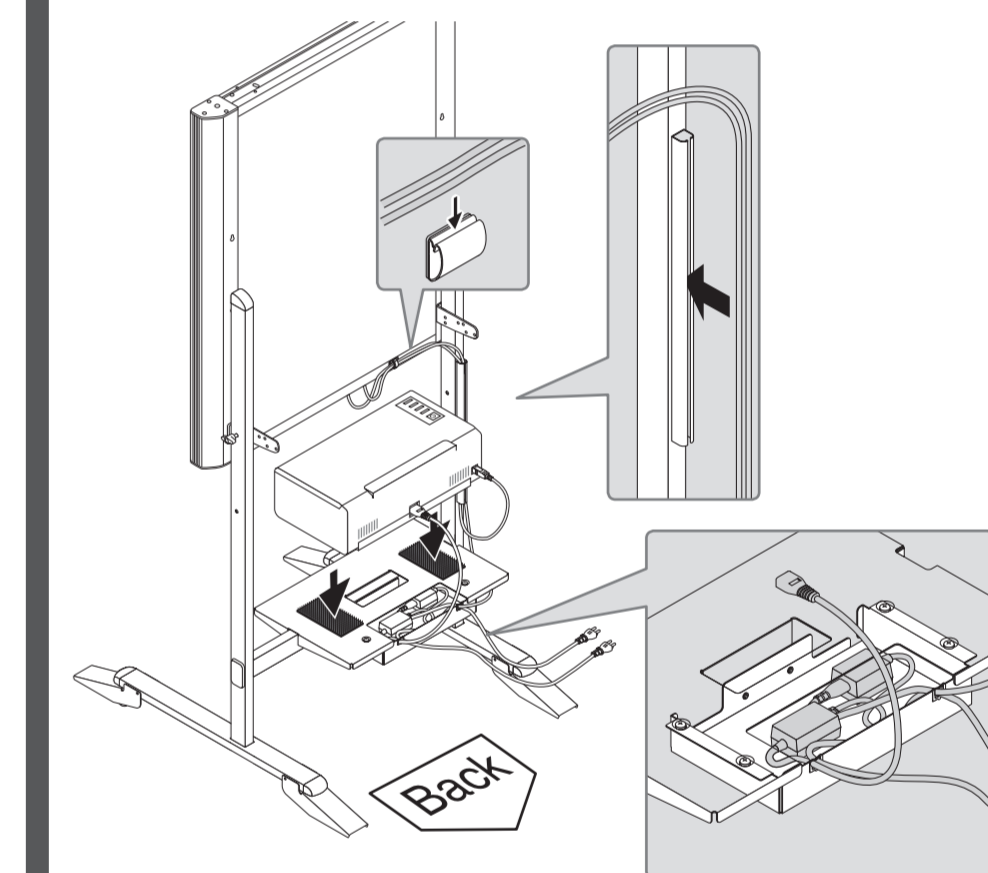


Connecting the Cables

If a printer tray is not used



If using the printer tray



The AC power adapters of accessories and printers that have been verified as operable may differ from the ones shown in the wiring diagram (they may be of the built-in or mounted-on type).