

## パーティションフック組立説明書

本紙はコピーボード N-20J のパーティションフック組立設置説明書です。パーティションフックはコピーボードをパーティションパネルに設置する際の取り付け金具です。

### 警告

- 設置および組立は、必ず本紙に基づいて行ってください。誤った設置や組立はけがの原因となります。
- コピーボード本体の取り付け、取り外しには 2 人以上の人数でコピーボード本体を持ち上げてください。
- 設置の詳細につきましてはコピーボード本体の「取扱説明書」および「設置・組立説明書」も併せて参照ください。

### パーティションフック梱包一覧

梱包箱を開けて部品をご確認ください。万一不足している場合は、お買い上げの販売店にご連絡ください。

説明書の部品番号	部品形状/名称/数量	説明書の部品番号	部品形状/名称/数量
(A)	フック用ブラケット: 2 本	(E)	ハイパネル用ブラケット: 2 個
(B)	フック用ブラケットピン: 2 本	(F)	ハイパネル用ゴム座: 2 個
(C)	フック: 2 個	(G)	M4 × 8 ネジ: 8 本 (色: 黒)
(D)	ゴム座: 2 個	(H)	M4 × 8 ワッシャー付ネジ: 4 本 (色: シルバー)
		(I)	M6 × 10 ネジ: 2 本

### 組み立てと設置

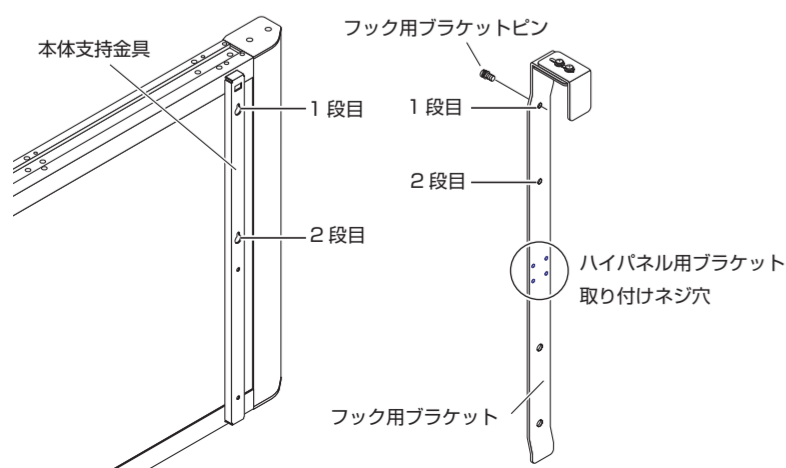
本品は間仕切り用のハイパーパーティションパネルにも対応しており、通常のパーティションパネルも合わせて 5 段階の設置高さの調節が可能です。

取付けの分類とパーティションパネルの高さの目安は下記の通りです。

- 通常パーティションパネル用 (1.3 ~ 1.6m 用) ..... 2 段階
- ハイパーパーティションパネル用 (1.8m 用のみ) ..... 2 段階
- ハイパーパーティションパネル用 (2.0m、2.1m 用) ..... 1 段階

#### パーティションパネルとコピーボードの高さ設置

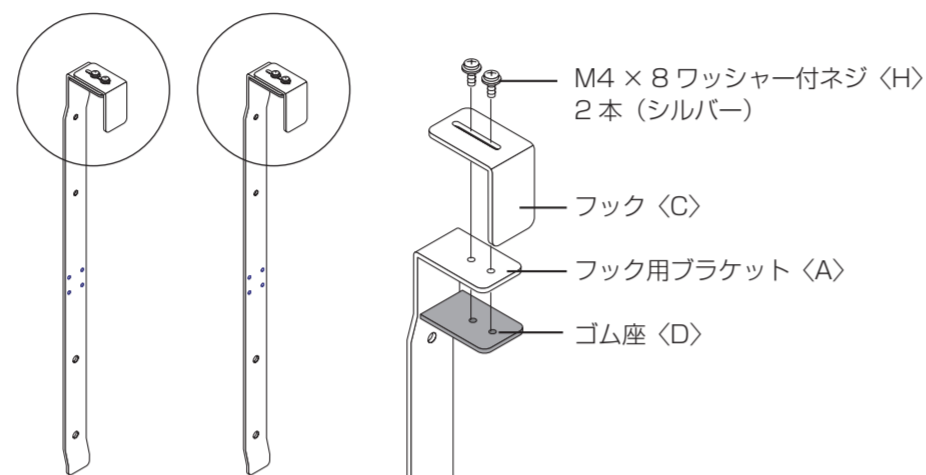
A 通常パーティションパネル用 (1.3 ~ 1.6m 用)		B ハイパーパーティションパネル用 (1.8m 用のみ)		C ハイパーパーティションパネル用 (2.0m、2.1m 用)	
本体支持金具の穴位置: 2 段目 フック用ブラケットのピン取り付け位置: 1 段目	本体支持金具の穴位置: 2 段目 フック用ブラケットのピン取り付け位置: 2 段目	本体支持金具の穴位置: 1 段目 フック用ブラケットのピン取り付け位置: 1 段目	本体支持金具の穴位置: 1 段目 フック用ブラケットのピン取り付け位置: 2 段目	ハイパネル用ブラケットを使用	



### ステップ 1 フック用ブラケットにフックを取り付ける

パーティションパネルに挟み込んで設置する場合は、はじめにパネル用フックを取り付けてください。取り付けはどの設置高さも共通です。

フック用ブラケット〈A〉をフック〈C〉とゴム座〈D〉で挟み、M4 × 8 ワッシャー付ネジ〈H〉(2 本) で仮止めします。左右とも同じ方法で取り付けてください。パーティションパネルに設置後、パネルの板厚に合わせて調整し、本締めしてください。フックは 50 ~ 75mm までのパネル厚さに対応しています。設置するパーティションの高さにより取り付けかたが異なります。

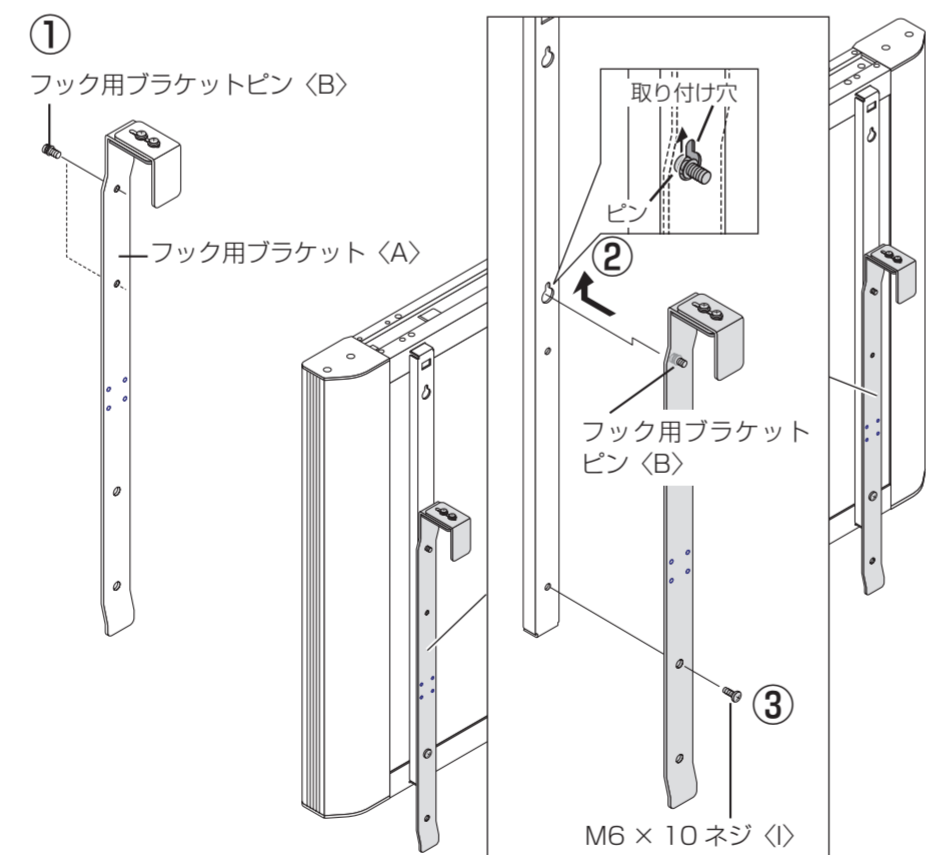


### ステップ 2 フック用ブラケットをコピーボードに取り付ける

#### A 通常パーティションパネル用 (1.3 ~ 1.6m 用)

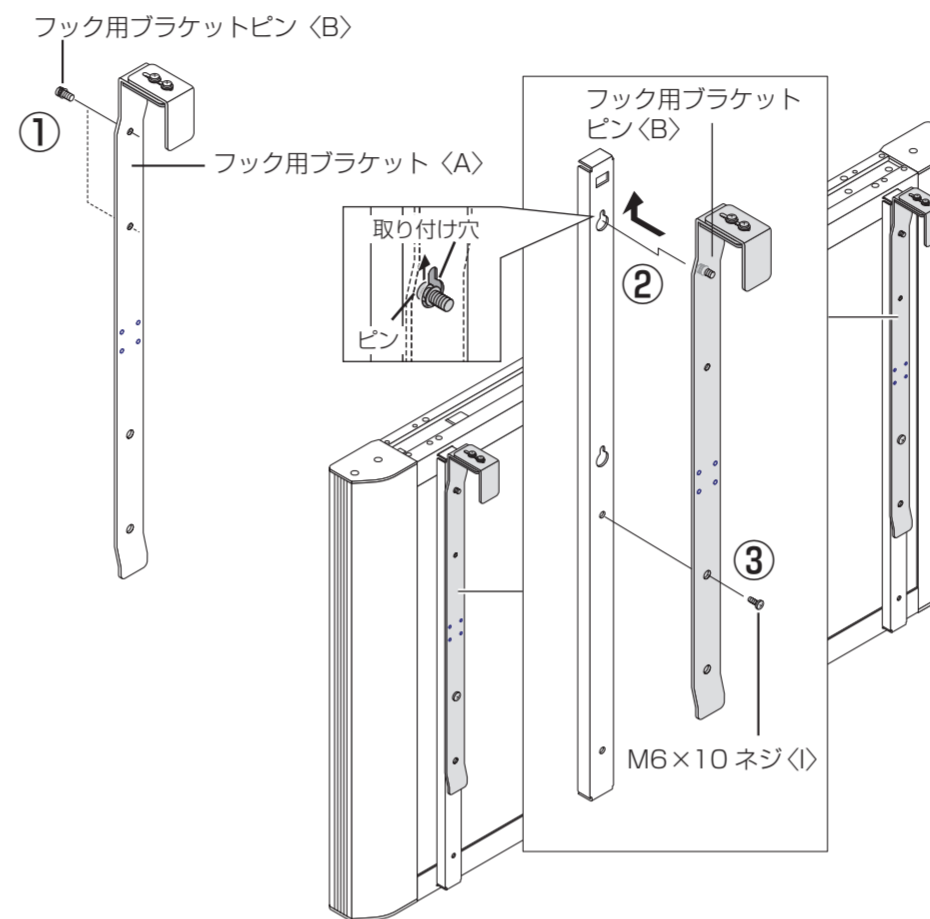
片方のフック用ブラケットで説明しています。2 本とも同じ方法で取り付けてください。

- ① フック用ブラケット〈A〉の取り付け穴の 1 段目または 2 段目にフック用ブラケットピン〈B〉を取付けます。  
\*パーティション上端とコピーボード上端間の設置高さは、1 段目の取り付けは約 250mm、2 段目の取り付けは約 150mm 上になります。
- ② コピーボード本体の支持金具の 2 段目の取り付け穴にフック用ブラケットピン〈B〉を入れ、上にスライドさせて、ピンを溝に確実に差し込みます。
- ③ M6 × 10 ネジ〈I〉でフック用ブラケット〈A〉を固定します。  
“ステップ 3” へ進んでください



#### B ハイパーパーティションパネル用 (1.8m 用のみ)

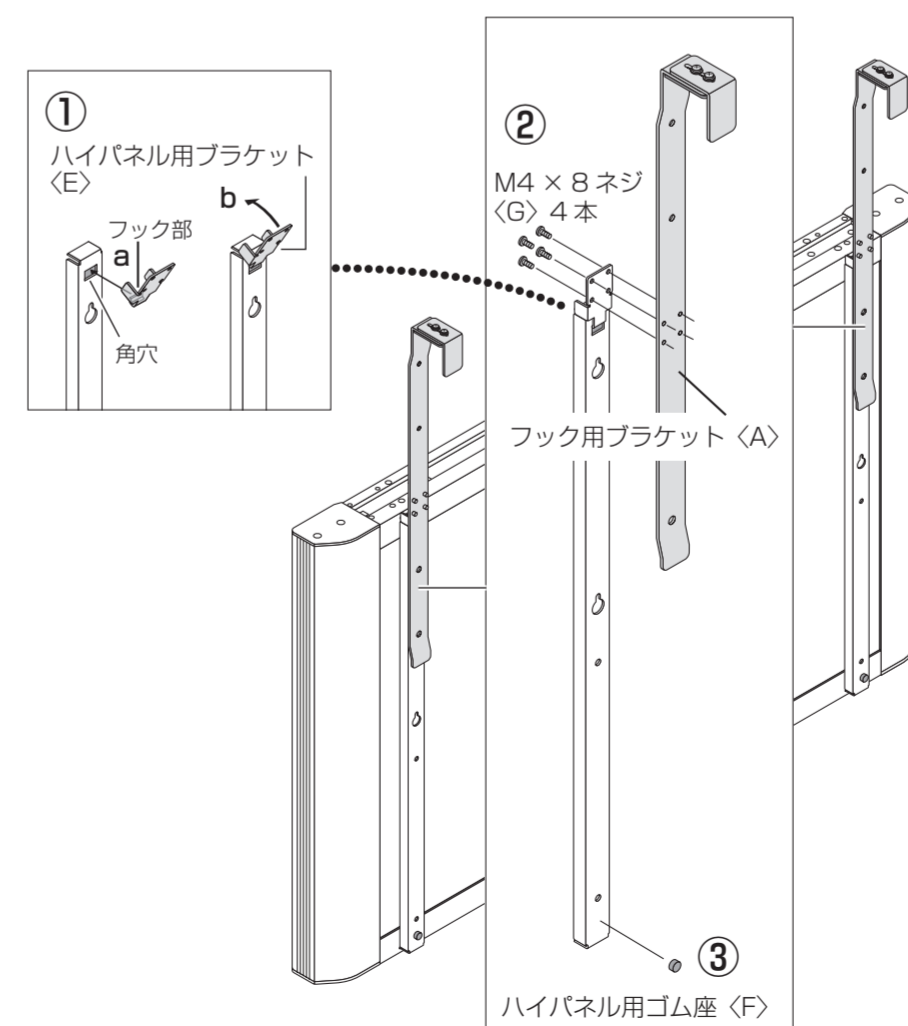
- 片方のフック用ブラケットで説明しています。2 本とも同じ方法で取り付けてください。
- ① フック用ブラケット〈A〉の取り付け穴の 1 段目または 2 段目にフック用ブラケットピン〈B〉を取付けます。  
\*ハイパーパーティション上端とコピーボード上端間の設置高さは、1 段目の取り付けはほぼ同じ高さ、2 段目の取り付けは約 100mm 下になります。
  - ② コピーボード本体の支持金具の取り付け穴にフック用ブラケットピン〈B〉を入れ、上にスライドさせて、ピンを溝に確実に差し込みます。
  - ③ M6 × 10 ネジ〈I〉でフック用ブラケット〈A〉を固定します。  
“ステップ 3” へ進んでください



#### C ハイパーパーティションパネル用 (2.0m、2.1m 用)

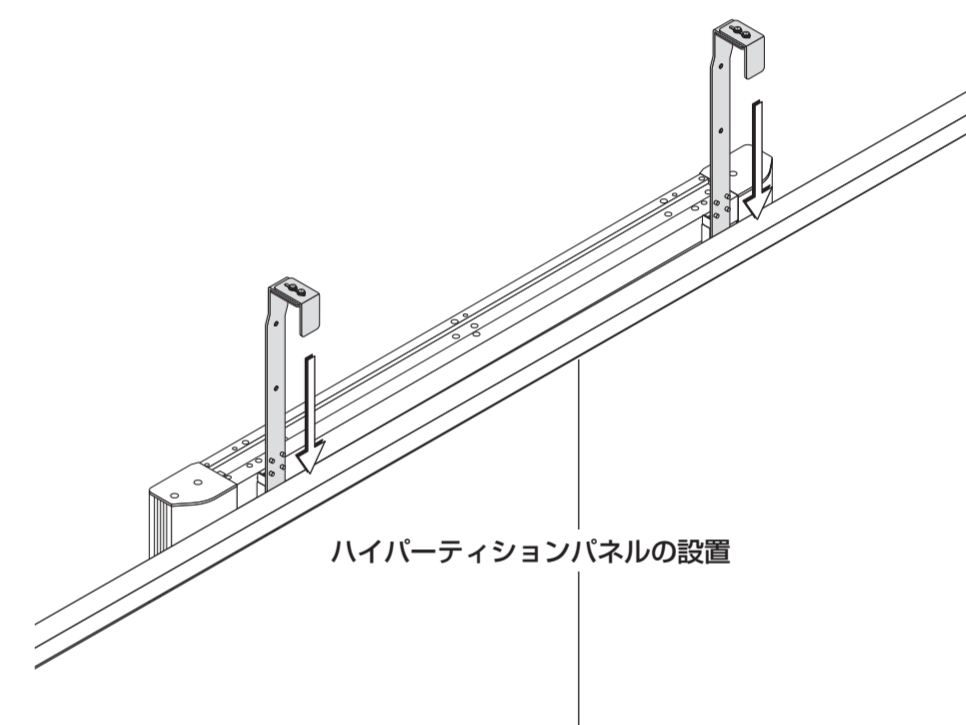
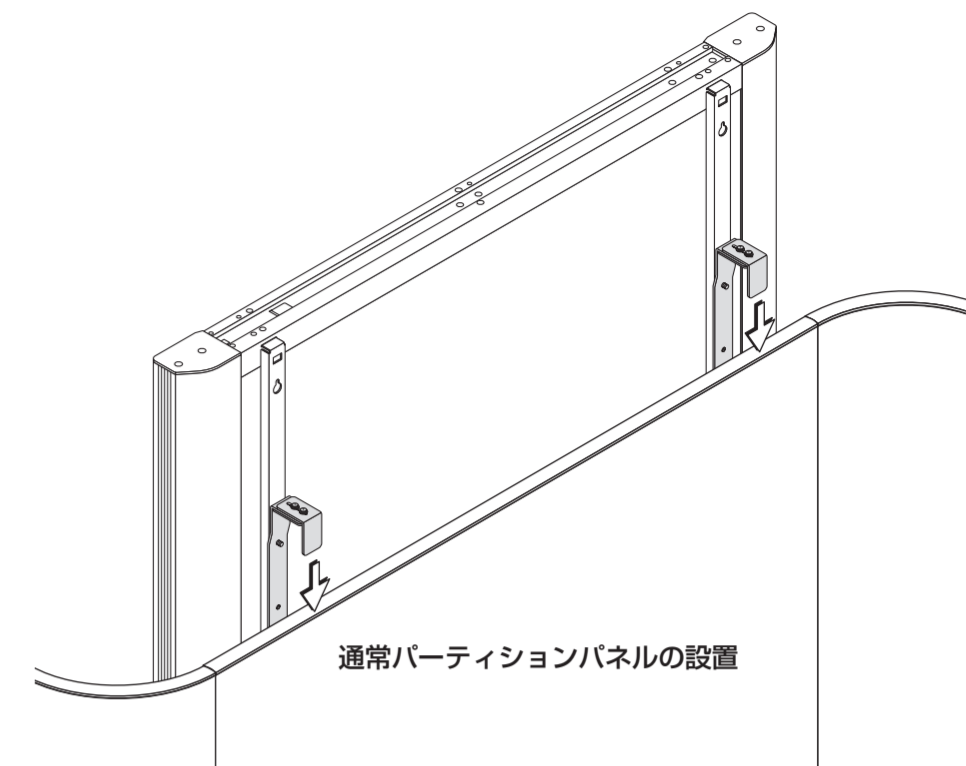
片方のフック用ブラケットで説明しています。2 本とも同じ方法で取り付けてください。

- ① ハイパネル用ブラケット〈E〉をコピーボード支持金具の上部角穴に引っ掛ける。  
a. 傾けてフック部を角穴に入れ、b. 垂直に戻します。
- ② ハイパネル用ブラケット〈E〉にフック用ブラケット〈A〉を M4 × 8 ネジ〈G〉(4 本) で取り付けます。確実に取り付けてください。
- ③ コピーボード本体支持金具それぞれの下部にハイパネル用ゴム座〈F〉を貼り付けます。  
“ステップ 3” へ進んでください



### ステップ 3 パーティションパネルへの設置

コピーボードへ取り付けしたフックをパーティションパネルに引っかけます。フック用ブラケットに取り付けたフックの場合は、パネルをはさみ、本締めしてください。



### 警告

コピーボード本体は自重でパーティションに乗っているだけです。下から押したりしてコピーボード本体を持ち上げる様な事はしないでください。パーティションからはずれてコピーボード本体が落下する場合があります。

### 警告

不安定なパーティションパネルはパネルの脚や支柱を床等に固定し、転倒防止対策を行ってください。

**PLUS Corporation**  
プラス株式会社

本製品に関するお問い合わせ  
TEL ☎0120-944-086  
FAX ☎0120-331-859