

この度は「ディスプレイパーティション」をお買い上げ頂きましてありがとうございます。ご使用前にこの取扱説明書をお読みになり正しくお使いください。お読みになった後も、大切に保管してください。

### 警告

- 本製品は、サイズ 32 型以下、質量 8kg 以下の液晶ディスプレイおよび液晶テレビ（以降液晶ディスプレイと記載します）専用の製品です。搭載サイズ、搭載荷重以上の物を搭載すると転倒し機器の破損、けがをする恐れがありますので搭載物のサイズ・質量を確認し搭載してください。
- 組み立ては 2 人以上で行ってください。特に液晶ディスプレイの取り付け作業は十分注意してください。落下、転倒などによる故障、破損、けがの原因となります。
- 屋外では使用しないでください。液晶ディスプレイの故障原因となります。
- 液晶ディスプレイに関する注意事項は液晶ディスプレイの取扱説明書をご覧ください。
- ディスプレイ背面に垂直に電源コードを差し込むタイプのディスプレイでは使用しないでください。ケーブルが折れて断線する恐れがあります。
- 本製品を改造しないでください。落下、転倒などによる故障、破損、けがの原因となります。
- 本製品を傾斜、段差などの不安定なところに設置しないでください。落下、転倒などによる故障、破損、けがの原因となります。
- 本製品にぶら下がったり、寄りかかったりしないでください。転倒などによる故障、破損、けがの原因となります。
- 本製品の移動はキャスターロックを解除し、転倒防止のため必ず 2 人以上で支えて移動してください。また、本機とディスプレイに衝撃や振動を与えないように注意して移動してください。段差に引っかからないようよく確認し、段差の場所は持ち上げてください。
- 設置時は必ずキャスターをロックしてください。
- 地震など強い揺れを感じた場合は本製品に近づかないでください。転倒、破損する可能性があります。
- 廃棄するときは専門業者におまかせください。焼却すると有毒ガスが発生することがあります。

### 注意

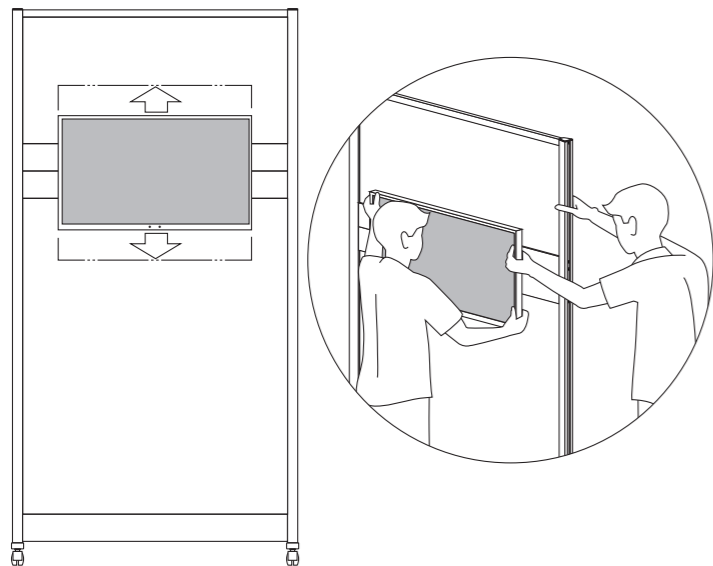
- ディスプレイ取付金具を取り付ける際は液晶ディスプレイが傷つかないよう、平らなところに布などを敷いてから行ってください。
- 設置の際は、電源コードや信号ケーブルなどに引っかからないよう対処してください。
- 移動の際は、キャスターロックを確実に解除してください。また、液晶ディスプレイの電源コードや信号ケーブルなどは取り外してください。
- 設置後は、ボルトの緩みがないか定期的に点検を実施してください。緩んでいた場合は確実に締め付けてください。

## ご使用方法

本製品はディスプレイ取り付け可能な自立型のパーティションです。

### ●ディスプレイの高さ調整方法

板面側金具の取り付け位置とディスプレイ側金具のフックをかける位置の組み合わせによって 3 段階の高さ調整が可能です。  
(画面中心高 1200・1300・1400mm)  
詳細は組立説明書「2. ディスプレイ固定金具を取り付ける」をお読みください。

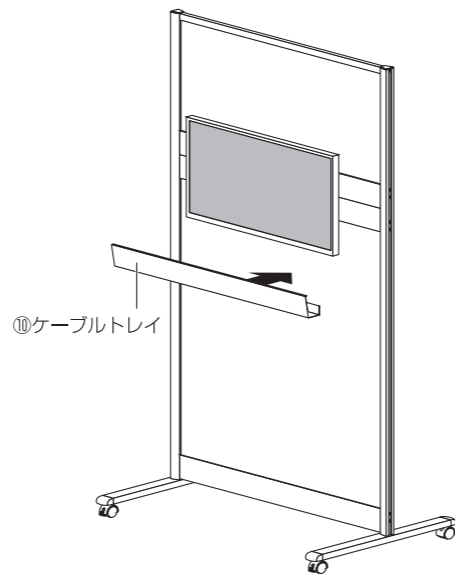


### 注意

脱落防止のためディスプレイ取付金具の固定ネジを必ず締めてください。

### ●ケーブルトレイの使用方法

⑩ケーブルトレイは磁石で板面に貼りつきます。ディスプレイと干渉しない位置に貼りつけてご使用ください。  
外すときは、ケーブルトレイの端を手前に引っばります。

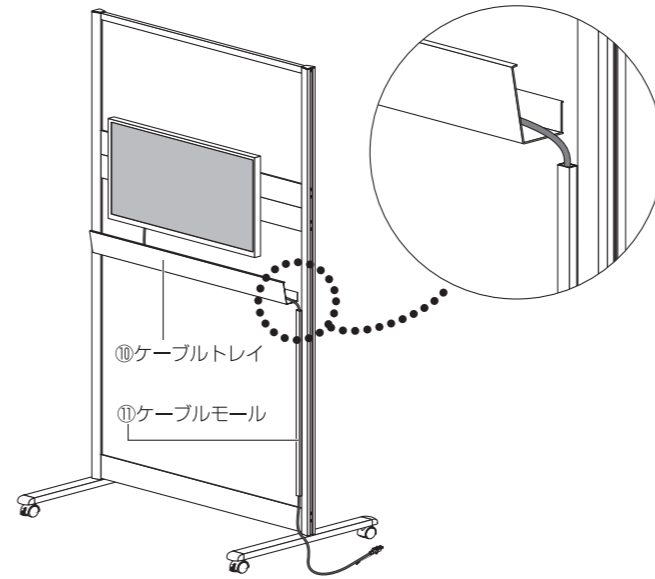


### 注意

ケーブルトレイに重い物を載せると、トレイが落下しけがの原因となる場合があります。耐荷重以上の重量物を載せないでください。  
(耐荷重：750g)

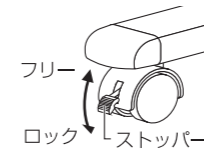
### ●ケーブル類の収納と引き回し

HDMI ケーブルなどの信号ケーブルを使わないときはケーブルトレイに収納できます。  
電源ケーブルは⑪ケーブルトレイと⑩ケーブルモールを通して床面まですっきりと配線を行うことができます。



### ●キャスターロック機構の使用方法

板面に向かって手前側のキャスターには車輪のロック機構がついています。  
ストッパーをフリーの方向（上側）に倒すと車輪が回転するようになり、本機を移動することができます。  
逆にストッパーをロック方向（下側）に倒すと車輪は固定されます。  
※ストッパーの操作は必ず手で行ってください。



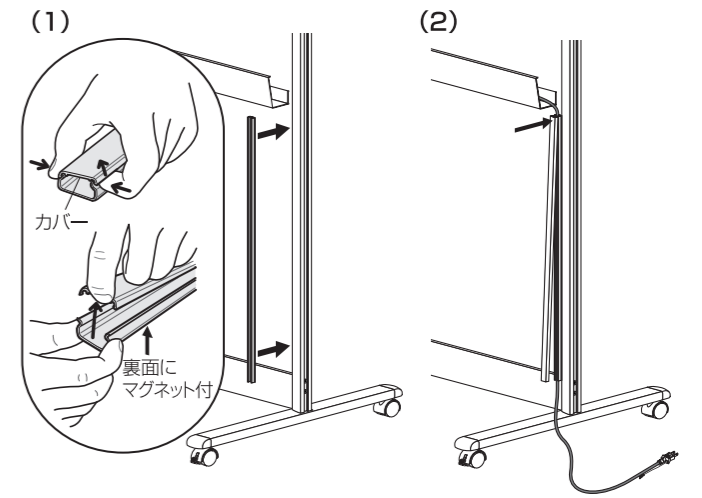
### 注意

ご使用の際は、キャスター（2箇所）のストッパーをロックしてから使用してください。ロックをしていないと、脚が不安定になり、けがをする原因になります。

### ●ケーブルモールの使用方法

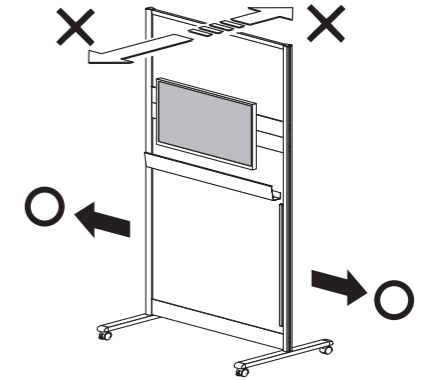
⑪ケーブルモールを使用して電源コードを床面まで配線します。磁石で板面に貼りつきますので、使いやすい位置に貼りつけてご使用ください。下図のように電源コードをモール内に収納することができます。

- (1) 下図のようにベースの両サイドを内側に押しながらカバーを開き、板面に貼付けます。
- (2) 電源コードを差し込み、カバーを上から順に押し込んでいきます。



### ●本体の移動方法

キャスターのロック機構を必ずフリーにしてから矢印の方向に移動させます。



## 製品の保証について

お使いの製品が取扱説明書、本体記載の注意ラベル等による正常なご使用状態のもとで不具合が発生した場合、下記保証期間をご参照の上、購入店または下記記載のビジョンカスタマーセンターへご連絡ください。

### 1. 保証項目・期間

保証期間は、社団法人日本オフィス家具協会（JOIFA）のガイドラインに準拠して、お買い上げの日から下記の年限とさせていただきます。

対象部位	不具合内容	保証期間
外観・表面仕上げ	塗装及び樹脂部分の変・退色、レザー・クロスの摩耗	1年
機械部・可動部	引出し・スライド機械・扉の開閉・昇降機構の故障	2年
構造体	強度・構造体による破損	3年

※ 保証項目は、本製品を日本国内で購入され、かつご使用される場合にのみ有効です。

※ この期間は、通常の状態で使用された場合を想定して定められたものですので、24 時間、年中無休での業務や、これに準ずる過酷な使われ方をする所での保証期間ではありません。

●保証期間経過後の修理については有償とさせていただきます。

### 2. 保証対象外

保証期間内でも次のような場合には有料修理となります。  
・ 火災、天災による故障または破損。  
・ 改造や不当な修理または使用者の責任に帰すると認められる故障または損傷。

## 製品の仕様に関するお問い合わせ先

本製品に関するお問い合わせは、製品の脚裏面に貼付してあります商品表示シールの品番・製造番号をご確認の上、ご購入店または下記のビジョンカスタマーセンターにお寄せください。

ビジョンカスタマーセンター / TEL ☎ 0120-944-086 FAX ☎ 0120-331-859

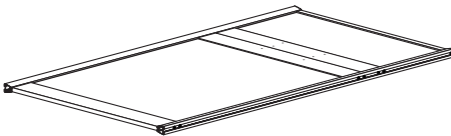
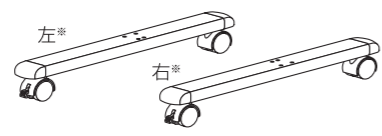
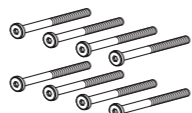

受付時間 月～金 9:00～12:00 / 13:00～17:30 (土・日・祝日、年末年始および当社指定の休日を除く)

## 組立方法 (必ず二人以上で作業してください。)

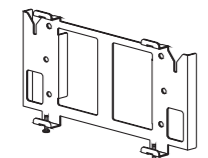
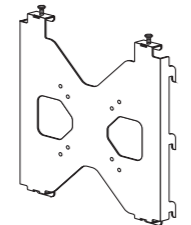





- 組立及び設置は、必ず組立説明書(本紙)に基づいて行ってください。誤った組立はけがの原因となります。
- 組立前に、組立部材・組立部品をご確認ください。
- 組立作業には、プラスドライバーが必要です。サイズNo.2、軸長100mm以上のプラスドライバーをご用意ください。

### 梱包品一覧

#### 板面梱包

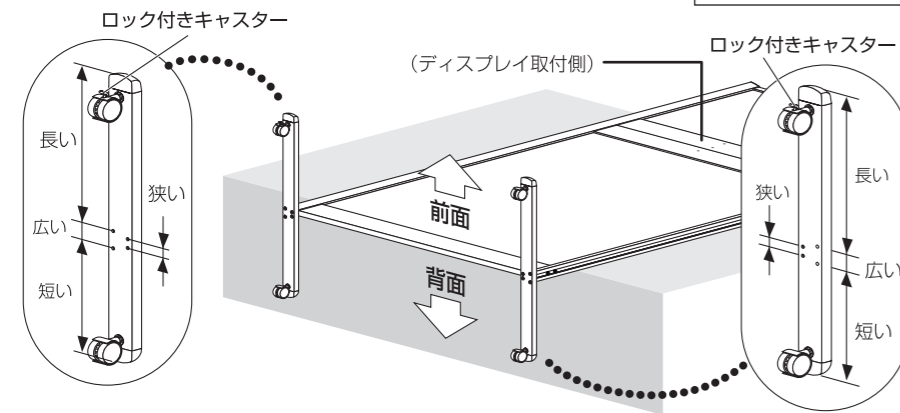
①パーティション板面：1台 	②キャスター付き脚セット：2脚 左* 右* ※右、左はディスプレイ側を前面として見た時の脚の位置です。 	③六角穴付きボルト M5×40：8本 	④六角レンチ：1個  取扱・組立説明書(本紙) 1枚
--	--	---	---

#### 付属品梱包

⑤ディスプレイ固定金具：1枚 	⑥ディスプレイ取付金具：1枚 	⑦六角穴付きボルト M5×30：4本 	⑧スペーサー：4本 	⑨十字穴付きネジ M4×10 (スプリングワッシャー付き)：4本 
⑩ケーブルトレイ：1個 		⑪ケーブルモール：1組 		

## 1. 脚セットを取り付ける

- ①パーティション板面をテーブル等の台に載せてください。
- ②キャスター付き脚を図に従って①パーティション板面に③六角穴付きボルト(4本ずつ)を④六角レンチを使って左右仮締めします。  
その後、4箇所のボルトを本締めしてください。



### ⚠ 注意

キャスター付き脚には取り付けの向きがあります。

- パーティション板面の前面(ディスプレイ取付側)の方が脚が長く出る(ロック付きキャスター側)ように取り付けてください。
- 脚には取り付けネジ穴が4箇所あります。各々2箇所のネジ穴位置の広い方を外側に向けて取り付けてください。逆向きはネジ位置が合わなくなります。

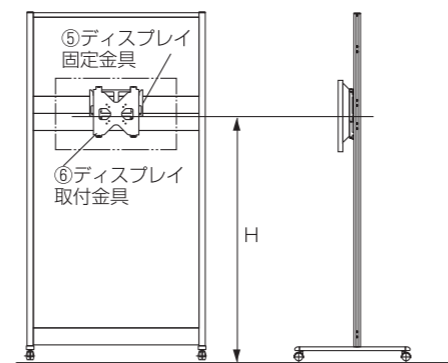
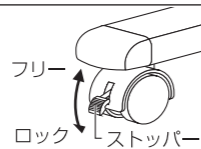
## 2. ディスプレイ固定金具を取り付ける

- 本製品は100mmピッチで3段階の高さ調整(1200、1300、1400mm)ができます。
- ・板面上側4ヶ所、下側4ヶ所の取付穴を選んで取り付けます。
- ・1300mmは上下どちら側につけても取付金具側で合わせられます。

床とディスプレイ 中心の高さ(Hmm)	⑤ディスプレイ固定金具 の取り付け位置	⑥ディスプレイ取付金具 の取り付け位置
1200	下	下
1300	上	下
1400	下	上
1400	上	上

### ⚠ 注意

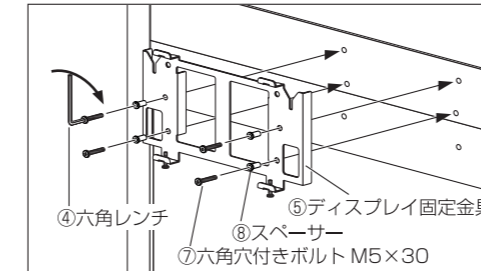
ご使用の際は、必ず2箇所のキャスターのストッパーを押し下げてロックをしてください。滑り出してけがをする恐れがあります。



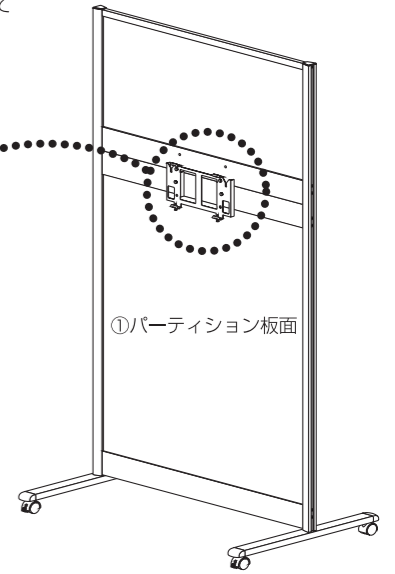
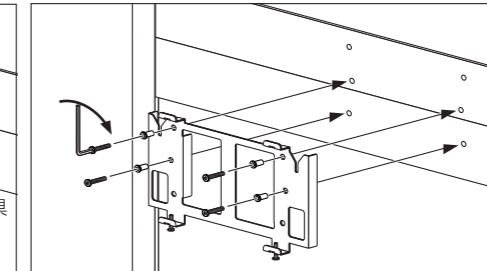
①パーティション板面に⑤ディスプレイ固定金具、⑦六角穴付きボルト、⑧スペーサーを④六角レンチを使って取り付けてください。

※希望のディスプレイ高さに合わせて、上位置、または下位置に取り付けてください。

上位置取り付けの場合  
(中心高さ1400mm/1300mm対応)



下位置取り付けの場合  
(中心高さ1300mm/1200mm対応)



## 3. 液晶ディスプレイにディスプレイ取付金具を取り付ける

●本製品はVESAマウント規格75mm×75mm、100mm×100mmに対応しています。

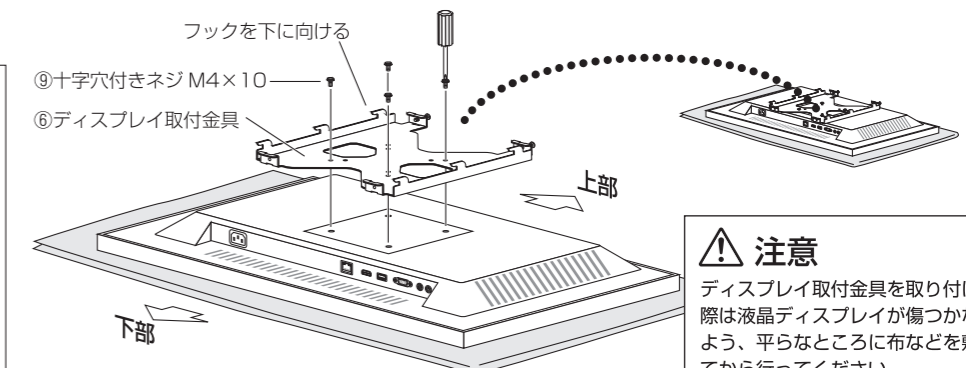
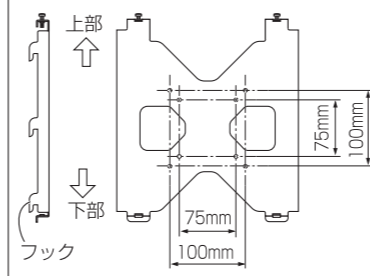
⑨十字穴付きネジをドライバーを用いて取り付けてください。

※付属の⑨十字穴付きネジは、一般的なディスプレイに適したネジです。

ディスプレイによっては、適合しない可能性がありますのでディスプレイの取扱説明書に従って適合するネジをご使用ください。

右図は100x100mmの取り付け例です。

ディスプレイ取付金具の向きと取付穴位置



### ⚠ 注意

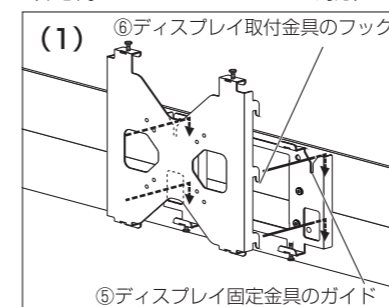
ディスプレイ取付金具を取り付ける際は液晶ディスプレイが傷つかないように、平らなところに布などを敷いてから行ってください。

## 4. 液晶ディスプレイをディスプレイパーティションに取り付ける

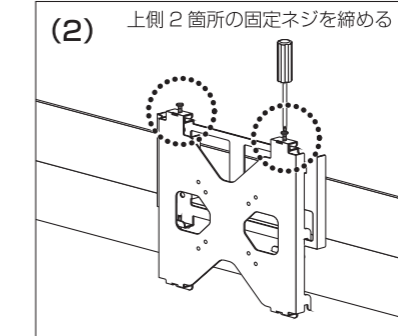
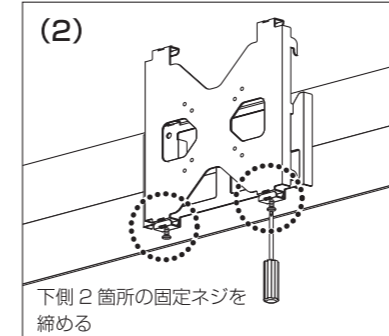
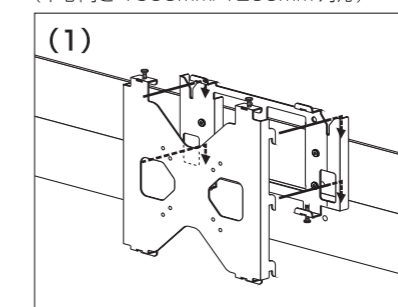
- ⑥ディスプレイ取付金具のフックを⑤ディスプレイ固定金具のガイド(凹み部分)に入れてください。  
※希望のディスプレイ高さに合わせて、上位置、または下位置に取り付けてください。
- 取付位置により、上側、または下側の固定ねじをドライバーを用いて締め付けてください。

下図は中心高さ1300mmの取り付け例で、液晶ディスプレイは説明上省略しています。

ディスプレイ取付金具の下側フックをかけた場合  
(中心高さ1400mm/1300mm対応)



ディスプレイ取付金具の上側フックをかけた場合  
(中心高さ1300mm/1200mm対応)



### ⚠ 警告

- 液晶ディスプレイの取り付け作業は必ず2人以上で行ってください。また指はさみにご注意ください。落下や転倒して思わぬけがの原因となります。
- 4箇所のフック部が確実に入ったことを確認してください。
- ディスプレイ取付金具固定ネジが締め付けられていない状態での移動はしないでください。液晶ディスプレイが落下してけがや破損の原因となります。

