

# パーティションホワイトボード グレイッシュタイプ 取扱説明書

この度は「パーティションホワイトボード グレイッシュタイプ」をお買い上げ頂きましてありがとうございます。ご使用前にこの取扱説明書をお読みになり正しくお使いください。お読みになった後も、大切に保管してください。

## 1. 安全のために必ずお守りください

### ⚠ 警告

- 廃棄する時は専門業者にご依頼ください。焼却すると有毒ガスが発生することがあります。

### ⚠ 注意

- 組立説明書にもとづいて、組立・設置をしてください。誤った組立・設置をすると、破損やけがをすることがあります。
- 本製品の上に重いものを置かないでください。バランスがくずれて倒れたり、落下してけがをすることがあります。
- 本製品にぶらさがったり、寄りかかったりしないでください。倒れて破損やけがをすることがあります。
- ぐらついた台の上や傾いたところに設置しないでください。倒れたり、落下してけがをすることがあります。
- 子供に操作させないでください。事故になりけがをすることがあります。
- 火のそばに近づけて設置しないでください。火災になることがあります。
- 各部のネジがゆるんだまま使用せず、増し締めしてください。破損や倒れてけがをすることがあります。
- 異常を発見したらそのまま使用せず、購入店にご相談ください。破損や本体が倒れてけがをすることがあります。
- 用途以外に台車等として使用しないでください。事故やけがをすることがあります。
- 分解や改造をしないでください。破損やけがをすることがあります。
- 完全に組み上がっていない状態で使用しないでください。破損や倒れてけがをすることがあります。

## 2. ご使用上の注意

- 直射日光・暖房器具などの高熱を避けてください。変色、変形することがあります。
- 埃や湿度の多いところは置かないでください。変色・変形・腐食することがあります。
- 水や飲料等をこぼした場合は、速やかに拭き取ってください。変色・変形することがあります。
- 屋外や水のかかるところでは使用しないでください。サビや破損を引き起こす原因となります。
- ホワイトボード板面を、シンナー・ベンジン・石油・酸・みがき粉・タワシ・熱湯等で清掃すると変色や傷など、ホワイトボード板面を傷めますので避けてください。
- ホワイトボード板面は、画鋲・釘・ボールペン等、金物で傷をつけますと修正不能となりますので、使用しないでください。
- ホワイトボード板面にテープ・接着剤等の使用は避けてください。
- ホワイトボード板面や縁材に固いものを落としたり、ぶつけたりしないでください。破損することがあります。
- 本製品は水平を保つように設置してください。ガタツキのある状態で使用していると本製品が変形し、破損やけがをすることがあります。
- 移動の際は、机や壁などの固いものにぶつけないようにしてください。机や壁面などが破損、変形することがあります。
- 乱暴な取扱や用途以外の使用はしないでください。故障や破損・事故の原因となります。
- 記入及び消去の際は専用マーカー及び専用イレーザーをご使用ください。
- ホワイトボードを初めて使う際、マーカーによっては筆記時はじきが生じる可能性があります。数回書き消しを繰り返していただくことにより、はじきを無くすることができます。
- 記入した文字等は長時間放置しないでください。消えにくくなる場合があります。
- 油性マーカー・ペイントマーカー等で書きますと、消せなくなりますので、絶対に使用しないでください。
- マグネット付トレイにはマーカーやイレーザー以外の物は置かないでください。落下して破損やけがをすることがあります。
- マグネット付トレイは、磁石でホワイトボード板面に貼り付きます。キャッシュカード、定期券等の磁性記録媒体を近づけないでください。約10cm以内に近づけると記録データを破損する恐れがあります。
- ホワイトボード板面をプロジェクターのスクリーンとしては使用しないでください。

## 3. お手入れ方法

- ホワイトボード板面の汚れは、固く絞った濡れた布または別売品のホワイトボードクリーナーで拭いてください。ホワイトボード板面が汚れていると、マーカーが消えにくくなります。汚れが著しい場合は、無水アルコールや消毒用アルコールなどのエタノールを使用してください。きれいな布にエタノールをしみこませて拭き取ってください。
- マーカーの粉などが著しく付着したイレーザーなど汚れたイレーザーを使用するとホワイトボード板面を汚し、マーカーが消えにくくなります。イレーザーが汚れてきたら、速やかに交換してください。本製品に付属しておりますイレーザーのスポンジ部は、ケースから外して回転して入れ替えて使用することができます。推奨イレーザーER-44369は、4面入れ替えて使用できますので経済的です。

別売品	推奨マーカー	推奨イレーザー
	MARKER-BK ブラック [注文コード 423-283]	ER-44369 [注文コード 44-369]
	MARKER-RD レッド [注文コード 423-284]	ER-44369替えスポンジ： [注文コード 44-698]
	MARKER-BL ブルー [注文コード 423-285]	ホワイトボードクリーナー： [注文コード423-418]
	MARKER-GR グリーン [注文コード 423-286]	
	BOARD MARKER 1mm(細字) ブラック [注文コード 428-728]	
	BOARD MARKER 1mm(細字) レッド [注文コード 428-729]	

## 4. 製品の保証について

お使いの製品が取扱説明書、本体記載の注意ラベル等による正常なご使用状態のもとで不具合が発生した場合、下記保証期間をご参照の上、購入店または下記記載のビジョンカスタマーセンターへご連絡ください。

### 1. 保証項目・期間

保証期間は、社団法人日本オフィス家具協会 (JOIFA) のガイドラインに準拠して、お買い上げの日から下記の年限とさせていただきます。

対象部位	不具合内容	保証期間
外観・表面仕上げ	塗装及び樹脂部分の変・退色、レザークロスの摩耗	1年
機械部・可動部	引出し・スライド機械・扉の開閉・昇降機構の故障	2年
構造体	強度・構造体による破損	3年

- 保証期間経過後の修理については有償とさせていただきます。

### 2. 保証対象外

保証期間内でも次のような場合には有料修理となります。

- ・火災、天災による故障または破損。
- ・改造や不当な修理または使用者の責任に帰すると認められる故障または損傷。

※保証項目は、日本国内においてのみ有効とさせていただきます。  
※この期間は、通常の状態で使用された場合を想定して定めたもので、24時間、年中無休での業務や、これに準ずる過酷な使われ方をする所での保証期間ではありません。

## 5. 製品の仕様に関するお問い合わせ先

本製品に関するお問い合わせは、製品の品番・製造番号をご確認の上、ご購入店または下記のビジョンカスタマーセンターにお寄せください。

ビジョンカスタマーセンター / TEL 0120-944-086

屋内用

# パーティションホワイトボード グレイッシュタイプ 組立説明書

## 組立方法 (必ず二人以上で作業してください。)

- 組立及び設置は、必ず組立説明書(本紙)に基づいて行ってください。誤った組立はけがの原因となります。
- 組立前に、組立部材・組立部品をご確認ください。



## ■組立部材・部品一覧 (1台/2梱包)

### 板面梱包:1組

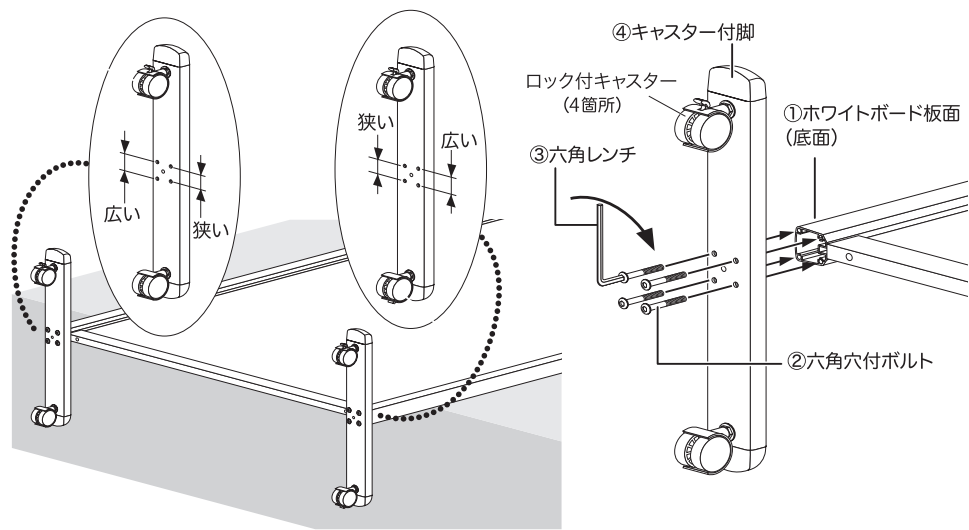
①ホワイトボード板面 1台	②六角穴付ボルト M5×40:8本	③六角レンチ 1個
マーカー 黒:1個、赤:1個	イレーザー 1個	取扱・組立説明書(本紙) 1枚

### 脚梱包:1組

④キャスター付脚セット 2脚	マグネット付トレイ 2本
-------------------	-----------------

## 脚セットの取り付け

- ①ホワイトボード板面をテーブル等の台に載せてください。
- ①ホワイトボード板面に④キャスター付脚を②六角穴付ボルト(4本づつ)を③六角レンチを使って左右仮締めします。仮締めしていたネジを本締めしてください。  
・脚には取り付けネジ穴が4箇所あります。各々2箇所のネジ穴位置の広い方を外側に向けて取り付けてください。逆向きはネジ位置が合わなくなります。



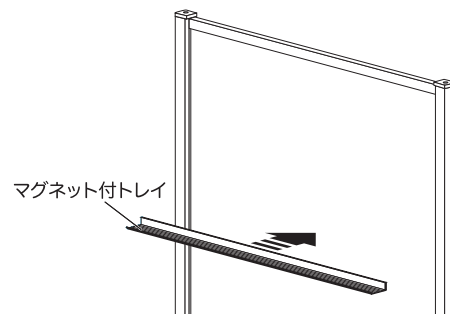
以上で組立は終了です。ホワイトボード板面に脚のネジがしっかり締め付けられているか再度確認してください。

## ご使用方法

本製品はパーティションを兼ねた自立型のホワイトボードです。両面に板書することができます。また、ホワイトボードは鋼板でできていますので、ポスターなどの掲示物をマグネットで留めることができます。

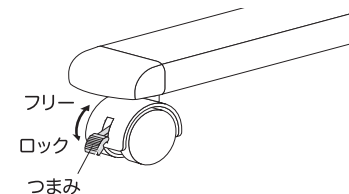
### ●マグネット付トレイの使用法

マグネット付トレイは磁石の力でホワイトボード板面に貼り付きます。使いやすい位置に(表面または裏面)貼り付けてご使用ください。外すときは、マグネット付トレイの端を手前に引っばります。



### ●キャスターロック機構の使用法

つまみをフリーの方向に上げると車輪が回転するようになり、本製品を移動することができます。つまみをロック方向に下げると車輪は固定されます。※つまみの操作は必ず手で行ってください。



### ⚠注意

- マグネット付トレイに重い物(耐荷重は750g)を載せるとマグネット付トレイが落下し、けがの原因となることがあります。マーカーやイレーザー以外は載せないでください。

### ⚠注意

- ご使用の際は、キャスター(4箇所)をロックしてから使用してください。ロックをしていないと、脚が不安定になり、けがをする原因になります。

### ●本製品の移動方法

キャスターのロック機構を必ずフリーにしてから矢印の方向に移動させます。

