

ホワイトボード 取扱説明書 両面-T字脚組立用

この度は「ホワイトボード」をお買い上げ頂きましてありがとうございます。ご使用前にこの取扱説明書をお読みになり正しくお使いください。お読みになった後も、大切に保管してください。

1.安全のために必ずお守りください

警告

●廃棄する時は専門業者におまかせください。焼却すると有毒ガスが発生することがあります。

注意

- 組立説明書にもとづいて、組立・設置をしてください。誤った組立・設置をすると、破損やけがをすることがあります。
- 本機を12度以上傾けないでください。転倒して破損やけがをすることがあります。
- ホワイトボード板面はゆっくりと周囲に注意し、回転してください。指をはさんだり、人にぶつかり、けがにつながる恐れがあります。
- 使用中(ホワイトボード板面を回転させる時以外)、移動時は必ずセンターストッパーでホワイトボード板面を固定してください。破損やけがをすることがあります。
- ホワイトボード板面が回転中に障害物や人に当たると脚から外れ破損やけがをすることがあります。
- ホワイトボード板面を回転したり固定する際は、ホワイトボード板面とセンターストッパーの間に指をはさまないようにしてください。ホワイトボード板面を回転させたあとは、必ずセンターストッパーで固定してください。ホワイトボード板面が回転し、けがにつながる恐れがあります。
- 本機の上に重いものを置かないでください。バランスがくずれて倒れたり、落下してけがをすることがあります。
- 本機にぶらさがったり、寄りかかったりしないでください。倒れて破損やけがをすることがあります。
- ぐらついた台の上や傾いたところに設置しないでください。倒れたり、落下してけがをすることがあります。
- 使用中は必ずキャスターのロックをかけてください。移動時は必ずキャスターのロックを解除してください。破損やけがをすることがあります。
- 子供に操作させないでください。事故になりけがをすることがあります。
- 火のそばに近づけて設置しないでください。火災になることがあります。
- 各部のネジがゆるんだまま使用せず、増し締めしてください。破損や倒れてけがをすることがあります。
- 異常を発見したらそのまま使用せず、購入店にご相談ください。破損や本体が倒れてけがをすることがあります。
- 用途以外に台車等として使用しないでください。事故やけがをすることがあります。
- 分解や改造をしないでください。破損やけがをすることがあります。
- 完全に組み上がっていない状態で使用しないでください。破損や倒れてけがをすることがあります。

2.ご使用上の注意

- 直射日光・暖房器具などの高熱を避けてください。変色、変形することがあります。
- 埃や湿度の多いところには置かないでください。変色・変形・腐食することがあります。
- 水や飲料等をこぼした場合は、速やかに拭き取ってください。変色・変形することがあります。
- 屋外や水のかかるところでは使用しないでください。サビや破損を引き起こす原因となります。
- ホワイトボード板面を、シンナー・ベンジン・石油・酸・みがき粉・タワシ・熱湯等で清掃すると変色や傷など、ホワイトボード板面を傷めますので避けてください。
- ホワイトボード板面は、画鋲・釘・ボールペン等、金物で傷をつけますと修正不能となりますので、使用しないでください。
- ホワイトボード板面にテープ・接着剤等の使用は避けてください。
- ホワイトボード板面や縁材に固いものを落としたり、ぶつけないでください。破損することがあります。
- 本機は水平を保つように設置してください。ガタツキのある状態で使用していると本機が変形し、破損やけがをすることがあります。
- 移動の際は、机や壁などの固いものにぶつけないようにしてください。机や壁面などが破損、変形することがあります。
- 乱暴な取扱や用途以外の使用はしないでください。故障や破損・事故の原因となります。
- 記入及び消去の際はホワイトボード用マーカー及びホワイトボード用イレーザをご使用ください。
- ホワイトボードを初めて使用、マーカーによっては筆記時はじきが生じる可能性があります。数回書き消しを繰り返していただくことにより、はじきを無くすることができます。
- 記入した文字等は長時間放置しないでください。消えにくくなる場合があります。
- 油性マーカー・ペイントマーカー等で書きますと、消えなくなりますので、絶対に使用しないでください。
- ペントレイ/粉受にはマーカーやイレーザ以外の物は置かないでください。落下して破損やけがをすることがあります。
- ホワイトボード板面をプロジェクターのスクリーンとしては使用しないでください。投影対応製品の場合は、プロジェクター投影面に投影してください。

3.お手入れ方法

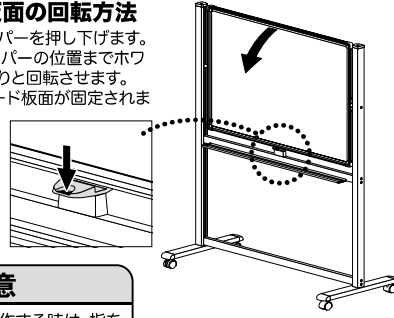
- ホワイトボード板面の汚れは、固く絞った濡れた布または別売品のホワイトボードクリーナーで拭いてください。ホワイトボード板面が汚れていると、マーカーが消えにくくなります。汚れが著しい場合は、きれいな布にエタノール(無水アルコールや消毒用アルコールなど)をしみこませて拭き取ってください。
- マーカーの粉などが著しく付着した汚れたイレーザを使用するとホワイトボード板面を汚し、マーカー跡が消えにくくなります。イレーザが汚れてきたら、速やかに交換してください。付属イレーザのスポンジ部は、ケースから外して回転して入れ替えて使用することができます。推奨イレーザER-44369は、4面入れ替えて使用できますので経済的です。

別売品	推奨マーカー： MARKER-BK ブラック [注文コード 423-283]	推奨イレーザ： ER-44369 [注文コード 44-369]
	MARKER-RD レッド [注文コード 423-284]	ER-44369替えスポンジ： [注文コード 44-698]
	MARKER-BL ブルー [注文コード 423-285]	ホワイトボードクリーナー： [注文コード423-418]
	MARKER-GR グリーン [注文コード 423-286]	
	BOARD MARKER 1mm(細字) ブラック [注文コード 428-728]	
	BOARD MARKER 1mm(細字) レッド [注文コード 428-729]	

4.ご使用方法

●ホワイトボード板面の回転方法

- ①板面下のセンターストッパーを押し下げます。
- ②このまま、センターストッパーの位置までホワイトボード板面をゆっくりと回転させます。
- ③指を離すと、ホワイトボード板面が固定されます。

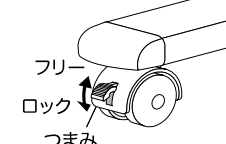


注意
センターストッパーを操作する時は、指をはさんだり、ぶつけないように注意してください。けがにつながる恐れがあります。

●キャスターロック機構の使用方法

全てのキャスターには車輪のロック機構がついています。

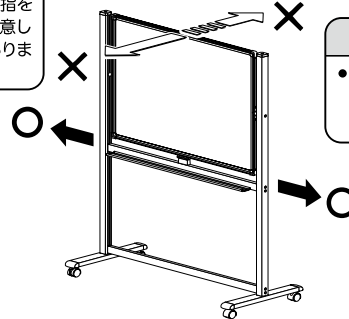
つまみをフリーの方向(上側)に倒すと車輪が回転するようになり、本機を移動することができます。逆につまみをロック方向(下側)に倒すと車輪は固定されます。※つまみの操作は必ず手で行ってください。



注意
●ご使用の際は、キャスターのストッパーをロックしてください。ロックをしていないとご使用の際、脚が不安定になり、けがにつながる恐れがあります。

●本体の移動方法

キャスターのロック機構を必ずフリーにしてから矢印の方向に移動させます。(必ずセンターストッパーをかけた状態で移動させてください。)



5.製品の保証について

お使いの製品が取扱説明書、本体記載の注意ラベル等による正常なご使用状態のもとで不具合が発生した場合、下記保証期間をご参照の上、購入店または下記記載のビジョンカスタマーセンターへご連絡ください。

1.保証項目・期間

保証期間は、社団法人日本オフィス家具協会(JOIFA)のガイドラインに準拠して、お買い上げの日から下記の年限とさせていただきます。

対象部位	不具合内容	保証期間
外観・表面仕上げ	塗装及び樹脂部分の変色・退色、レザー・クロスの摩耗	1年
機械部・可動部	引出し・スライド機械・扉の開閉・昇降機構の故障	2年
構造体	強度・構造体による破損	3年

※保証項目は、本製品を日本国内で購入され、かつご使用される場合のみ有効です。

※この期間は、通常の状態で使用された場合を想定して定めたものですので、24時間、年中無休での業務や、これに準ずる過酷な使われ方をする所の保証期間ではありません。

●保証期間経過後の修理については有償とさせていただきます。

2.保証対象外

保証期間内で次のような場合には有料修理となります。

- ・火災、天災による故障または破損。
- ・改造や不当な修理または使用者の責任に帰すると認められる故障または損傷。

6.製品の仕様に関するお問い合わせ先

本製品に関するお問い合わせは、製品の品番・製造番号をご確認の上、ご購入店または下記のビジョンカスタマーセンターにお寄せください。

ビジョンカスタマーセンター / TEL 0120-944-086

プラス株式会社

ホワイトボード 組立説明書

組立方法(必ず二人以上で作業してください。)

- 組立及び設置は、必ず組立説明書(本紙)に基づいて行ってください。誤った組立はけがの原因となります。
- 組立前に、組立部材・組立部品をご確認ください。



2人以上で組立

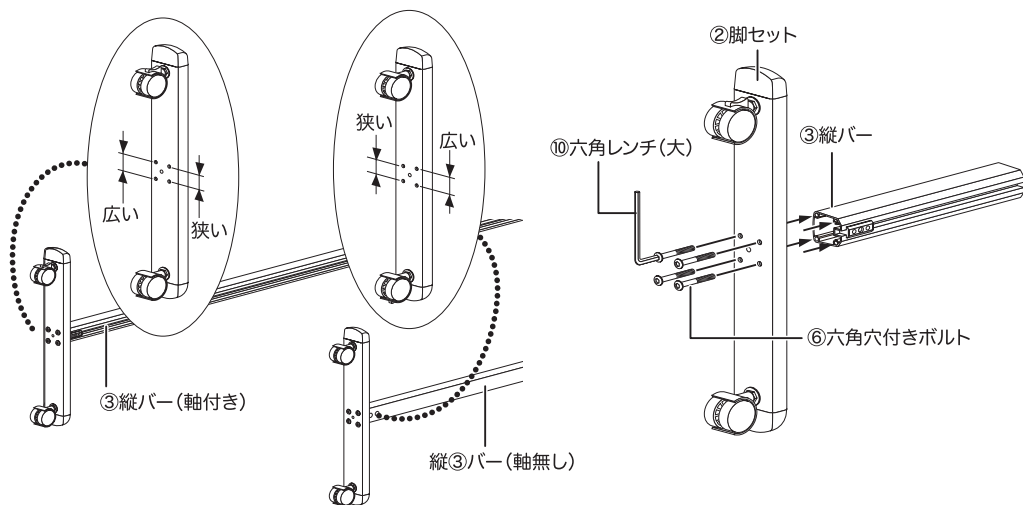
■組立部材・部品一覧

- 本製品は板面梱包と脚梱包の2梱包です。組立の前にご確認ください。

①ホワイトボード板面: 1台 	②脚セット(キャスター付き): 2脚 	③縦バー: 2本 軸付き 軸無し 	④上段横バー(トレイ、板面ストッパー付): 1本
⑤下段横バー: 1本 	⑥六角穴付きボルト(M6×50): 8本 	⑦横バー固定ボルト(六角穴付きM5ボルト): 8本 	⑧ホワイトボード固定ボルト(六角穴付きM6ボルト): 1本 ※ 軸無しの縦バー内部に仮止めしています。
⑨ネジキャップ: 10個 	⑩六角レンチ 小: 2個 大: 1個 	マーカー 黒: 1個、赤: 1個 	イレーザー: 1個
		取扱・組立説明書(本紙): 1枚 	

1.脚セットを縦バーに取り付ける

- ③縦バーに②脚セットを⑥六角穴付きボルト(4本づつ)を⑩六角レンチ(大)を使ってしっかり固定します。
- ・脚には取り付けネジ穴が4箇所あります。各々2箇所のネジ穴位置の広い方を外側に向けて取り付けてください。逆向きはネジ位置が合わなくなります。

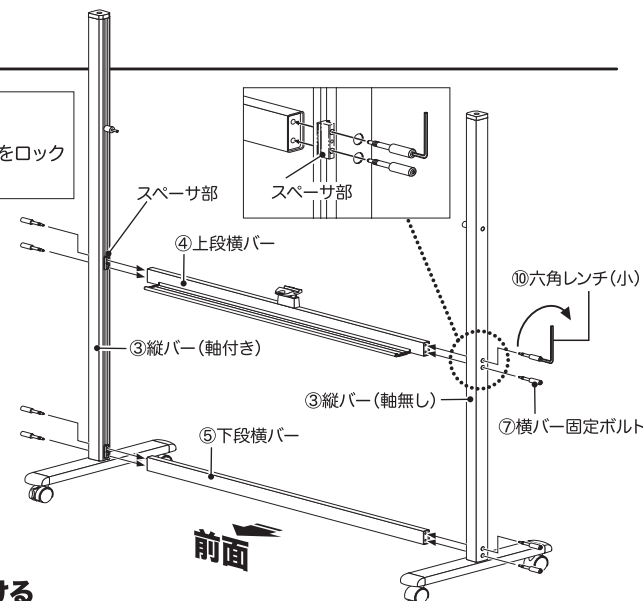


2.縦バーに横バーを取り付ける

⚠注意

組立の際は、キャスター(2箇所)のストッパーをロックしてから作業してください。(取扱説明書参照)

- ③縦バーの下段にあるスペーサ部に⑤下段横バーを差し込み、⑦横バー固定ボルトで、⑩六角レンチ(小)を使って仮締めします(左右4箇所)。
- ③縦バーの上段にあるスペーサ部に④上段横バーを差し込み、⑦横バー固定ボルトで、⑩六角レンチ(小)を使って仮締めします(左右4箇所)。
- ゆがみを正して、合計8箇所のボルトを⑨六角レンチ(小)を使って本締めします。

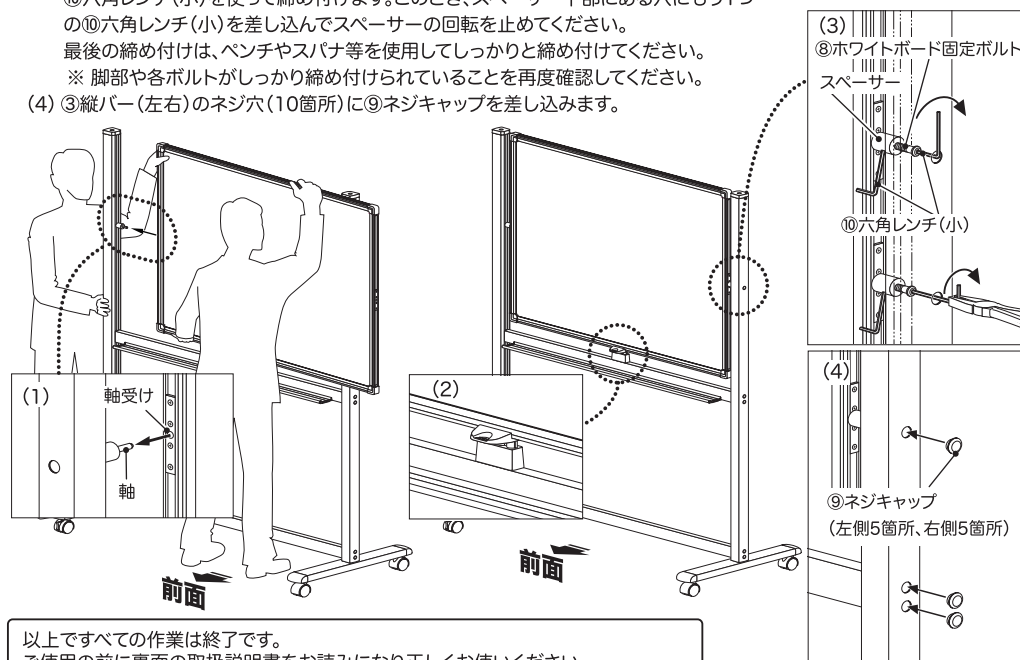


3.ホワイトボード板面を取り付ける

⚠注意

ホワイトボード板面の取り付けは必ず2人で保持してください。

- ①ホワイトボード板面を少し斜めにして、軸受けを③縦バーの軸に差し込みます。
- (1)の状態を保ちながらホワイトボード板面をストッパーの上に乗せます。乗せるときはストッパーを下へ押ししてください。
- ③縦バー(軸無し)の中にある⑧ホワイトボード固定ボルトを軸受けの位置を合わせ、⑩六角レンチ(小)を使って締め付けます。このとき、スペーサー下部にある穴にもう1つの⑩六角レンチ(小)を差し込んでスペーサーの回転を止めてください。最後の締め付けは、ペンチやスパナ等を使用してしっかりと締め付けてください。※ 脚部や各ボルトがしっかり締め付けられていることを再度確認してください。
- ③縦バー(左右)のネジ穴(10箇所)に⑨ネジキャップを差し込みます。



以上ですべての作業は終了です。
ご使用前に裏面の取扱説明書をお読みになり正しくお使いください。