

# PLUS

Clean board  
CREA

## クリーンボード クレア (CREA) 取扱説明書

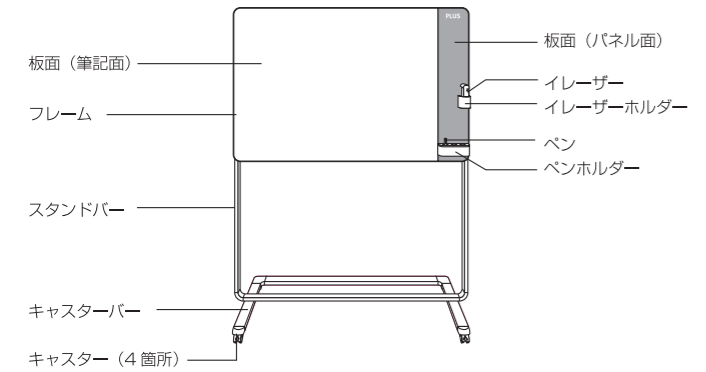
脚付用

この度は「クリーンボード クレア (CREA)」をお買い上げ頂きましてありがとうございます。ご使用の前にこの取扱説明書をお読みになり正しくご使用ください。また、取扱説明書を読み終わった後は、大切に保管してください。

### 製品の紹介

『クリーンボード クレア (CREA)』は磁性シートを使い、インクを使わない、消しカスが出ない、新しいカテゴリのライティングボードです。  
・インクを使わないからインクの消耗がなく、ペンの買い替え・買い置き等不要。  
・インクを使わないから消しカスが出なく、手や衣服、回りを汚しません。  
・インクを使わないから、ドライアップなど無くいつでも直ぐに書けます。  
\*筆記・消去の際は専用のクリーンボード用ペンとクリーンボード用イレーザーをご使用ください。

### 各部の名称



## 1. 安全のために必ずお守りください

### 警告

●廃棄する時は購入店にご相談ください。焼却すると有毒ガスが発生することがあります。

### 注意

- 組立説明書にもついで、組立・設置をしてください。誤った組立・設置をすると、破損やけがをすることがあります。
- 本機を12度以上傾けないでください。転倒して破損やけがをすることがあります。
- 本機の上に重いものを置かないでください。バランスがくずれて倒れたり、落下してけがをすることがあります。
- 本機にぶらさがったり、寄りかかたりしないでください。倒れて破損やけがをすることがあります。
- ぐらついた台の上や傾いたところに設置しないでください。倒れたり、落下してけがをすることがあります。
- 使用中は必ずキャスターのロックをかけてください。移動時は必ずキャスターのロックを解除してください。
- 破損やけがをすることがあります。
- 子供に操作させないでください。事故になりけがをすることがあります。
- 火のそばに近づけて設置しないでください。火災になることがあります。
- 各部のネジがゆるんだまま使用せず、増し締めしてください。破損や倒れてけがをすることがあります。
- 異常を発見したらそのまま使用せず、購入店にご相談ください。破損や本体が倒れてけがをすることがあります。
- 用途以外に台車等として使用しないでください。事故やけがをすることがあります。
- 分解や改造をしないでください。破損やけがをすることがあります。
- 完全に組み上がっていない状態で使用しないでください。破損や倒れてけがをすることがあります。

## 2. クリーンボード板面使用上のご注意

1. 筆記、消去の際は必ずクリーンボード用ペンとクリーンボード用イレーザーをご使用ください。
2. クリーンボードの板面 (筆記面) は薄い樹脂シートです。筆記面を傷つけないように保管してください。
3. 過度の筆圧はクリーンボードの板面 (筆記面) を傷つけます。筆記面を滑らせるように筆記してください。
4. クリーンボードの板面 (筆記面) に強い衝撃を与えたり、鋭利なもの (ペン先、カッター等) で突いたり、叩いたり、押し付けないでください。筆記面が破損します。
5. クリーンボードの板面 (筆記面) の破損等により内容物が漏れる場合があります。万一、内容物が身体に付着した場合は水で洗ってください。目や口に入った場合も十分に水で洗ってください。異常がある場合は、医師の診断を受けてください。
6. クリーンボードの板面 (筆記面) は磁性シートの特性上、消去時に消しムラが残ることがあります。
7. 直射日光があたる窓辺や暖房器具に近づけたり、屋外に放置したりしないでください。クリーンボード本体が変形することがあります。

## 3. ご使用上の注意

1. 埃や湿度の多いところには置かないでください。変色・変形・腐食することがあります。
2. 水や飲料等をこぼした場合は、速やかに拭き取ってください。変色・変形することがあります。
3. ペンホルダー・イレーザーホルダーには専用のクリーンボード用ペンやクリーンボード用イレーザー以外の物を入れないでください。破損、落下して破損やけがをすることになります。
4. 屋外や水のかかる場所では使用しないでください。サビや破損を引き起こす原因となります。
5. クリーンボードの板面 (筆記面) は、画紙・釘・ボールペン等、金物で傷をつけずと修正不能となりますので、使用しないでください。
6. クリーンボードの板面 (筆記面) にテープ・接着剤等の使用は避けてください。
7. クリーンボードの板面 (筆記面) やフレームに固いものを落としたり、ぶつけたりしないでください。破損することがあります。
8. 本機は平面の壁に水平を保つように設置してください。ガタツキのある状態で使用していると本機が変形し、破損やけがをすることがあります。
9. 乱暴な取扱や用途以外の使用はしないでください。故障や破損・事故の原因となります。
10. 記入した文字等は長時間放置しないでください。消えにくくなる場合があります。
11. 磁気を帯びたもの (磁石、ノートPC、スマートフォン等) を近づけると筆記面が黒くなったり、筆記した内容が消える場合があります。
12. クリーンボード用ペン、クリーンボード用イレーザーには磁石を内蔵していますので、磁気メディア (磁気カード等) に近づけるとデータが破損する場合があります。
13. ベースメーカー等の磁気の影響を受ける医療機器をご使用の方は、本製品のご使用をお控えください。
14. 本機を第三者にお貸しする時は、取扱方法を十分に説明してください。

## 4. ご使用方法

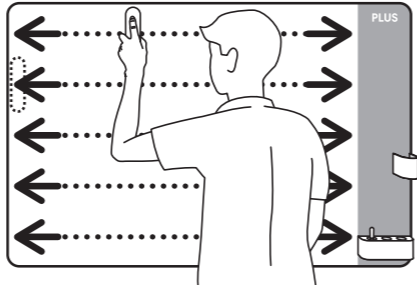
### ご使用の前に

### ●クリーンボードをより良い状態でご使用いただくために

初めてお使いの方・長期間お使いならなかった方は板面 (筆記面) のシートならしをおこなってください。

板面 (筆記面) をクリーンボード用イレーザー (付属) にてゆっくり軽く2・3往復程度動かしてください。筆記性能や消去性能が安定します。イレーザーを軽く板面 (筆記面) に押しあて、滑らすようにゆっくり動かしてください。

イレーザーを軽く押しあて、ゆっくりと動かしてください (2・3回往復)



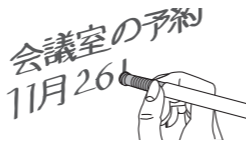
### イレーザーのご使用上のご注意

- イレーザーを早く動かさないでください。
- イレーザーを板面 (筆記面) に強く押し付けて動かさないでください。

### ペンのご使用方法

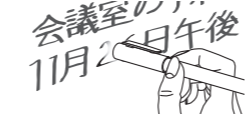
#### ●ペンの使い方

・ペン先の先端部を筆記面に密着させ、滑らせるように筆記します。



#### ●イレーザー付きキャップによるピンポイント消しの使い方

キャップ先端を筆記面上で滑らせることで、1文字だけでなく狭い範囲を消去することができます。



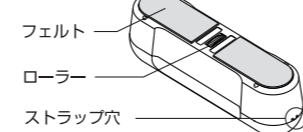
### ペンのご使用上のご注意

- クリーンボード専用ペンです。他の用途で使用しないでください。
- ご使用の際はキャップを外しご使用ください。ご使用後はキャップをしてください。
- 書き終わりましたらクリーンボード本体のペンホルダーに収納してください。
- ペン先を引っ張らないでください。破損して筆記できなくなります。
- イレーザー付きキャップにて文字等消した場合、回りが黒く (グレー) になることがあります。
- ペン (キャップ含む) は磁石を内蔵していますので、磁気メディアなどを近づけますとデータが破損する場合があります。
- ベースメーカー等の磁気の影響を受ける医療機器をご使用の方はご使用をお控えください。また、ご使用の方へ近づけることは大変危険ですのでおやめください。

## イレーザーのご使用方法

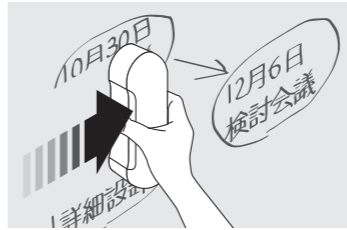
### ●手動イレーザーをご使用の場合

#### 【各部の名称】



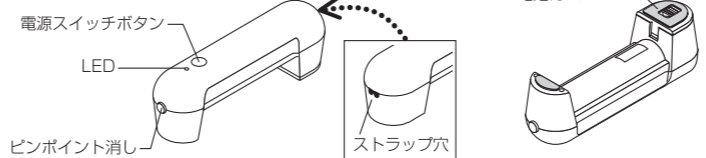
#### 【手動イレーザーの使い方】

軽くゆっくり動かすことで消去して行きます。イレーザーを軽く板面 (筆記面) に押しあて、滑らすようにゆっくり動かしてください。



### ●電動イレーザーをご使用の場合

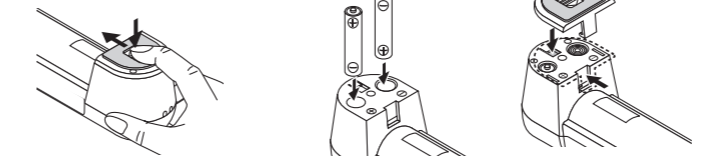
#### 【各部の名称】



#### 【ご使用前の準備】

##### 電池の入れ方 / 交換方法

- ① 電池カバーを矢印マークの方向に指を押し当てスライドさせ外します。
- ② 単4アルカリ乾電池を図のように入れます。  
\*電池のプラス (+) とマイナス (-) の向きを正しく入れてください。
- ③ 乾電池を入れ終わりましたら、電池カバーを取り付けてください。



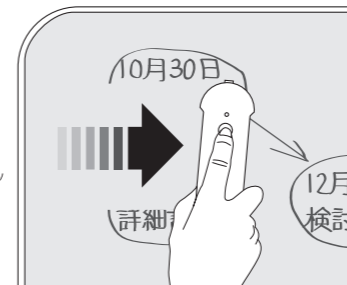
使用電池：単4アルカリ乾電池 × 2本  
電動イレーザーは【動作確認用】として単4アルカリ乾電池：2本付属してあります。

### 乾電池のご使用上のご注意： 電動イレーザーをご使用の場合

- 必ず単4アルカリ乾電池をご使用ください。アルカリ乾電池以外でご使用の場合、正常に動作しない場合があります。
- 異なる種類の電池、メーカーの違う電池は絶対に使用しないでください。また、新しい電池と使いかけの電池を混ぜて使用しないでください。
- 本体や手が濡れた状態で、電池カバーの開閉、電池の出し入れをしないでください。故障の原因になります。
- 電源スイッチボタンを押してもLEDが点灯しない場合は、新しい電池に交換してください。
- 被覆がはがれたり、傷ついた電池は使用しないでください。
- 乾電池を充電しないでください。
- ご使用済みの電池を廃棄する場合は、お住まいの地域の条例及び法令に従って処分してください。

### 【電動イレーザーの使い方】

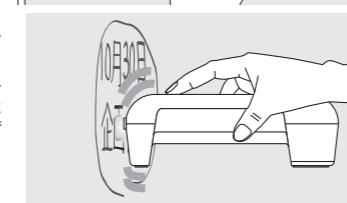
① イレーザー本体の電源スイッチボタンを押しながら、板面 (筆記面) にイレーザーを軽く押しあて、滑らすようにゆっくり動かしてください。



② 消し終わりましたら、イレーザーをクリーンボードの板面 (筆記面) から離し、電源スイッチボタンから指を離します。イレーザーホルダーに収納してください。

### 【電動イレーザーのピンポイント消しの使い方】

電源スイッチボタンを押しながら、ピンポイント消しの先端部を板面 (筆記面) 上で滑らせることで、一文字だけでなく狭い範囲を消去することができます。



### 手動イレーザー・電動イレーザーのご使用上のご注意

- 消去終わりましたらクリーンボード本体のイレーザーホルダーに収納してください。
- イレーザーを早く動かさないでください。
- イレーザーを板面 (筆記面) に強く押し付けて動かさないでください。
- 強い磁石を内蔵していますので、磁気カードなど磁気メディアなどに近づけるとデータが破損する場合があります。時計や携帯電話などは正常な動作が妨げられたり、故障したりする可能性がありますので近づけないでください。
- ベースメーカー等の磁気の影響を受ける医療機器をご使用の方はご使用をお控えください。また、ご使用の方へ近づけることは大変危険ですのでお止めください。
- 本体ベース部に貼ってあるフェルト地 (グレー) をはがさないでください。
- 分解や改造、修理などをしないでください。けがや故障の原因になります。

## ●電動イレーザーを安全にお使いいただくために

### 警告

- 水や金属片などの異物が入った時は、すぐに使用を中止し、電池を取り外してください。そのまま使用すると、けがや故障の原因に、または火災や感電の原因になります。
- 発熱している、煙が出ている、異臭がするなどの異常がある時は、すぐに使用を中止し、電池を取りはずしてください。
- その後、お買い上げの販売店もしくはお問い合わせセンターまでご連絡ください。そのまま使用すると、けがや故障の原因に、または火災や感電の原因になります。
- 落としたり、ぶつけたりしないでください。万一、破損した場合はすぐに使用を中止し、電池を取り出してください。
- 破損したまま使用すると、けがや故障の原因に、または火災や感電の原因になります。
- 分解や修理・改造をしないでください。けがや故障の原因、または火災や感電の原因になります。
- 万一、電池から漏れた液が目に入ったり、皮膚や衣類に付着したりした場合は、すぐに多量の水で洗い流してください。失明やけがの原因になります。医師の治療を受けて下さい。
- 電池を火の中に入れてください。破裂してけがなどの原因になります。
- 電池の+をショートさせないでください。火災や故障の原因になります。

### 注意

- 電源スイッチボタンを押したまま、電源を入れたまま放置しないでください。液漏れ、発熱、破裂などを起こし、本体が破損する原因になります。
- イレーザー周辺に、磁石・金属類がある状態で電源スイッチを入れないでください。正常動作しない (モーターが動かない) 恐れがあります。
- 長期間使用しない時は、電池を取り外しておいてください。液漏れや故障の原因になります。
- 水が入ったり、ぬれたりすると、破損や故障の原因になります。
- 熱湯、アルコール、ベンジン・シンナーなどを使用しないでください。破損・故障の原因になります。
- 直射日光があたる窓辺や暖房器具に近づけたり、日のある車内や屋外に放置したりしないでください。

## 【電動イレーザーが故障かなと思ったら】

症状	対応
●電源スイッチを入れてもLEDが点灯しない	●電池が消耗していませんか？新しい電池と交換してください。
●電源スイッチを入れてもモーターが動かない	●電池の+と-が逆になっていませんか？電池を正しくセットしてください。
●電源スイッチを入れてLEDが点灯するのにモーターが動かない	●イレーザー周辺に、磁石・金属類がありませんか？イレーザーを磁石・金属類から離してください。

## 5. お手入れ方法

1. 乾いた柔らかい布で拭いてください。
2. 汚れが激しいときは固く絞った濡れた布でよく拭き、仕上げに柔らかい布で乾くまで拭いてください。
3. 揮発性、溶剤系の薬品等は使用しないでください。

## 6. 製品の保証について

本製品の保証期間はご購入の日から1年間とさせていただきます。保証期間内でも以下のような場合は保証対象外となります。  
・火災、天災による故障または破損。  
・改造や不当な修理または使用者の責任に帰すると認められる故障または損傷。  
※保証は日本国内においてのみ有効とさせていただきます。  
本製品の仕様および外観は予告なく変更することがありますのでご了承ください。

### 別売品

	タイプ	品番	注文コード
クリーンボード用ペン	中字用 (線幅：約2mm)	CLB-600PM	428-496
	太字用 (線幅：約3mm)	CLB-600PB	428-497
クリーンボード用イレーザー	ツインペン：中字太字両用 (線幅：約2mm・約3mm)	CLB-600PT	428-498
	手動イレーザー	CLB-500EH	428-494
	電動イレーザー	CLB-500EE	428-495

## クリーンボード専用アプリ

クリーンボードの板書を専用アプリで見やすく保存  
スマートフォンで撮影するだけ、無料の専用アプリがクリーンボードの輪郭を検出し、自動修正して見やすく保存。

クリーンボード 🔍 検索



# PLUS

Clean board  
CREA

## クリーンボード クレア (CREA) 組立・設置説明書

脚付用

### 1. 組立方法 (必ず二人以上で作業してください。)

- 組立及び設置は、必ず組立・設置説明書 (本紙) に基づいて行ってください。誤った組立はけがの原因となります。
- 組立前に、組立部材・組立部品をご確認ください。



### ■ 組立部材・部品一覧

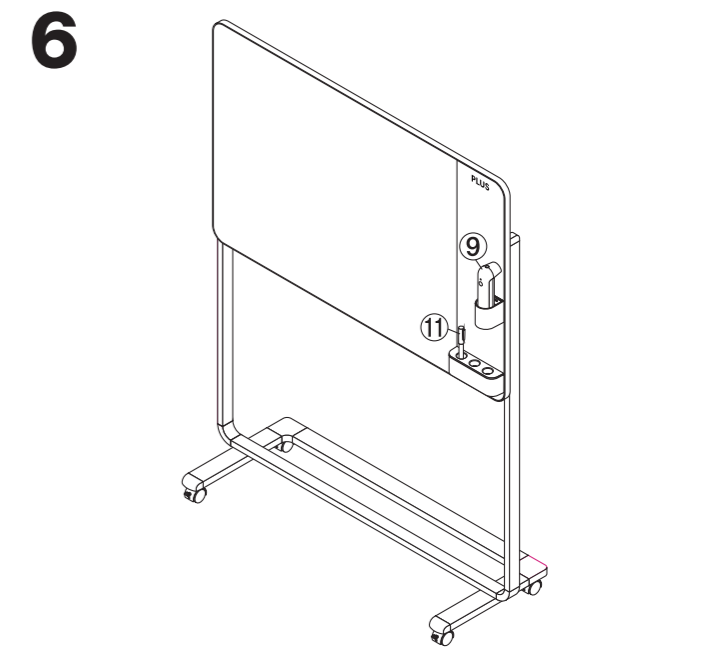
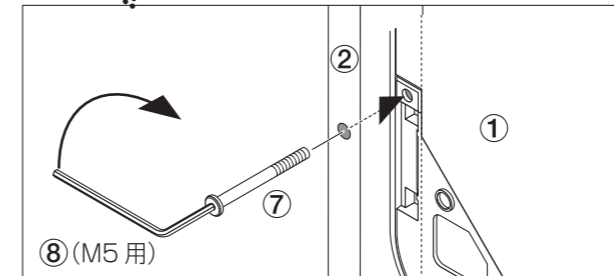
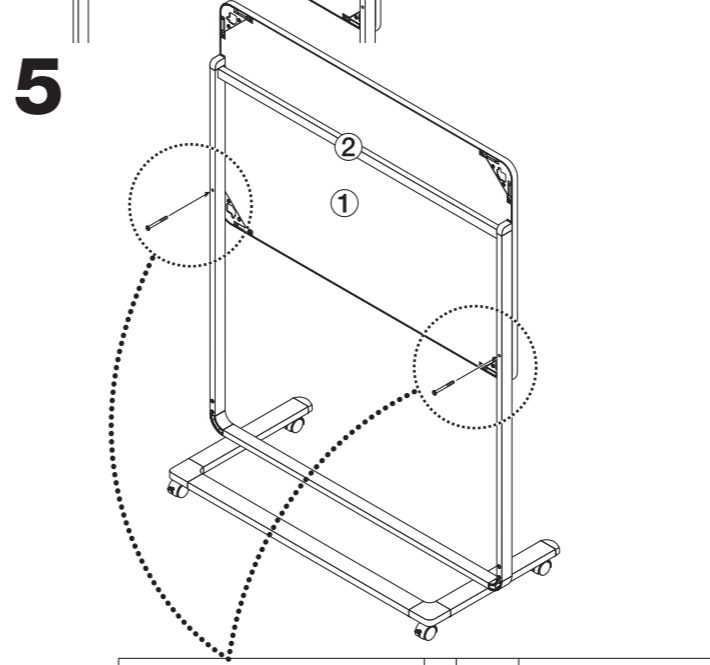
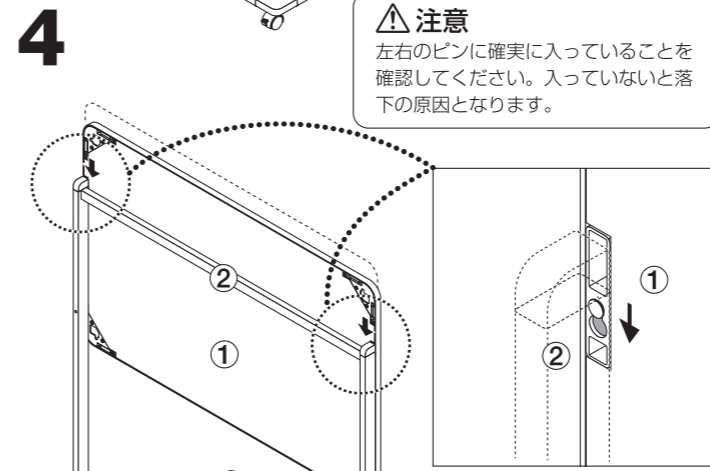
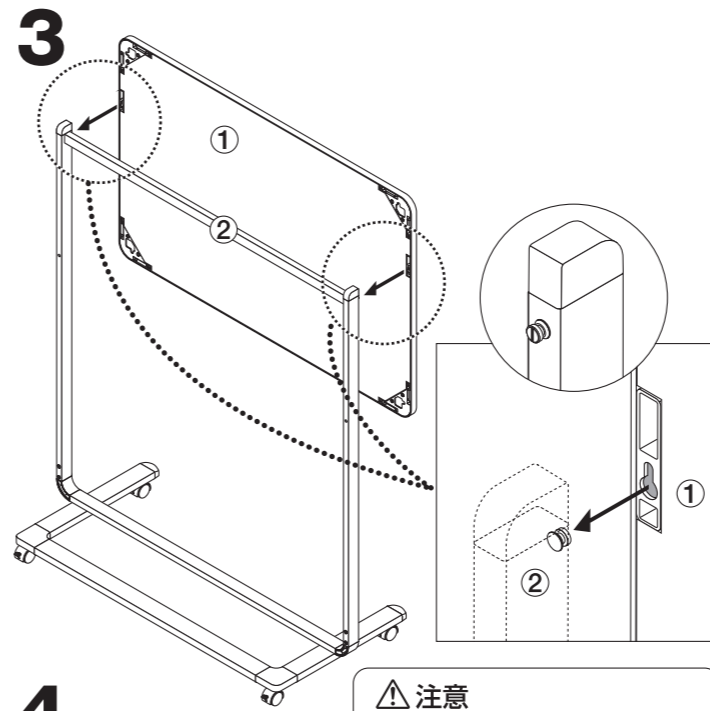
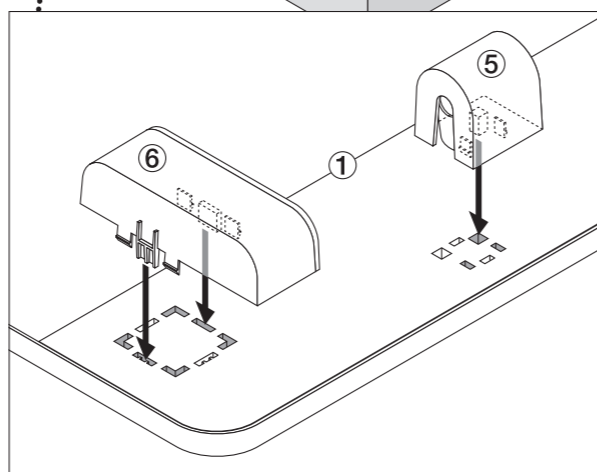
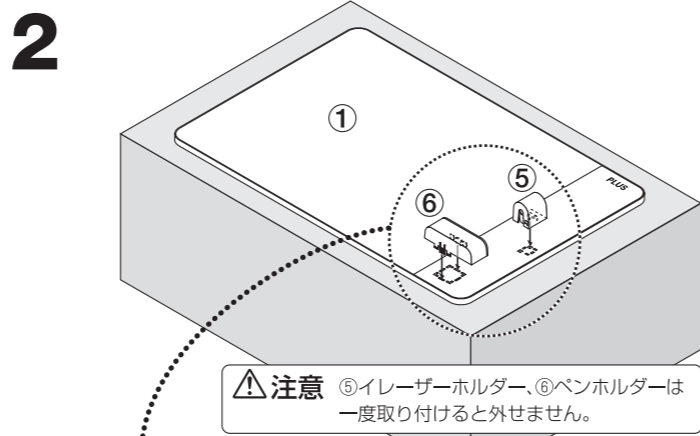
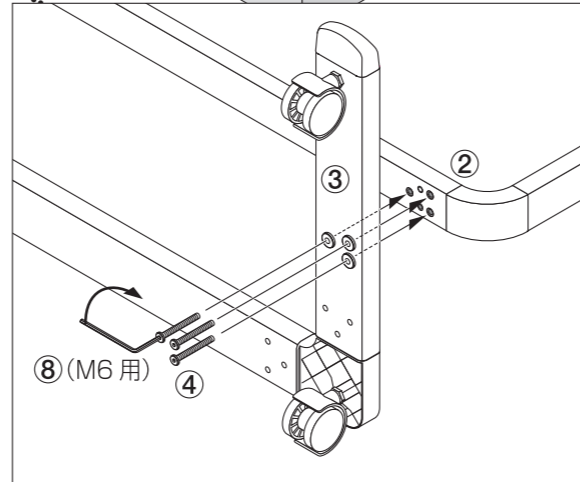
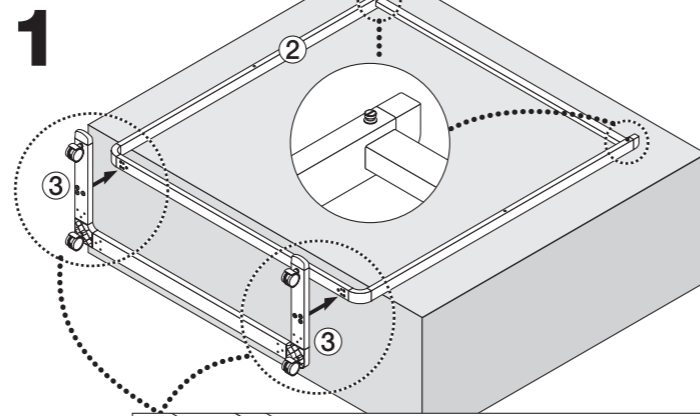
①クリーンボード板面：1台 	②スタンドバー：1組 
③キャスターバー：1組 	④六角穴付きボルト M6×40：6本 
⑤イレーザーホルダー：1個 	⑥ペンホルダー：1個 
⑦六角穴付きボルト M5×55：2本 	⑧六角レンチ(M6用)：1個 六角レンチ(M5用)：1個 
⑨イレーザー (電動または手動)：1個 	⑩単四アルカリ電池：2個 (電動タイプイレーザーにのみ付属) 
⑪ペン (中字)：1個 	取扱説明書 (表) / 組立・設置説明書 (裏)：1枚

**△ 注意**

[1] 組立の際は、キャスターのストッパーをロックしてから作業してください。(取扱説明書 (表面) 参照)

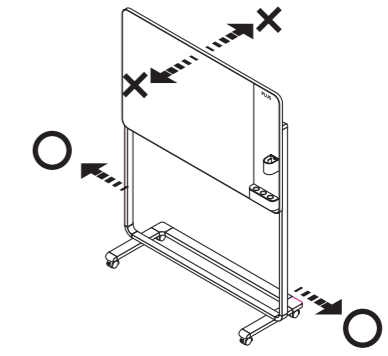
[2] 開梱の際は、まず「①クリーンボード板面」、次に「③キャスターバー」の順に部品を取り出してください。ほかの部品から先に取り出すと破損やけがをすることがあります。

### ■ 組立手順



### 本体の移動方法

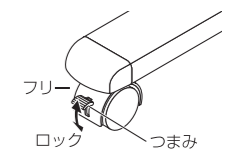
キャスターのロック機構を必ずフリーにしてから矢印の方向に移動させます。



### キャスターロック機構のご使用方法

クリーンボードの板面 (筆記面) に向かって手前側と奥側 1 箇所ずつのキャスターには車輪のロック機構がついています。つまみをフリーの方向 (上側) に倒すと車輪が回転するようになり、本機を移動することができます。逆につまみをロック方向 (下側) に倒すと車輪は固定されます。

※つまみの操作は必ず手で行ってください。



**△ 注意**

- ご使用の際は、キャスター (2 箇所) のストッパーをロックしてください。ロックをしていないとご使用の際、脚が不安定になり、けがをする原因となります。

### 2. 製品の仕様に関するお問い合わせ先

本製品に関するお問い合わせは、板面の下部側面に貼付してあります商品表示シールの品番・製造番号をご確認の上、ご購入店または下記のビジョンカスタマーセンターにお寄せください。

ビジョンカスタマーセンター /  
**TEL ☎ 0120-944-086**  
**FAX ☎ 0120-331-859**  
 受付時間 月～金 9:00～12:00 / 13:00～17:30  
 (土・日・祝日、年末年始および当社指定の休日を除く)

## プラス株式会社