

カジュアルスタイル ホワイトボード 取扱説明書

この度は「カジュアルスタイルホワイトボード」をお買い上げ頂きましてありがとうございます。ご使用前にこの取扱説明書をお読みになり正しくお使いください。お読みになった後も、大切に保管してください。

なお、本紙ではカジュアルスタイルホワイトボードを「ホワイトボード」と略して記載しています。

1. 安全のために必ずお守りください

警告

- 廃棄する時は専門業者におまかせください。焼却すると有毒ガスが発生することがあります。

注意

- 裏面の組立説明にもとづいて、組立・設置をしてください。誤った組立・設置をすると、破損やけがをすることがあります。
- 本機を12度以上傾けないでください。転倒して破損やけがをすることがあります。
- 本機の上に重いものを置かないでください。バランスがくずれて倒れたり、落下してけがをすることがあります。
- 本機にぶらさがったり、寄りかかったりしないでください。倒れて破損やけがをすることがあります。
- ぐらついた台の上や傾いたところに設置しないでください。倒れたり、落下してけがをすることがあります。
- 使用中は必ずキャスターのロックをかけてください。移動時は必ずキャスターのロックを解除してください。破損やけがをすることがあります。
- 子供に操作させないでください。事故になりけがをすることがあります。
- 火のそばに近づけて設置しないでください。火災になることがあります。
- 各部のネジがゆるんだまま使用せず、増し締めしてください。破損や倒れてけがをすることがあります。
- 異常を発見したらそのまま使用せず、購入店にご相談ください。破損や本体が倒れてけがをすることがあります。
- 用途以外に使用しないでください。事故やけがをすることがあります。
- 分解や改造をしないでください。破損やけがをすることがあります。
- 完全に組み上がっていない状態で使用しないでください。破損や倒れてけがをすることがあります。

2. ご使用上の注意

- 直射日光・暖房器具などの高熱を避けてください。変色、変形することがあります。
- 埃や湿度の多いところには置かないでください。変色・変形・腐食することがあります。
- 水や飲料等をこぼした場合は、速やかに拭き取ってください。変色・変形することがあります。
- 屋外や水のかかる場所では使用しないでください。サビや破損を引き起こす原因となります。
- ホワイトボード板面を、シンナー・ベンジン・石油・酸・みがき粉・タワシ・熱湯等で清掃すると変色や傷など、ホワイトボード板面を傷めますので避けてください。
- ホワイトボード板面は、画鋲・釘・ボールペン等、金物で傷をつけますと修正不能となりますので、使用しないでください。
- ホワイトボード板面にテープ・接着剤等の使用は避けてください。
- ホワイトボード板面や縁材に固いものを落としたり、ぶつけたりしないでください。破損することがあります。
- 本機は水平を保つように設置してください。ガタツキのある状態で使用していると本機が変形し、破損やけがをすることがあります。
- 移動の際は、机や壁などの固いものにぶつけないようにしてください。机や壁面などが破損、変形することがあります。
- 乱暴な取扱や用途以外での使用はしないでください。故障や破損・事故の原因となります。
- 記入及び消去の際はホワイトボード用マーカー及びホワイトボード用イレーザーをご使用ください。
- ホワイトボードを初めて使う際、マーカーによっては筆記時はじきが生じる可能性があります。数回書き消しを繰り返していただくことにより、はじきを無くすることができます。
- 記入した文字等は長時間放置しないでください。消えにくくなる場合があります。
- 油性マーカー・ペイントマーカー等で書きますと、消せなくなりますので、絶対に使用しないでください。
- ペントレーは磁石の力でホワイトボード板面に貼り付きます。キャッシュカード、定期券、フロッピーディスク、ビデオテープ、カセットテープ等の磁性記録媒体を粉受けに近付けしないでください。約10cm以内に近付けると記録データを破損する恐れがあります。
- 本機を第三者に貸すときは、取扱方法を十分に説明してください。

3. お手入れ方法

- ホワイトボード板面の汚れは、固く絞った濡れた布または別売品のホワイトボードクリーナーで拭いてください。ホワイトボード板面が汚れていると、マーカーが消えにくくなります。汚れが著しい場合は、無水アルコールや消毒用アルコールなどのエタノールを使用してください。きれいな布にエタノールをしみこませて拭き取ってください。
- マーカーの粉などが著しく付着したイレーザーなど汚れたイレーザーを使用するとホワイトボード板面を汚し、マーカーが消えにくくなります。イレーザーが汚れてきたら、速やかに交換してください。本機に付属しておりますイレーザーのスポンジ部は、ケースから外して回転して入れ替えて使用することができます。推奨イレーザーER-44369は、4面入れ替えて使用できますので経済的です。

別売品

推奨マーカー：MARKER-BK ブラック [注文コード 423-283]	推奨イレーザー：ER-44369 [注文コード 44-369]
MARKER-RD レッド [注文コード 423-284]	
MARKER-BL ブルー [注文コード 423-285]	ホワイトボードクリーナー： [注文コード423-418]
MARKER-GR グリーン [注文コード 423-286]	

4. 製品の保証について

お使いの製品が取扱説明書、本体記載の注意ラベル等による正常なご使用状態のもとで不具合が発生した場合、下記保証期間をご参照の上、購入店または下記記載のビジョンカスタマーセンターへご連絡ください。

1. 保証項目・期間

保証期間は、社団法人日本オフィス家具協会 (JOIFA) のガイドラインに準拠して、お買い上げの日から下記の年限とさせていただきます。

対象部位	不具合内容	保証期間
外観・表面仕上げ	塗装及び樹脂部分の変・退色、レーザー・クロスの摩耗	1年
機械部・可動部	引出し・スライド機械・扉の開閉・昇降機構の故障	2年
構造体	強度・構造体による破損	3年

- 保証期間経過後の修理については有償とさせていただきます。

※保証項目は、日本国内においてのみ有効とさせていただきます。
※この期間は、通常の状態で使用された場合を想定して定めたもので、24時間、年中無休での業務や、これに準ずる過酷な使用方をされる所の保証期間ではありません。

2. 保証対象外

保証期間内でも次のような場合には有料修理となります。

- ・火災、天災による故障または破損。
- ・改造や不当な修理または使用者の責任に帰すると認められる故障または損傷。

5. 製品の仕様に関するお問い合わせ先

本製品に関するお問い合わせは、製品の品番・製造番号をご確認の上、ご購入店または下記のビジョンカスタマーセンターにお寄せください。

ビジョンカスタマーセンター / TEL ☎ 0120-944-086 FAX ☎ 0120-331-859

受付時間 月～金 9:00～12:00/13:00～17:30 (土・日・祝日、年末年始および当社指定の休日を除く)

プラス株式会社

組立方法 (必ず二人以上で作業してください。)

- 組立及び設置は、必ず組立説明書(本紙)に基づいて行ってください。誤った組立はけがの原因となります。
- 組立前に、組立部材・組立部品をご確認ください。



■組立部材・部品一覧

●板面梱包

①ホワイトボード板面 1台	②ペントレー 1本	取扱・組立説明書(本紙) 1枚
------------------	--------------	--------------------

●脚梱包

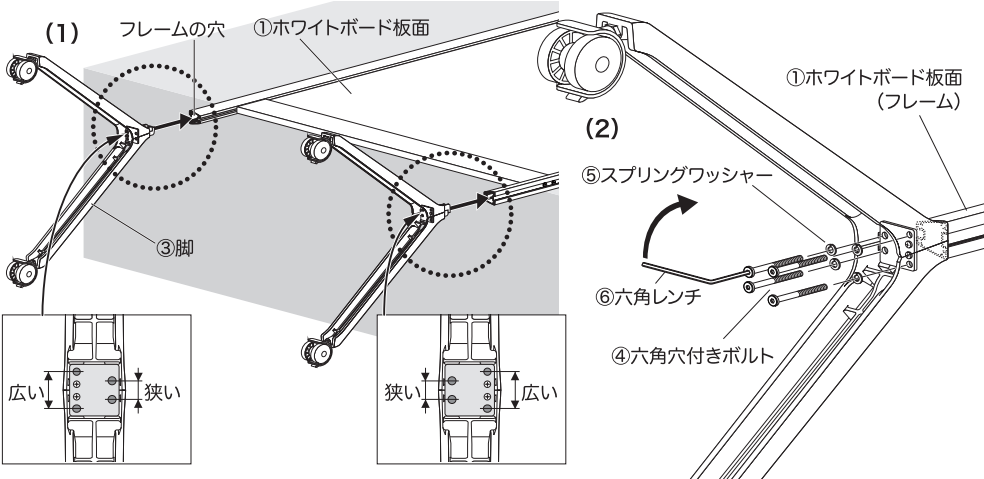
③脚 2脚	④六角穴付きボルト M5×55:8本	⑤スプリングワッシャー M5:8個	⑥六角レンチ 1個	イレーザー 1個	マーカー 黒:1個、赤:1個
----------	-----------------------	----------------------	--------------	-------------	-------------------

板面への脚の取り付け

- △注意** ●組立の際は、キャスターのストッパーをロックしてから作業してください。(ご使用方法参照)

2組とも、下記の説明に従って組み立ててください。

- ①ホワイトボード板面をテーブル等の台に載せてください。
- (1) ①ホワイトボード板面のフレームの穴に③脚を差し込みます。
 - 脚をホワイトボード板面のフレームに差し込める向きは決まっています。脚の4箇所貫通穴のうち、間隔が広い方を外側に向けて取り付けてください。
- (2) ④六角穴付きボルト(4本づつ)と⑤スプリングワッシャーで⑥六角レンチを使って取り付けます。



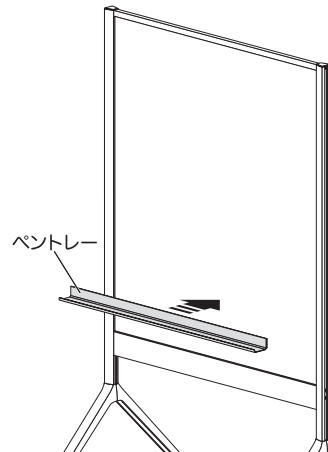
以上で組立は終了です。ネジ類がしっかり締め付けられているか再度確認してください。

ご使用方法

本製品はパーティションを兼ねた自立型のホワイトボードです。両面に板書することができます。また、ホワイトボードは鋼板でできているので、ポスターなどの掲示物をマグネットで留めることができます。

●ペントレーの使用方法

ペントレーは磁石のカでホワイトボード板面に貼り付きます。使いやすい位置に(表面または裏面)貼り付けてご使用ください。外すときは、ペントレーの端を手前に引っばります。

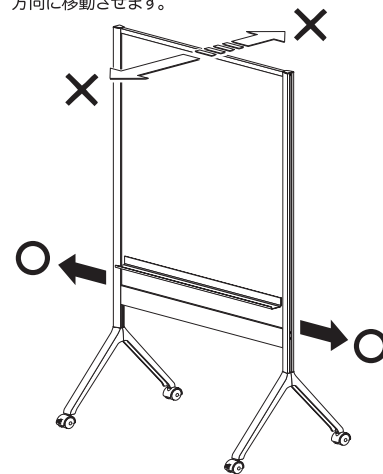


△注意

- ペントレー(耐荷重は750g)に重い物を載せるとペントレーが落下し、けがの原因となることがあります。マーカーやイレーザー以外は載せないでください。

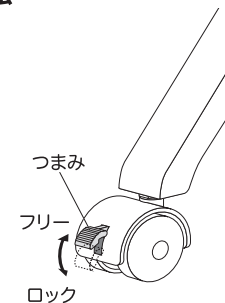
●本体の移動方法

キャスターのロック機構を必ずフリーにしてから矢印の方向に移動させます。



●キャスターロック機構の使用方法

全てのキャスターには車輪のロック機構がついています。つまみをフリーの方向(上側)に倒すと車輪が回転するようになり、本機を移動することができます。逆につまみをロック方向(下側)に倒すと車輪は固定されます。※つまみの操作は必ず手で行ってください。

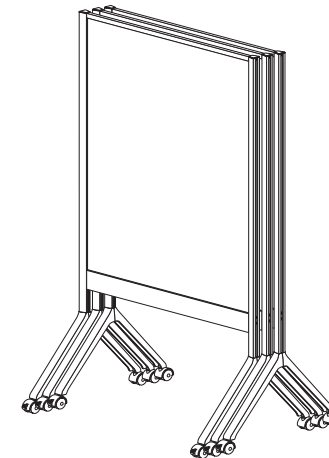


△注意

- ご使用の際は、キャスターのストッパーをロックしてから使用してください。ロックをしていないと、脚が不安定になり、けがをする原因となります。

●本体の収納方法

使用後はスタッキングすることで省スペースに収納できます。スタッキングの前に各々のペントレーを外してください。



△注意

- スタッキングした状態で本体の移動は避けてください。