

# PLUS

筆記パッド付書画カメラ

## LIVE Writing Pad 取扱説明書 (保証書付き)

この度は磁性筆記パッド付書画カメラ「LIVE Writing Pad」をお買い上げ頂きましてありがとうございます。本製品は、カメラで筆記や卓上の立体物を手軽に撮影することができ、WEB会議などでご利用頂けます。ご使用前にこの取扱説明書をお読みになり正しくお使いください。お読みになった後も、大切に保管してください。

### 梱包内容

- LIVE Writing Pad 本体 ..... 1台
- 専用ペン ..... 1本
- 専用イレーザー ..... 1個
- 取扱説明書/保証書付(本紙) ..... 1枚

### 安全上のご注意【必ずお読みください】

この装置は、クラスA機器です。この装置を住宅環境で使用すると電波妨害を引き起こすことがあります。この場合には使用者が適切な対策を講ずるよう要求されることがあります。

VCCI-A

### ■ 絵表示について

この取扱説明書と製品への表示では、製品を安全に正しくお使いいただき、あなたや他の人々への危害や財産への損害を未然に防止するために、いろいろな絵表示をしています。その表示と意味は次のようになっています。内容をよく理解してから本文をお読みください。

- 警告** この表示を無視して、誤った取り扱いをすると、死亡や大けがをするなど人身事故の原因となります。
- 注意** この表示を無視して、誤った取り扱いをすると、人が死亡または、重傷を負う可能性が想定される内容を示しています。

### ■ 絵表示の意味

- 禁止** この記号は禁止の行為であることを告げるものです。中や近傍に具体的な禁止内容が描かれています。
- 注意** この記号は行為を規制したり指示する内容を告げるものです。図の中に具体的な指示内容が描かれています。

### ⚠ 警告

万一、本製品が発熱している、煙が出ている、変な臭いや音があるなどの異常があるときは、直ちに使用を中止してください。そのあと、お近くの弊社営業所・販売会社・取扱店、もしくは弊社「ビジョンカスタマーセンター」に修理を依頼してください。そのまま使用すると、火災や感電の原因になります。

本製品に水や金属片などの異物が入った場合は、直ちに使用を中止し、お近くの弊社営業所・販売会社・取扱店、もしくは弊社「ビジョンカスタマーセンター」にご連絡してください。そのまま使用すると、火災や感電、故障の原因になります。

### ⚠ 注意

- 本製品は次のようなところには置かないでください。
  - ・直射日光が当たるところ
  - ・暖房器具の周辺など高温になるところ
  - ・湿気の多いところ(加湿器の近く等)
  - ・ほこりの多いところ

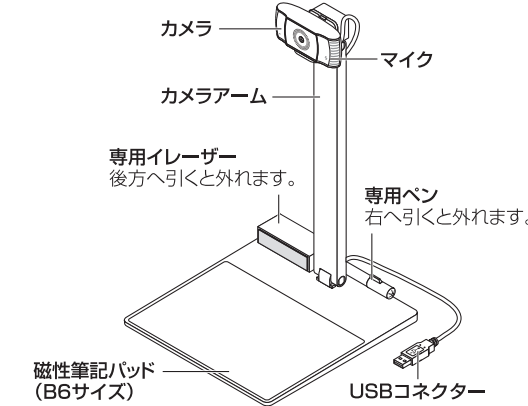
● 本製品は防水構造ではありませんので、水などの液体がかからないところで使用または保存してください。水が入ったり、ぬれたりすると、火災や感電、故障の原因となります。

● 本製品を硬い床などに落下させたり、強い衝撃を与えないでください。

### 使用上のご注意

- 筆記、消去の際は必ず専用ペンと専用イレーザーをご使用ください。
- 過度の筆圧は筆記面を傷つけます。筆記面を滑らせるように筆記してください。
- 筆記面を傷つけないように保管してください。
- 磁性シートの特性上、消去時に消しムラが残ることがあります。
- 専用イレーザーを本体に取り付けた際、イレーザー周辺の筆記内容が薄くなります。
- 筆記面を鋭利なもの(ペン先、カッター等)で突いたり、また重たいものを載せないでください。破損の恐れがあります。
- 筆記面の破損等により内容物が漏れる場合があります。万一、内容物が身体に付着した場合は水で洗ってください。目や口に入った場合も十分に水で洗ってください。
- 磁気を帯びたもの(マグネット、ノートパソコン、スマートフォン等)を近づけると筆記面が黒くなったり、筆記内容が消える場合があります。
- 専用ペン、専用イレーザーは磁石を内蔵していますので、磁気メディア(カード、フロッピーディスク等)に近づけるとデータを破損する場合があります。
- ベースメーカー等の磁気の影響を受ける医療機器をご使用の方は本製品のご使用をお控えください。
- 使用温度:10℃~35℃低温環境にて筆記面に膨らみが出た場合は、使用温度域内の環境にしばらく置いてください。
- カメラアームやカメラマウントを繰り返し激しく動かしたり、無理な力をかけないでください。破損の恐れがあります。

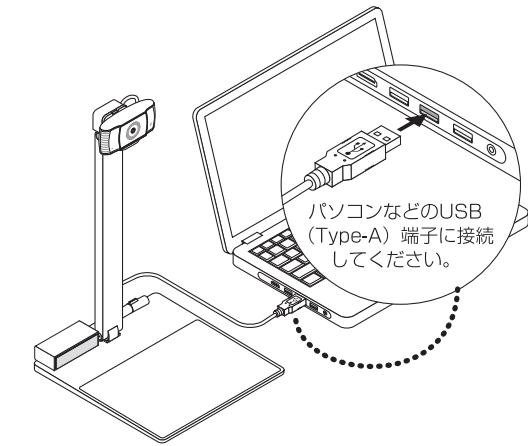
### 各部の名称



### カメラの使用方法

#### パソコンと接続する

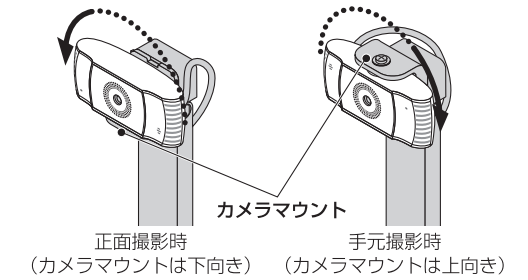
パソコンなどのUSB (Type-A) 端子に、Webカメラを接続します。自動的にドライバーがインストールされ使用可能になります。



※ 5V、500mAの供給電力が得られるUSBポートに接続してください。

#### カメラを回転する

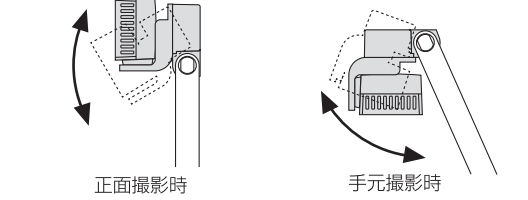
撮影方向に合わせてカメラを回転させます。



※製品出荷時はカメラマウントは上向きです。  
《注意》回転方向に注意してください。180度以上は回転しません。無理に回すと破損の恐れがあります。

#### カメラの上下角度を調整する

被写体に合わせてカメラの上下角度を調整することができます。



### WEB会議アプリケーションなどで使用する

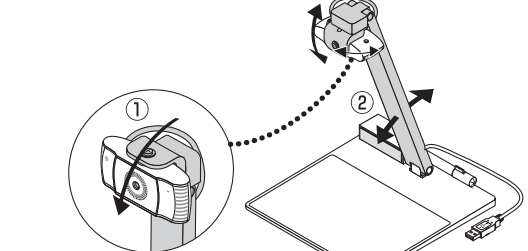
各種WEB会議アプリケーションなどのカメラおよびマイクとして使用できます。カメラアプリケーションを使用して写真撮影に使用することもできます。



### 設置例

#### 筆記パッドや卓上の立体物を撮影する

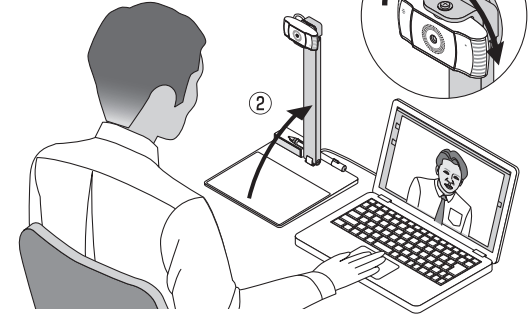
- ① カメラを手元撮影方向に回転させ、下に向けます。(カメラマウントは上向き)
- ② 被写体が見やすく映るよう、カメラアームの角度やカメラの上下・回転角度を調整します。



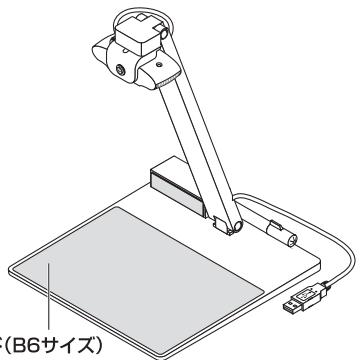
《注意》筆記面を鋭利なもの(ペン先、カッター等)で突いたり、また重たいものを載せないでください。破損の恐れがあります。

#### 自分を撮影する

- ① カメラを正面撮影方向に回転します。(カメラマウントは下向き)
- ② カメラアームを立ち上げて、カメラが自分の方に向くように設置します。



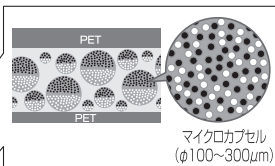
## 磁性筆記パッドの使用方法



磁性筆記パッド(B6サイズ)

### 筆記の仕組み

#### Clean Paper Technology



マイロカプセル (φ100~300μm)  
 微細なマイロカプセルに入った鉄分がペン先の磁石に引き付けられ、鮮明でなめらかな筆記線を実現します。

#### 《注意》

本製品は磁石で書き消しを行う為、マグネット・パソコン・スマートフォン等の磁気を帯びたものを近づけると筆記面が黒くなったり、筆記内容が消えることがあります。

### 書く

ペン先をやさしく筆記面にあて、筆圧をかけず滑らせるように筆記します。



細字 (約0.5mm)

イレーザー付きキャップ

- ① オレンジのガイドラインを上にしてペンを持ってください。



正しい角度

55°

- ② ペン先をやさしく筆記面に正しくあてて筆記します。



注意

過度の筆圧を筆記面に加えないでください。また、ボールペンなど他の筆記具を使用するときの下敷きとして使わないでください。板面が傷つきます。

### 消す

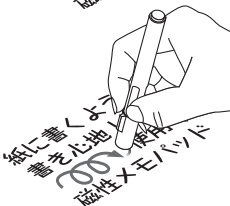
#### 専用イレーザー

広い範囲を素早く消すことができます。



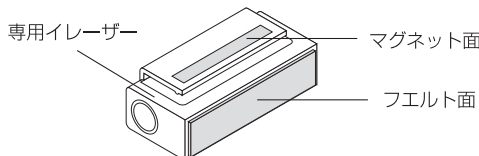
#### キャップイレーザー

キャップの先端を筆記面上で優しく滑らせ、狭い範囲を消去します。キャップは専用ペンのどちら側にも取り付けられます。



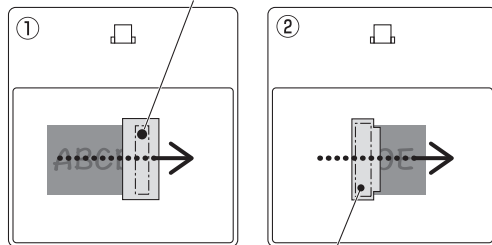
### 消えにくいときには

はじめてお使いになるときや、筆記後に長時間放置した場合に消えにくくなる場合がありますので、以下の方法で消去してください。



- ① 専用イレーザーのクリップ部にあるマグネットで消えにくい箇所を灰色に塗りつぶしてください。
- ② 灰色に塗りつぶした後に、専用イレーザーのフェルト面で白く消してください。

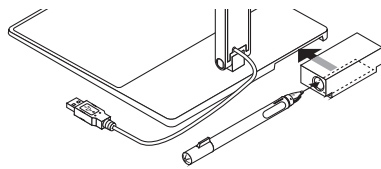
マグネット面を下に向けてゆっくり移動する



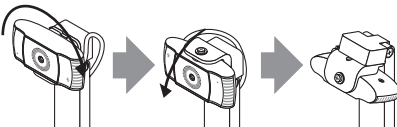
フェルト面を下に向けてゆっくり移動する

## 収納方法

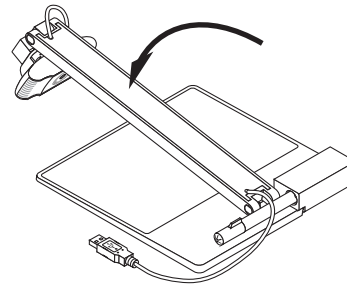
- ① 専用イレーザーへ専用ペンを差し込み、本体に取り付けます。



- ② カメラを手元撮影方向に回転させ、下に向けます。



- ③ カメラアームを前方に倒して折りたたみます。



#### 《注意》

水平まで折りたたむことはできません。無理に折りたたむと破損の恐れがあります。

## 基本仕様

インターフェース	USB(Type-A) (ver.2.0 準拠)
センサー	1/3" 200万画素
解像度	1920×1080pix/30FPS
フォーカス	オートフォーカス
画角	水平60° 対角68°
マイク	あり
本体寸法[mm]	W189×D202×H319
本体質量[Kg]	0.4
動作環境	温度 -10℃~40℃ 湿度10%~90%

## オプション品

	品名	品番	注文コード
専用ペン	万年筆タイプFP2*	KA-505P	428-716
	ツインタイプS2(中字・太字)	KA-502P	428-543
	ツインタイプS2(中字・細字)	KA-500P	428-411
	専用イレーザー-S*	KA-500E	428-412

\*印は本製品の付属品です。

## こまったときは

### カメラが正常に認識されない、動作しない

- ▶ 本製品をUSBハブに接続している場合、電力供給が不足して正常に動作しない可能性があります。その場合は、USBハブを使用せずに電力供給が安定しているパソコン本体のUSBポートに接続してください。
- ▶ 本製品が認識されなくなった場合は、本製品を一度パソコン本体のUSBポートから取り外して、再度接続しなおしてください。

## アフターサービスについて

お手持ちの製品が故障した場合は、次の要領で修理させていただきます。お近くの弊社営業所・販売会社・取扱店、もしくは弊社「ビジョンカスタマーセンター」にお申し出ください。なお、保証内容、使い方など不明な点につきましても、お近くの弊社営業所・販売会社・取扱店、もしくは弊社「ビジョンカスタマーセンター」にご連絡ください。

- ① ご購入より12ヶ月以内で保証書が添付されている場合には、保証書に記載されている範囲内で無償修理させていただきます。  
 ※なお、それ以外の修理は有償とさせていただきます。
- ② 保証規定による修理をお申し出になる場合は、必ず保証書を添えてください。
- ③ 浸(冠)水、強度の衝撃、その他で損傷がひどく、故障前の性能に復元できないと思われるもの、および部品の手当が困難なものなどは修理できない場合もありますので、お近くの弊社営業所・販売会社・取扱店、もしくは弊社「ビジョンカスタマーセンター」にご連絡ください。
- ④ 修理を依頼される場合は、購入時の外箱(または相当される箱)に入れてしっかりと包装してください。

## 保証規定

無償保証期間中にありましても、次の場合は修理に要した実費をいただきます。

- 誤ったお取り扱いによる故障、あるいは損傷。
- 改造された場合の事故。
- 火災、浸水等の天災によって生じた故障あるいは損傷。
- 本保証書を紛失して提示できない場合。
- 本保証書は日本国内においてのみ有効です。(This warranty is valid only in Japan.)

※なお、本保証書は再発行いたしません。大切に保管してください。

## プラス LIVE Writing Pad 保証書

この度は、プラス製品をお買い上げいただきまして誠にありがとうございました。万が一通常のご使用にもかかわらず、故障いたしました際は、お買い上げの販売店もしくは弊社「ビジョンカスタマーセンター」にご連絡いただき、本保証書をご提示ください。お買い求めいただいた日から12ヶ月、無償にて修理もしくは交換させていただきます。

お買い上げ日 年 月 日

本体管理番号 \_\_\_\_\_

※注意：販売店名印、お買い上げ日の記入が無い場合は無効となります

販売店名印

## 製品の仕様に関するお問い合わせ先

本製品に関するお問い合わせは、製品の品番・製造番号をご確認の上、ご購入店または下記のビジョンカスタマーセンターにお寄せください。

ビジョンカスタマーセンター / TEL 0120-944-086

**PLUS Corporation**  
 プラス株式会社

www.plus-vision.com

52-7001-22A