

本書はコピーボードシリーズの設定・組立説明書です（以下 コピーボードを本機または本体と記載します）。

### お客様へ

本機の設置作業は専門の技術が必要です。お客様による組み立ては、一切行わないでください。

### 販売店様・施工業者様へ

組み立ての際は、本機および取付金具等へ荷重に耐えよう十分に注意のうえ、施工をお願いします。組み立てには2番のプラスドライバーが必要です。ご用意ください。

### 安全のためにお読みください

- 警告**
- 組立施工業者以外は、設置作業を行わないようお願いいたします。
  - 設置および組み立ては、必ず本書に基づいて行ってください。誤った設置や組立はけがの原因となります。
  - 本体を取り付けたり、取り外すときは、本体を2人以上の人数で持ち上げてください。
  - また、取り付け、取り外しの前には必ずスタンドのキャスターをロックしてください。スタンドがすべり出して、思わぬ事故の原因となることがあります。
  - 壁面に取付ける場合は、オプションの壁掛金具をお願いください。
  - ACアダプタボックスは本体やプリンタのAC電源アダプタを取付ける部品です。AC電源アダプタや電源コードは発熱しますので本体の取扱説明書「安全上のご注意」をよくお読みいただき正しく収納してください。
- 注意**
- 本機にプリンタを据え付けた際は、プリンタが振動ですべり出さないようにするためにベルクロを取り付けてください。
  - 本機を移動する際はプリンタを取り外してください。プリンタが落下して損傷やけがの原因となります。

※ベルクロはすべりだしを止めるためのもので、プリンタを固定するものではありません。※ベルクロはベルクロ社の登録商標です。

### お知らせ

本書に掲載しているプリンタの図はイメージイラストです。実際のプリンタとは異なりますので、接続端子の名称および位置や使いかたは、お使いのプリンタの説明書でご確認ください。

### 梱包品一覧

#### ■ 本体梱包

本体取扱説明書をご参照ください。機種により同梱物が異なります。

#### ■ オプションスタンド梱包

左スタンド脚:1 	右スタンド脚:1 	キャスターバー (キャスター付き):2 
ケーブルカバー 	横バー:1 	スタンド取り付け用プレート:2 
M8用ワッシャー:4 	六角穴段付きネジ (M5×45):4 	固定ノブ:2 
六角レンチ小 (対辺3mm):1 	六角レンチ大 (対辺5mm):1 	ベルクロ (25×80mm):1 

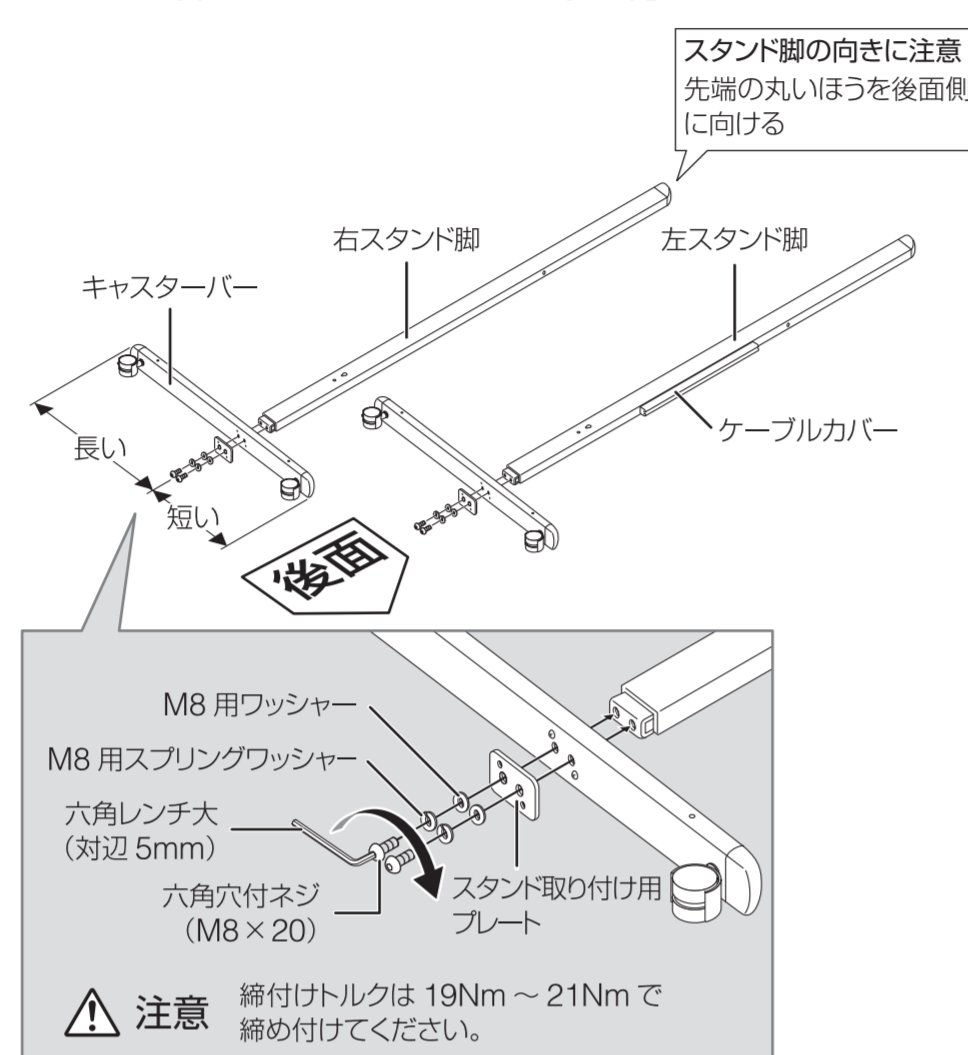
#### ■ プリントトレイ梱包 (オプション品)

プリントトレイ:1 ACアダプタボックス 	ワッシャー付き六角穴付きネジ (M5×40):2 	電源コード (50cm):1 
ベルクロ (50×100mm):2 	プリンタスペーサー:2 (インクジェットプリンタ用) 	電源コード (50cm):1 
	プリント専用USBケーブル:1 	テーブルタップ:1 

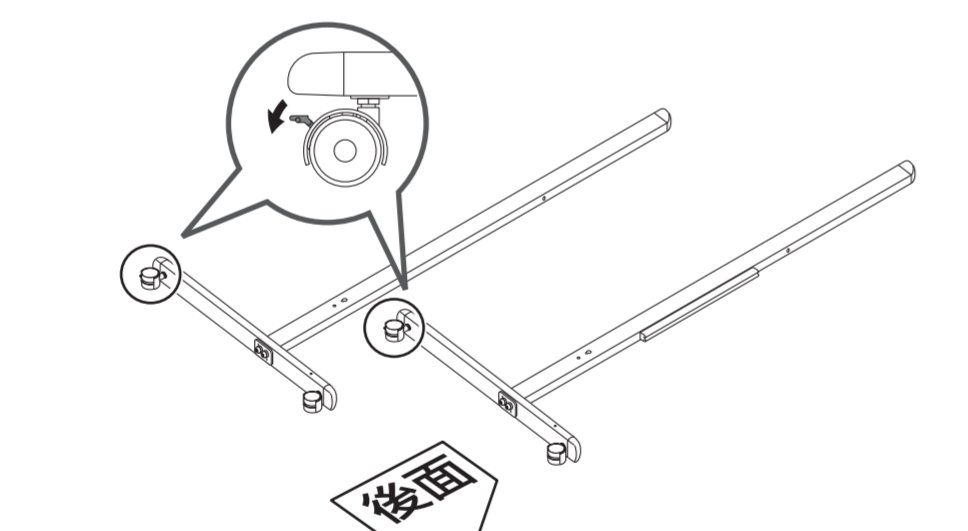
本製品に関するお問い合わせ：ビジョンカスタマーセンター  
TEL ☎ 0120-944-086 FAX ☎ 0120-331-859  
※携帯電話・PHSからもご利用いただけます。  
受付時間：月～金 9:00～12:00 13:00～17:30  
(土・日・祝日、年末年始および当社指定の休日を除く)

### オプションスタンドの取り付け

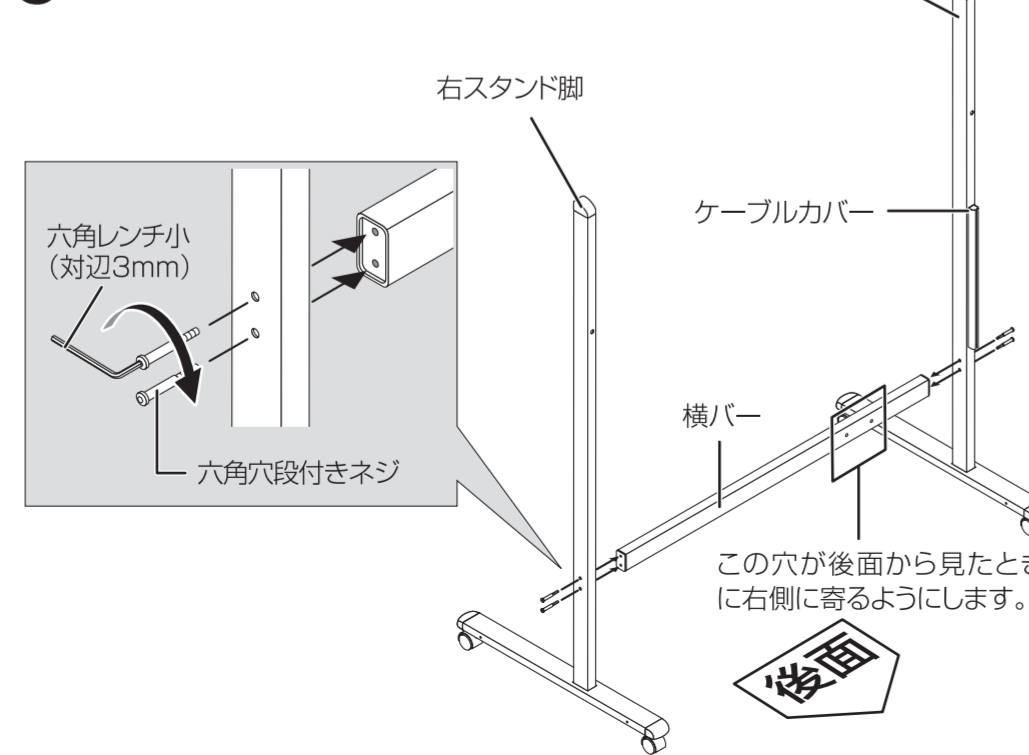
#### 1 スタンド脚をキャスターバーに取り付ける



#### 2 スタンドのキャスターをロックする



#### 3 横バーをスタンド脚に取り付ける



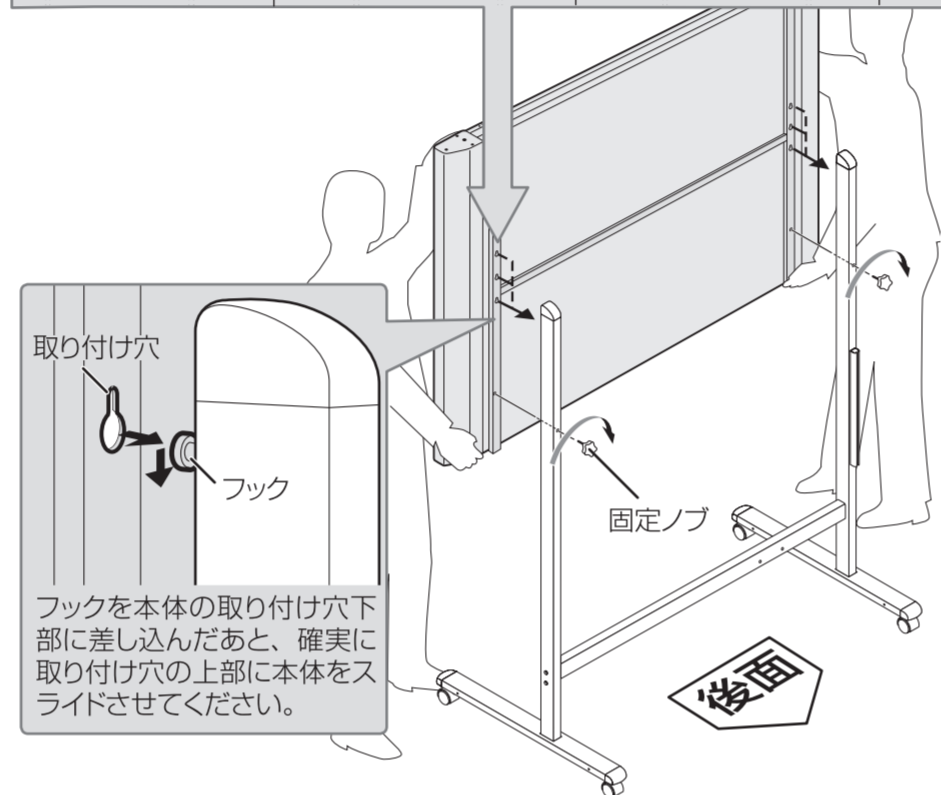
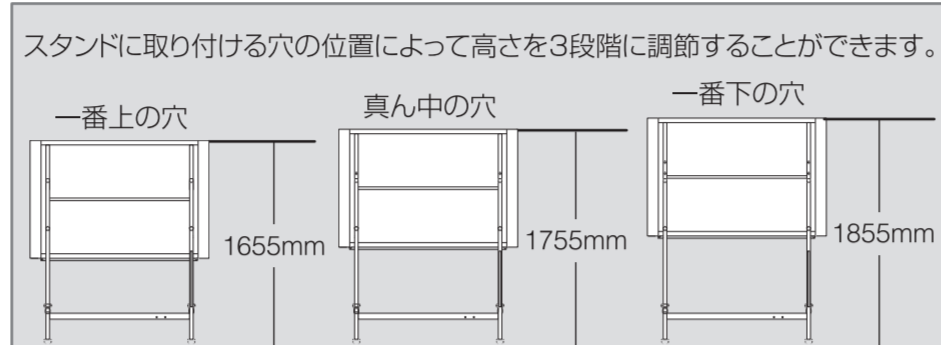
### 本体設置方法

#### (1) Nシリーズの場合

##### 1 本体をスタンド脚に取り付け、固定ノブで固定する

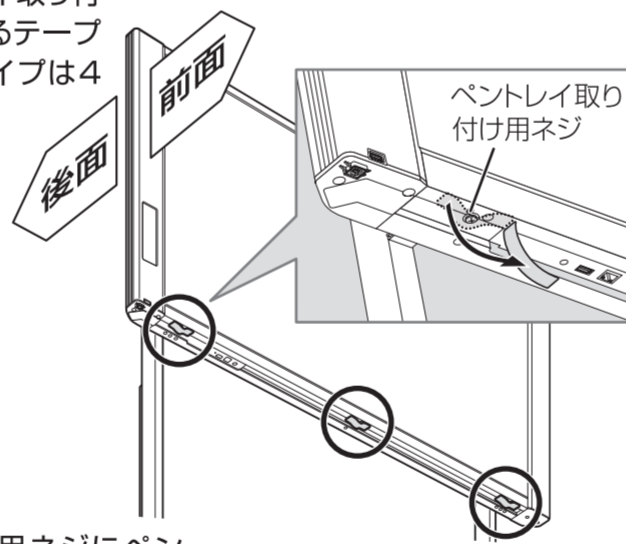
- ⚠ 落下注意
- ⚠ 指挟み注意

スタンドに取り付けるときは、本体を2人以上で持ってください。

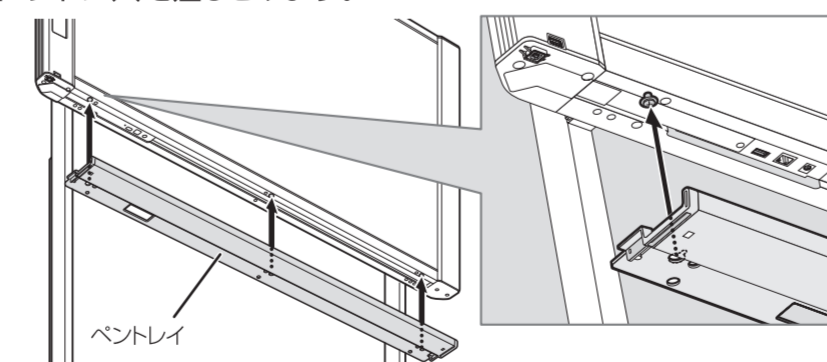


##### 2 本体にペントレイを取り付ける

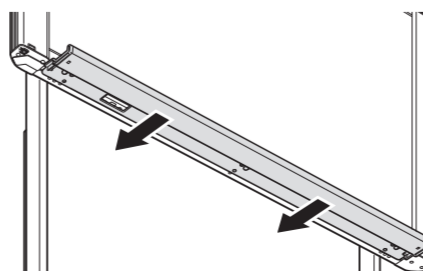
- ① 本体下部のペントレイ取り付け用ネジに貼ってあるテープを3箇所（ワイドタイプは4箇所）はがします。



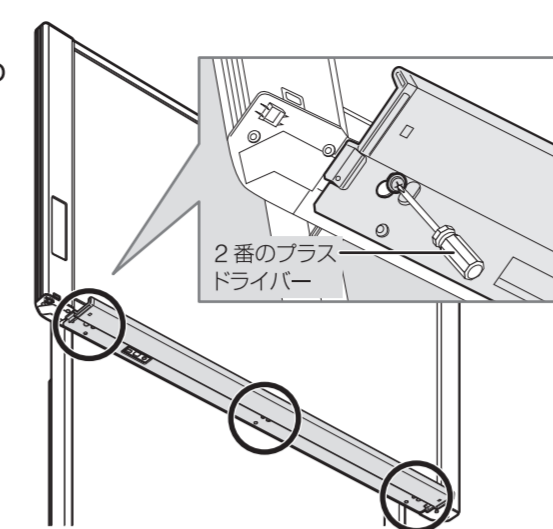
- ② ペントレイ取り付け用ネジにペントレイのネジ穴を差しこみます。



- ③ ペントレイを矢印の方向にスライドさせます。



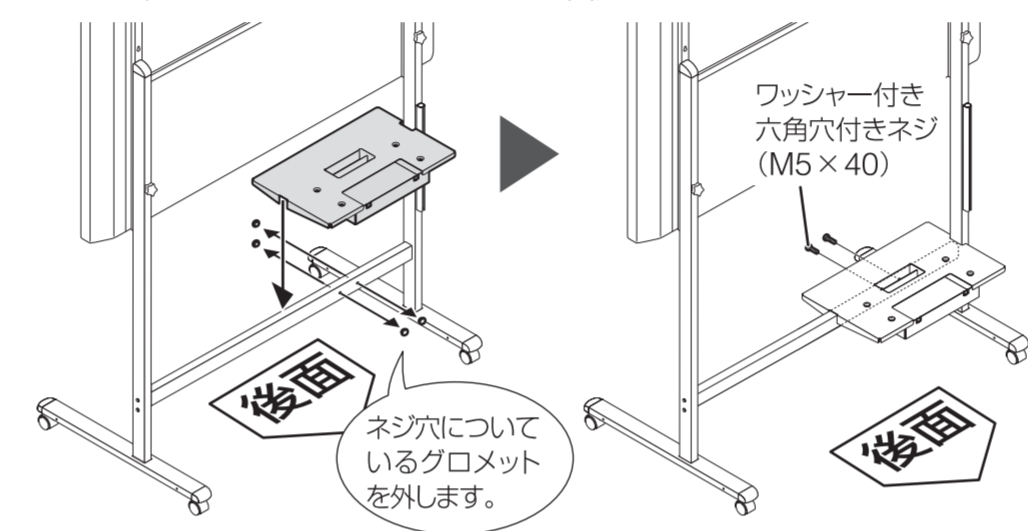
- ④ ペントレイ取り付け用ネジを3箇所（ワイドタイプは4箇所）締め付けます。



##### 3 プリントトレイを取り付ける (オプション)

※プリントトレイはKシリーズにも取り付け可能ですが、Nシリーズ向けのオプションとなります。

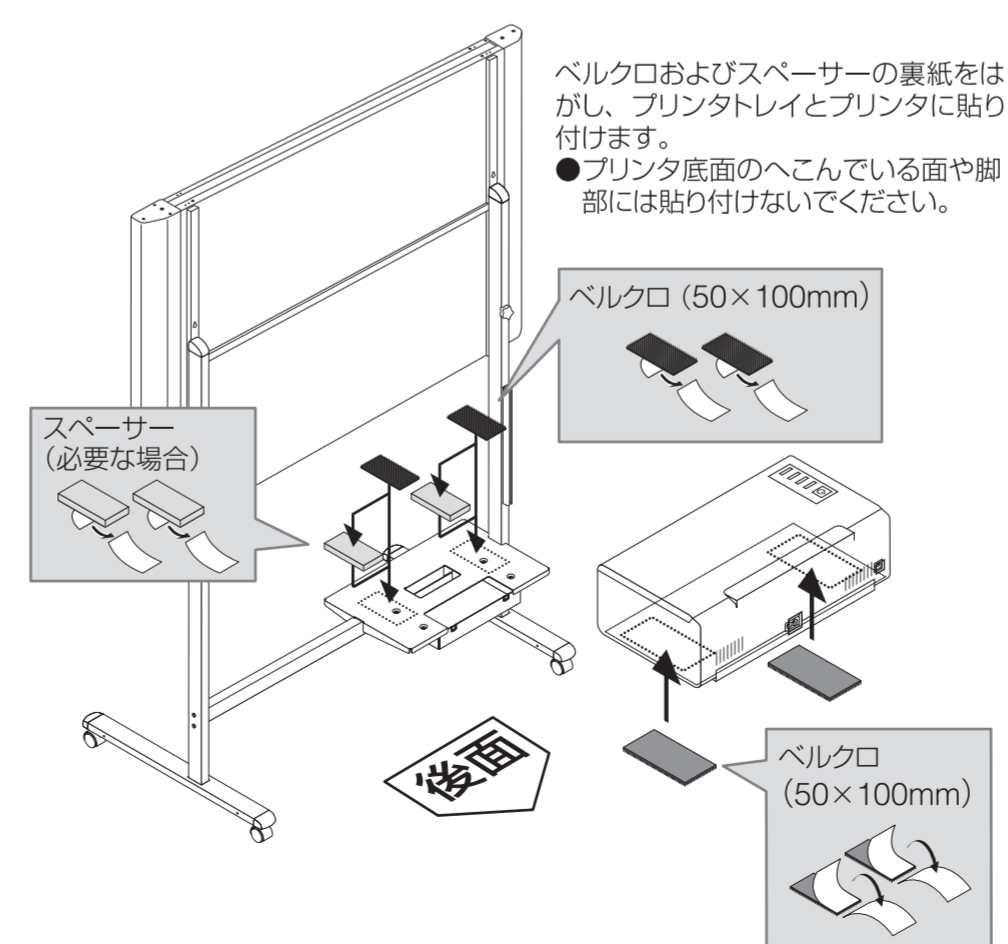
- ① プリントトレイを図の向きでスタンドに置きます。
- ② プリントトレイ取り付け用ネジで固定します。



- ③ プリントとプリントトレイの間にベルクロをはさみ、プリンタの底とベルクロが接触するか確認します。

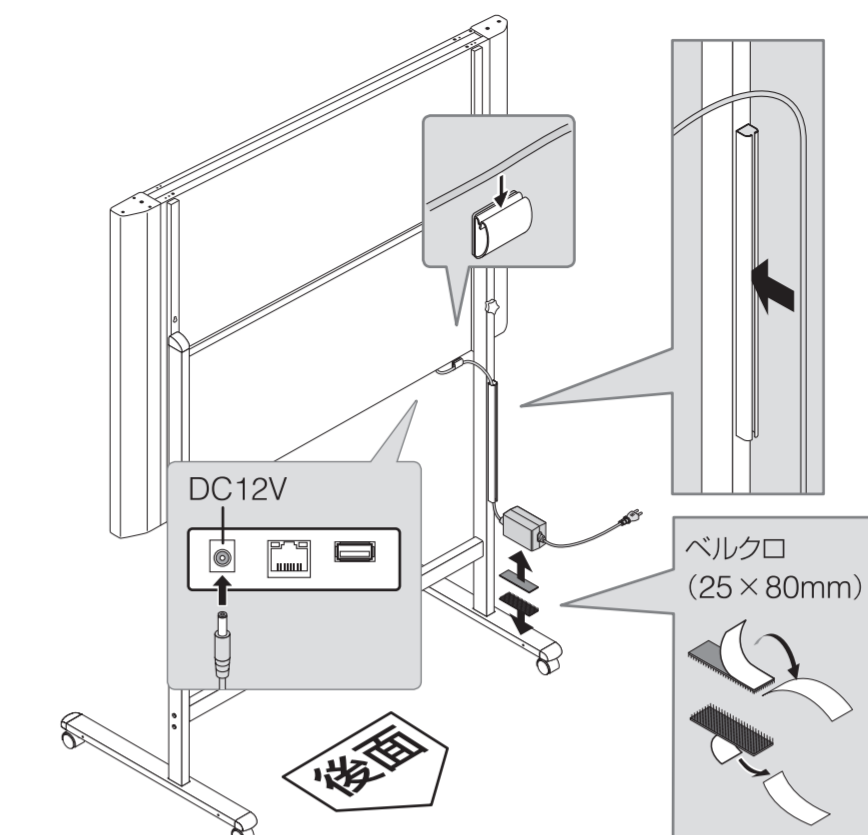


- ④ プリント落下防止用のベルクロを貼り付けます。

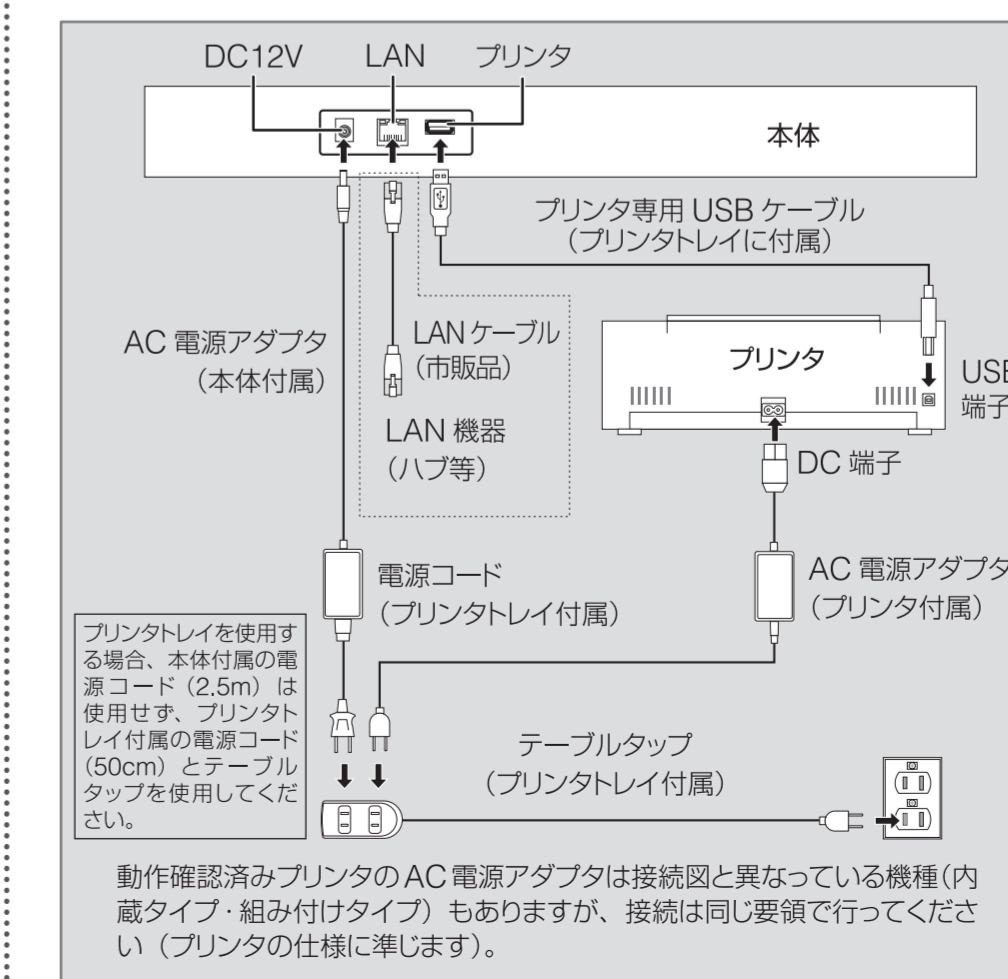
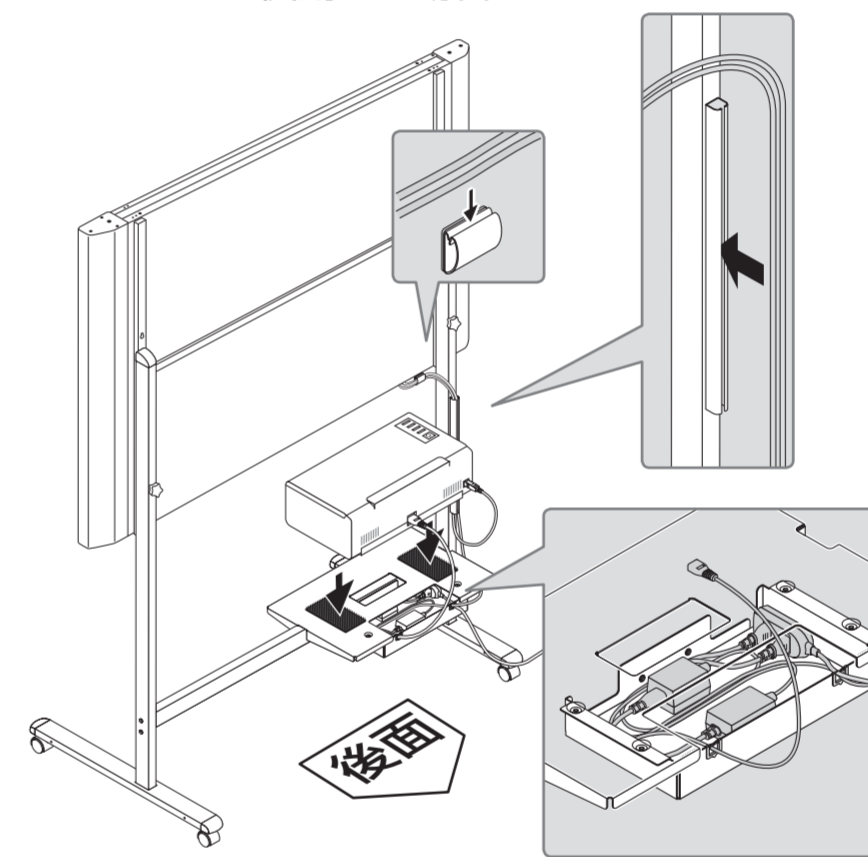


#### 4 ケーブルを接続する

##### ● プリントトレイを付けない場合



##### ● プリントトレイを使用する場合

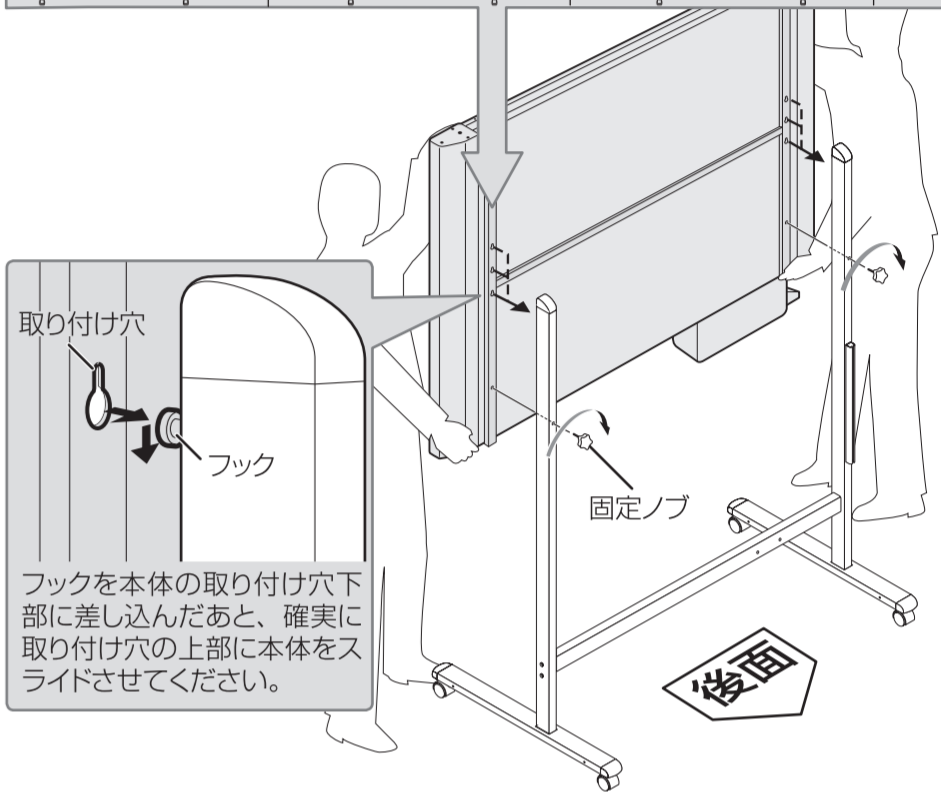
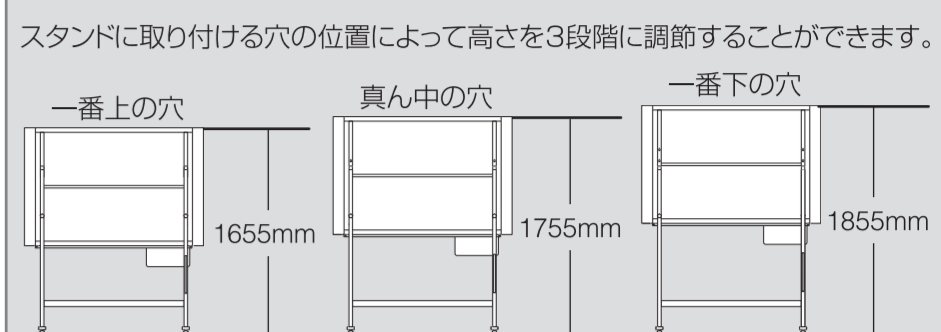


#### (2) Kシリーズの場合

##### 1 本体をスタンド脚に取り付け、固定ノブで固定する

- ⚠ 落下注意
- ⚠ 指挟み注意

スタンドに取り付けるときは、本体を2人以上で持ってください。



##### 2 ケーブルを接続する

