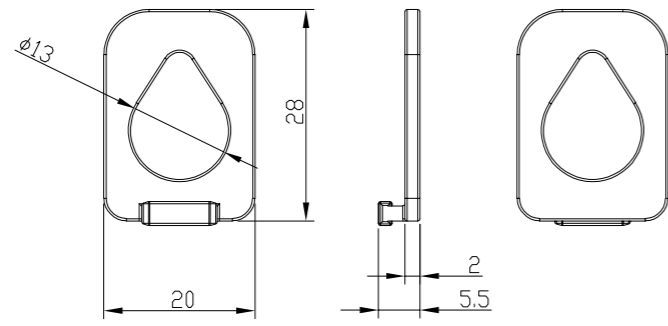
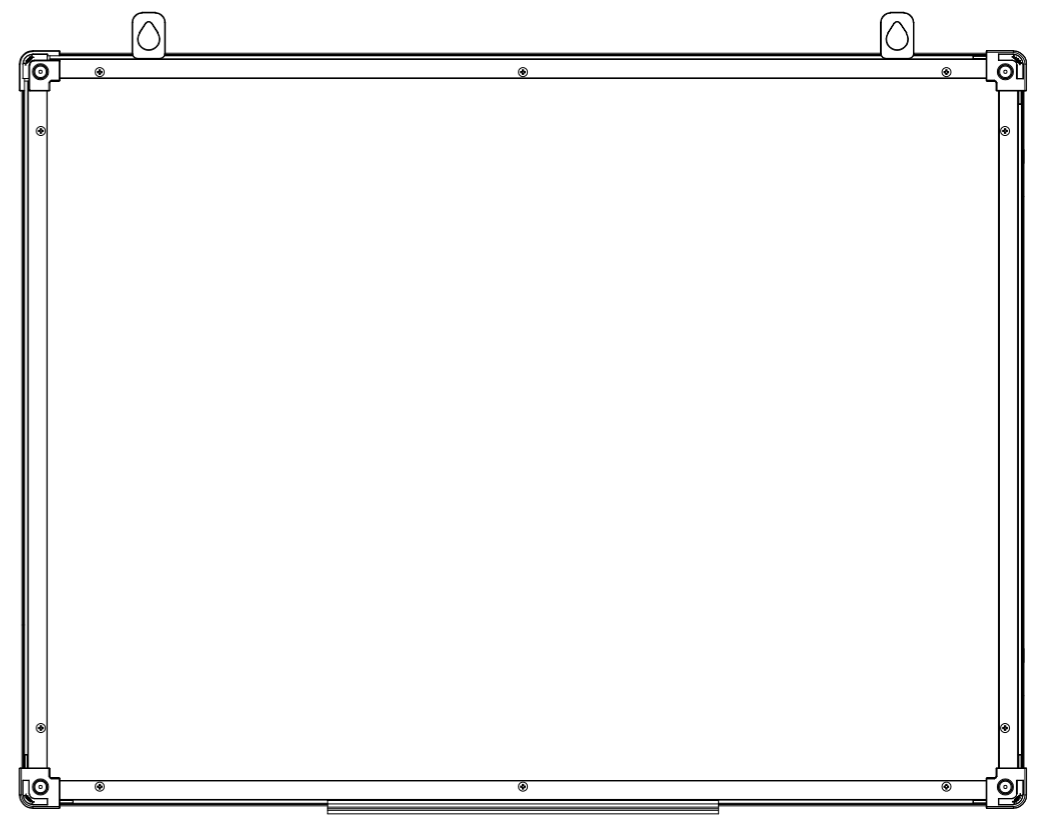
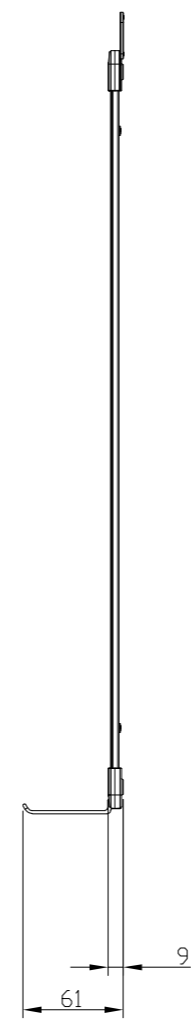
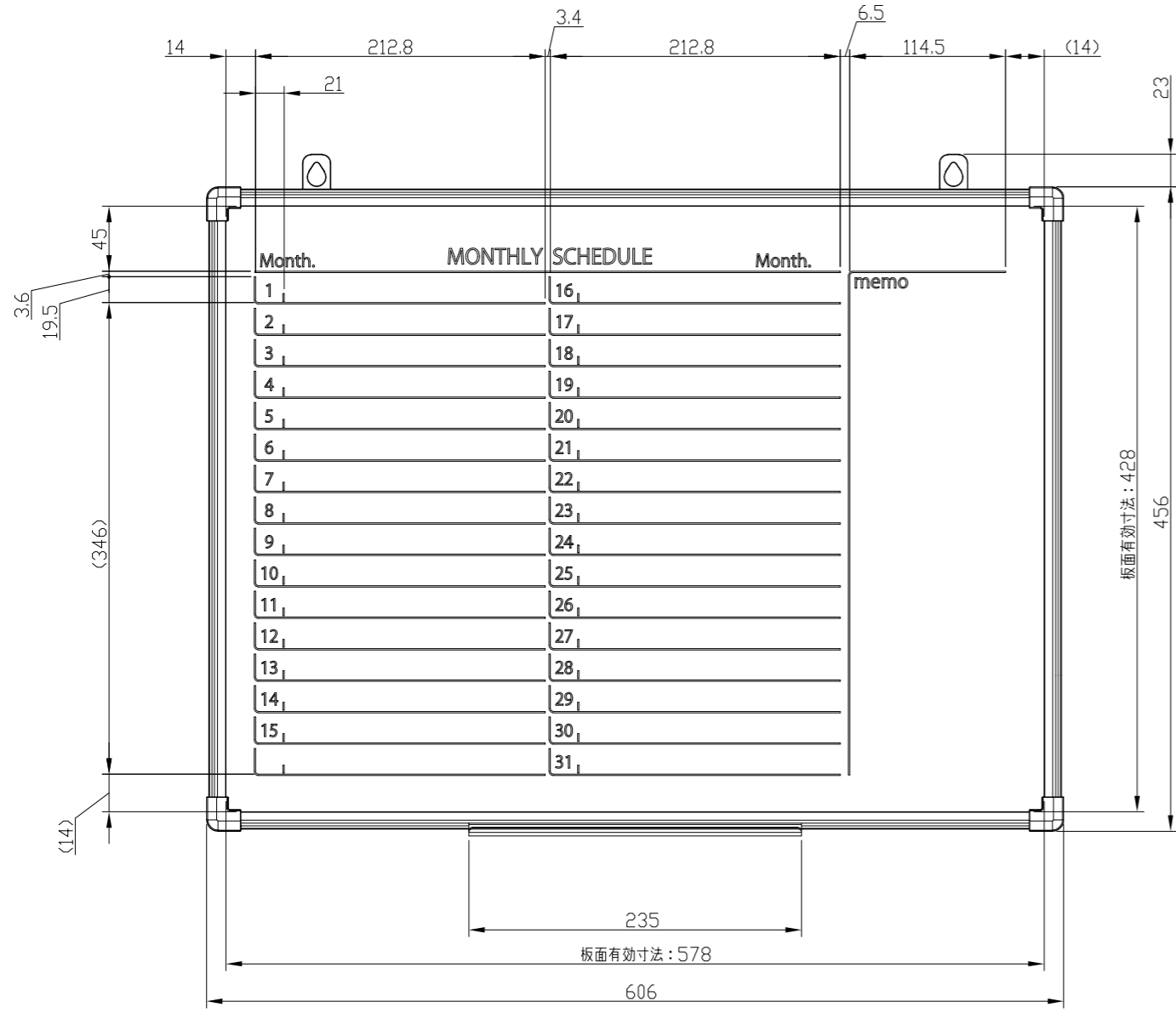


REVISIONS 変更記号					
No. 番号	CHANGES 変更	DATE 日付	REVISER 訂正者	APPRD 承認者	図検



吊り具拡大図



※図は、本体を横向きに設置する場合の状態です

NAME 名称 外形寸法図					QTY 数量 1
MODEL/モデル名 PWK2-0604SST					
DESIGN 設計	DRAWN 製図	INSPECT 検査	APPROVED 承認	SCALE 尺貫	
PDM PART NO. -			DRAWING NO. 図番 -		
PLUS Corporation					A1