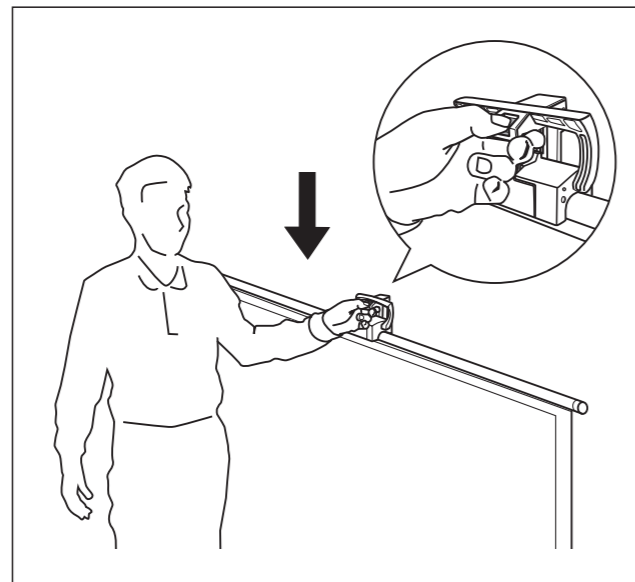


## スクリーンを収納する

### 1. スクリーンを引き下げる

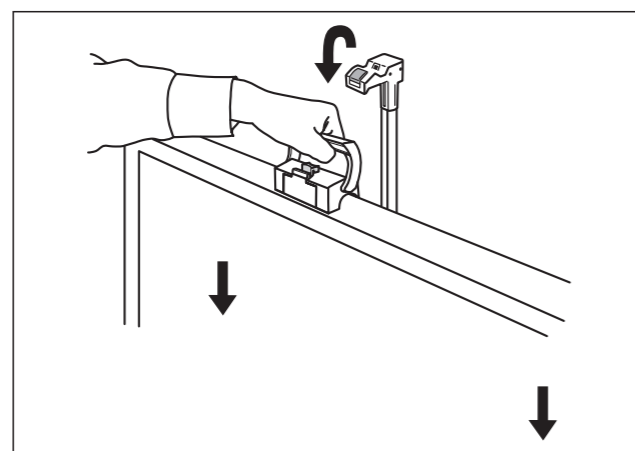
緑色の動作ボタンを指で押しながゆっくりと引き下げて下さい。スクリーンを引き下げる際は、必ず手でフックを支えてください。



### 2. フックからグリップを外し、グリップを握りながらスクリーンを引き下げてケースに収める

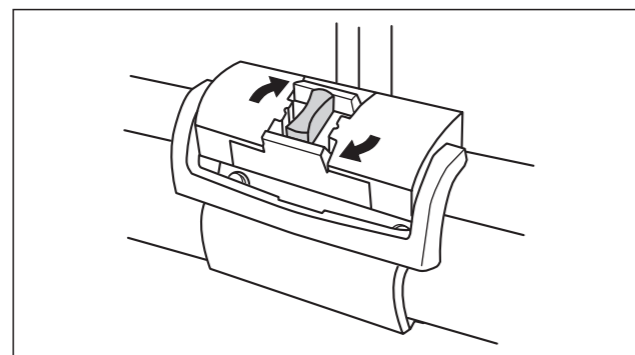
スクリーンをできるだけまっすぐに引き下げ、カチッと音がするまで完全にロックさせてください。ロックが不完全な状態で持ち運ぶと、ケースが不用意に脱落し、スクリーンを汚したり破損の原因になります。

※スクリーンを引き下げた際にロック位置がずれた場合は、左右に平行移動してロック位置を合わせてください。



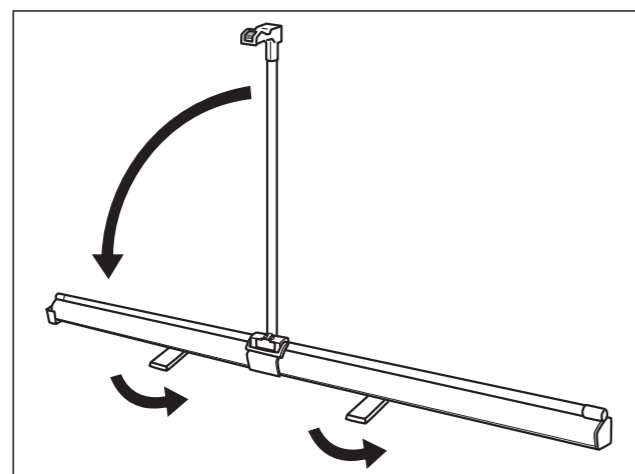
### 3. 安全装置を90°回転して作動し、開閉レバーを作動しない状態にする

安全装置が不完全な状態で持ち運ぶと、ケースが不用意に脱落し、スクリーンを汚したり破損の原因になります。



### 4. 支柱を90°倒す

支柱がきちんと縮んでいることを確認した後、スタンドホルダーにカチッと収まる位置まで倒してください。きちんと収まらない場合は動作ボタンを押して支柱を確実に縮めてから再度スタンドホルダーへ収納してください。



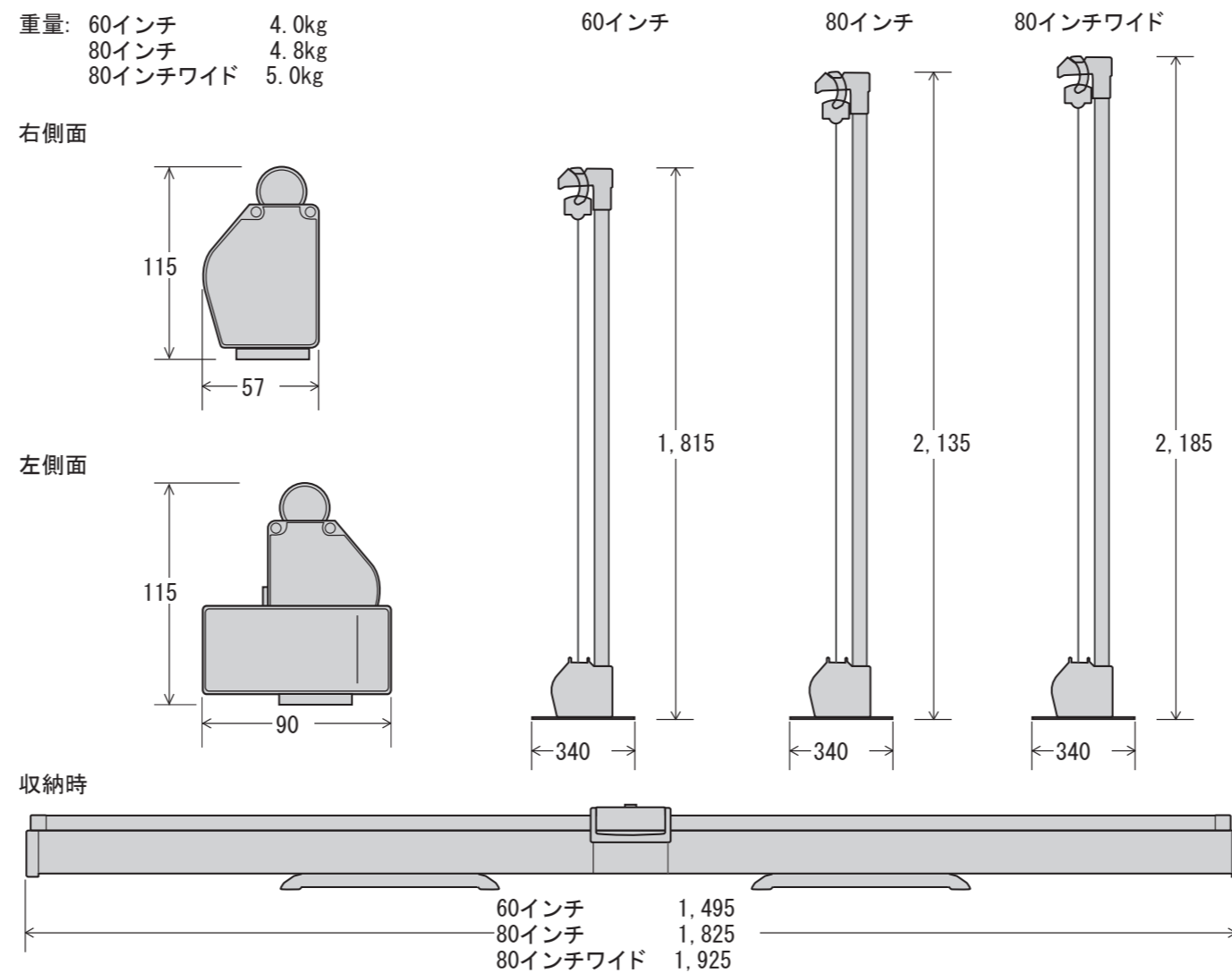
### 5. 2つの脚をケースと平行になるよう回転させて閉じる

## スクリーンに関するご注意

スクリーンの反射性能維持のため、下記にご注意ください。

- スクリーンに直接手を触れないでください。
- スクリーンを折る、寄りかかる、物をぶら下げるなど乱暴に扱わないでください。
- スクリーンに文字を書かないでください。筆記用具の種類を問わず消すことができなくなります。
- スクリーンのお手入れは、乾いた柔らかい布で拭くか柔らかいブラシでホコリを払ってください。汚れがついたときは、薄い中性洗剤液で軽く拭いたあとに水拭きをして、完全に乾燥させてください。
- お手入れにはベンジン・シンナーなどの化学薬品は使用しないでください。スクリーンの表面が変質し、均一な映写効果が得られなくなります。

## 基本仕様

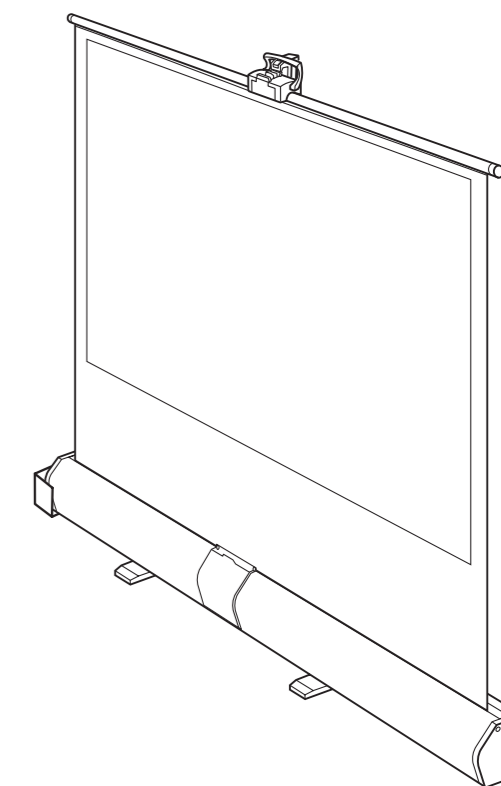


# フロアータイプスクリーン

## 60インチタイプ／80インチタイプ／80インチワイドタイプ 取扱説明書

このたびは、お買い上げいただきまして誠にありがとうございます。

この「取扱説明書」は、スクリーンを安全に正しくご使用いただくためのものです。ご使用前に必ずお読みください。また、ご使用中もお手元に置いてご利用いただき、大切に保管してください。



## 安全上のご注意

製品は安全に十分配慮して設計されておりますが、誤った取り扱いをすると、火災が起きたり人が障害を負うことがあります。事故防止のため下記を必ずお守りください。

安全上のご注意の  
注意事項を守る

「安全上のご注意」の注意事項を必ずお読みください。

定期的に点検する

ご使用前に、スクリーンの巻き取り部や取り付け部、支柱、脚部、開閉レバー部、グリップ部などに、ゆがみ・ゆるみ・破損や亀裂等がないことを確認してください。点検は1年に1度行ってください。

故障したら使用しない

動作がおかしくなったり製品の破損に気がいたら、すぐに使用を中止して販売店に修理をご依頼ください。