

DNP

JETBLACK

モバイルタイプ 80 型 / 100 型

取扱説明書



このたびは、お買い上げいただきまして誠にありがとうございます。

この「取扱説明書」は、スクリーンを安全に正しくご使用いただくためのものです。ご使用前に必ずお読みください。また、ご使用中もお手元に置いてご活用いただき、大切に保管してください。

- ご注文いただいた製品とお届けした製品がまちがっていないかご確認ください。
- この取扱説明書は必要なときお読みください。
- 保証書は必ず「お買い上げ日、販売店名」などの記入をご確認の上、取扱説明書とともに大切に保管してください。

※なお、仕様およびデザインは改良のため予告なく変更することがあります。

安全上のご注意

製品は安全に十分配慮して設計されておりますが、誤った取り扱いをすると、火災が起きたり人が障害を負うことがあります。事故防止のため下記を必ずお守りください。

定期的に点検する

ご使用前に、スクリーンの巻き取り部や取り付け部、パンタグラフ・アーム、脚部、ロックボタン、グリップ部などに、ゆがみ・ゆるみ・破損や亀裂等がないことを確認してください。点検は1年に1度行ってください。

故障したら使用しない

動作がおかしくなったり製品の破損に気がいたら、すぐに使用を中止して販売店に修理をご依頼ください。

警告 下記の注意を守らずに誤った取り扱いをすると人が障害を負う恐れがあります。

火気禁止 熱器具のそばに設置しない



製品にはプラスチック素材を使用しています。ストーブやヒーターなど発熱器具に近い場所に設置すると火災の原因になります。2m以内に近づけないでください。

禁止 スクリーンやケースの転倒を防止する



セット後のスクリーンやパンタグラフ・アームを押しったり寄りかかったりしないでください。スクリーンやパンタグラフ・アームに物をぶら下げないでください。

禁止 不安定な場所に設置しない



脚の下に物をはさんだ状態や傾いた場所でスクリーンを上げると、転倒によるけがの原因になります。

禁止 脚を閉じたまま使用しない



脚のセットを確認後、スクリーンを上げてください。脚を開かずにスクリーンを上げると、転倒によるけがの原因になります。

禁止 風を直接あてない



屋外または窓や扇風機の前など風のあたる場所でスクリーンを上げると、転倒によるけがの原因になります。

禁止 分解・改造しない



正常に作動しなくなるだけでなく、部品が飛び出し大けがの原因となります。

使用禁止 消防法指定建築物内のカーテン・ブラインド・舞台の上で使用しない



31m以上の高層建築物、地下街、幼稚園、病院など消防法指定の建築物の舞台の上では使用しないでください。

注意 下記の注意を守らずに誤った取り扱いをすると人が障害を負う、または財産に損害を与える恐れがあります。

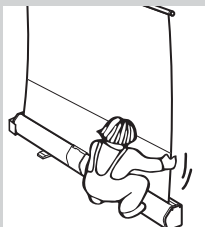
スクリーンを取り扱うとき

- スクリーンをケースに収納する際は、ロックボタンを回転させてロックしてください。ロックが不完全な状態で持ち運ぶと、ケースが不用意に脱落し、スクリーンを汚したり破損の原因になります。
- スクリーンを上げ下げする際は、必ず把手またはグリップを持ってゆっくり操作してください。背面のパンタグラフ・アームを持つと、指をはさむことがあります。
- スクリーンを上げ下げする際は、ロックボタンに手をはさまないようにご注意ください。
- スクリーンをお手入れする際は、スクリーンやパンタグラフ・アームが転倒しないようご注意ください。
- スクリーンをお手入れする際は、スクリーンの両端をさわらないでください。けがの原因になります。

禁止 子供がさわらないようにする



小さなお子様はスクリーンを操作したり、スクリーンを使って遊ばないように注意してください。スクリーンが転倒し、けがの原因になります。



禁止 水平にして保管する



スクリーンを垂直に保管する際は、転倒防止の処置をしてください。壁に立て掛けるなどするとスクリーンが倒れ、けがの原因になります。

設置に関するご注意

次のような場所には設置しないでください。

- 湿度の高い場所・直射日光のあたる場所で使用すると、スクリーンのたるみ・変色の原因になります。
- ほこりの多い場所で使用すると、機構部破損の原因になります。
- 風が直接あたる場所で使用すると、転倒によるけが、スクリーン破損の原因になります。
- 水平でない場所で使用すると、転倒によるけが、スクリーン破損の原因になります。
- ストーブや熱器具の2m以内で使用すると、火災の原因、スクリーンのたるみの原因になります。
- 人が頻繁に通過する場所で使用すると、接触時の転倒によるけが、スクリーン破損の原因になります。
- 気温、室温が高い場所
- 屋外

スクリーン

スクリーンの反射性能維持のため、下記にご注意ください。

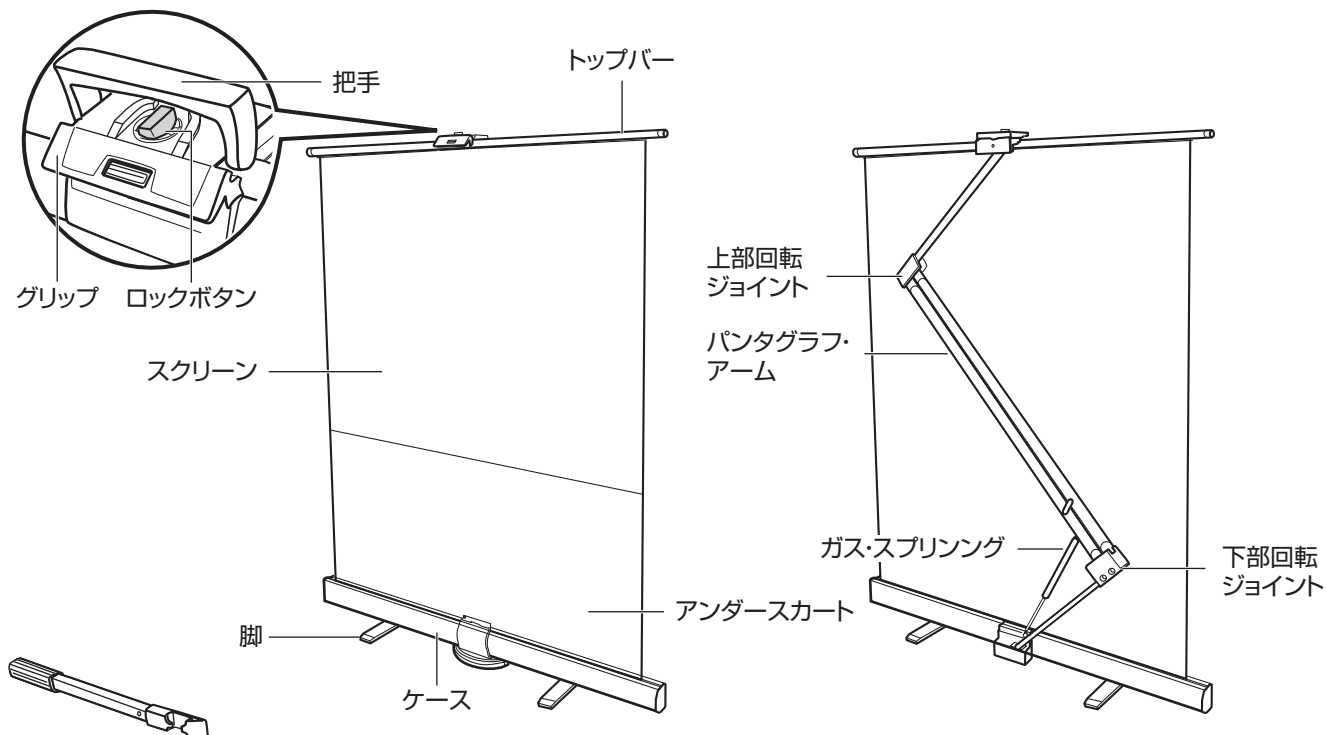
- スクリーンに直接手を触れないでください。
- スクリーンを折る、寄りかかる、物をぶら下げるなど乱暴に扱わないでください。
- スクリーンに文字を書かないでください。筆記用具の種類を問わず消すことができなくなります。
- スクリーンの日常のお手入れは、乾いた柔らかい布で拭くか柔らかいブラシでほこりを払ってください。汚れがついたときは、20倍に薄めた中性洗剤液で軽く拭いたあとに水拭きをして、自然に乾燥させてください。ドライヤーなどは使用しないでください。
- お手入れにはベンジン・シンナーなどの化学薬品は使用しないでください。スクリーンの表面が変質し、均一な映写効果が得られなくなります。

よりキレイな映像をご覧いただくために

鮮明な映像をご覧いただくため、下記にご注意ください。

- 日光・照明が、スクリーンの真正面や真横から直接あたらないようカーテンなどを閉じて遮光してください。
- 広い室内での使用時は、スクリーンから遠くの照明はできるだけ消灯してください。狭い室内での使用時、スクリーン真上の照明は消灯しなくてもかまいません。照明にルーバーを設置するとより鮮明な映像をご覧いただくことができます。
- プロジェクターが天井設置された環境に本スクリーンの使用は不向きです。特性を最大限に得られないことをご了承ください。
- プロジェクターはテーブルや机の上に設置することをおすすめします。

部品の名称

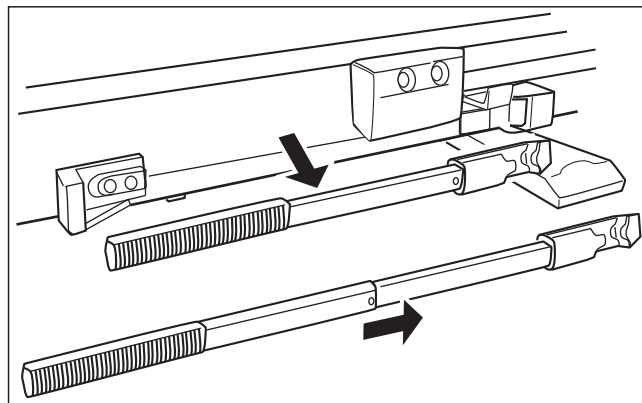


PPアーム(100インチのみ)

PPアームを使う (100インチのみ)

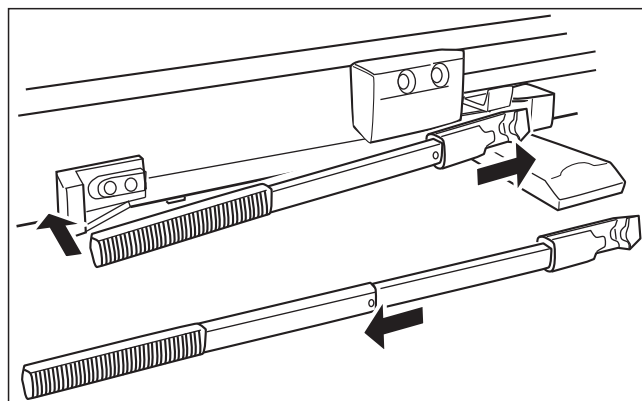
PPアームの準備

ケース背面のホルダーからPPアームをはずします。カチッと音がするまでアームを引き延ばして使用します。



PPアームの収納

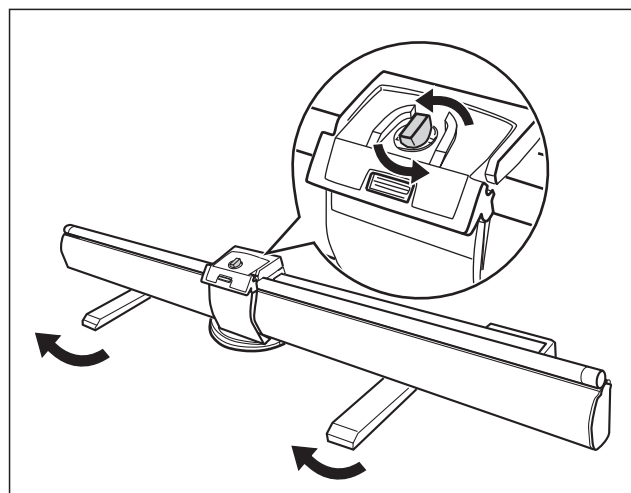
中央部の金属製のボタンを押しながらアームを縮めます。ケース背面のホルダーにPPアームの先端側から入れて収納します。PPアームが確実に収納されたことを確認してください。



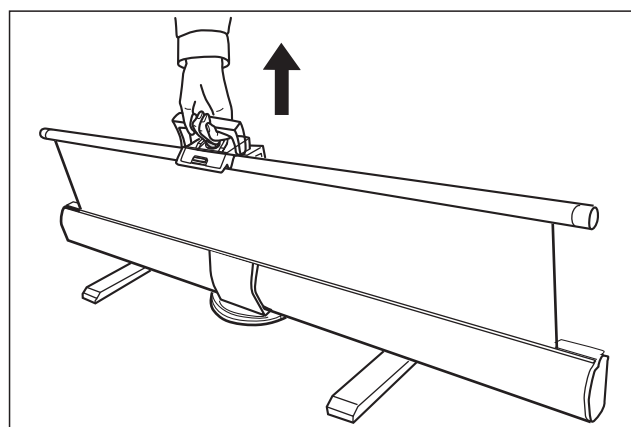
スクリーンをセットする

スクリーンを引き出す

1. セットする場所を確保する
2. ケース底の2つの脚をケースと直角になるよう回転させて開く
3. ロックボタンを解除する
ロックボタン(緑色)を90°回転して押し込むとロックが解除します。



4. グリップを持ちやすい高さまで、把手を使ってスクリーンを引き上げる

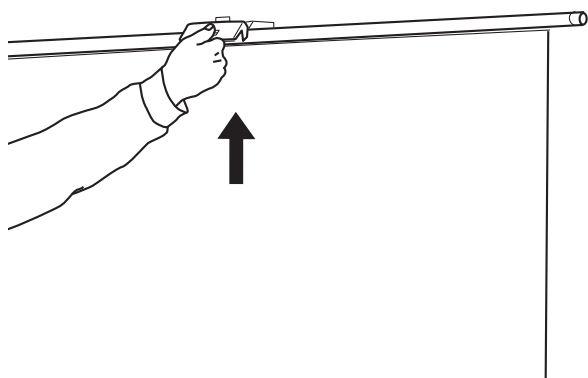


5. スクリーンを引き上げる

この操作はスクリーンサイズによって操作方法が異なります。

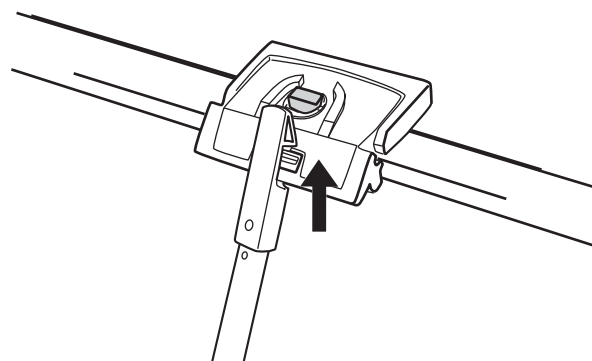
80 インチ

グリップを持って、できるだけ垂直に引き上げる



100 インチ

グリップにPPアームのフックを引っかけて、スクリーンを真上方向に押し上げる



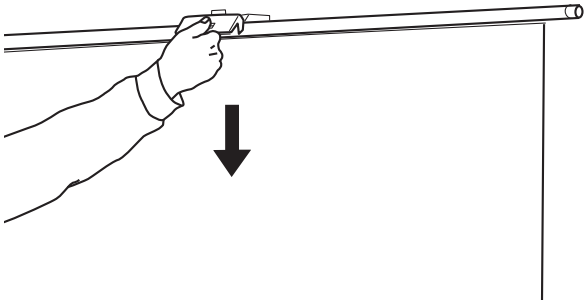
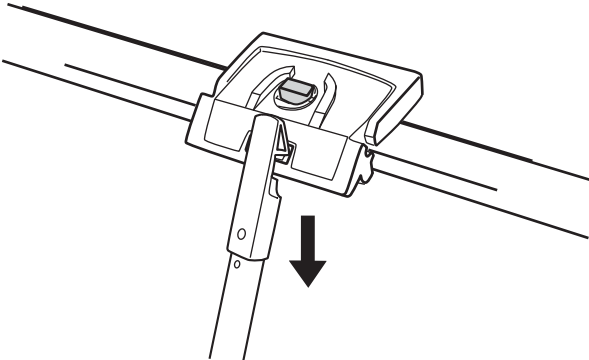
スクリーンに手が触れないよう注意してください。

トッパーとスクリーンの間に隙間ができる場合がありますが、スクリーンの平面性を保つための構造です。不良ではありません。

スクリーンを収納する

1. スクリーンをケースに収める

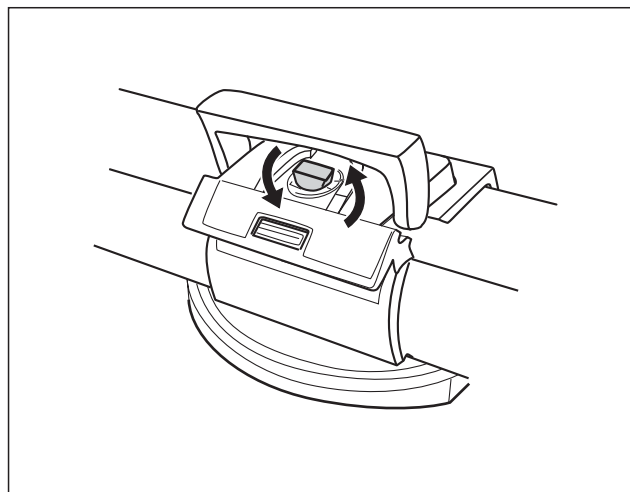
この操作はスクリーンサイズによって操作方法が異なります。

80 インチ	100 インチ
<p data-bbox="135 477 774 555">グリップを持って、できるだけ垂直に引き下げる</p> 	<p data-bbox="817 477 1455 600">グリップに PP アームのフックを引っかけて手の届く範囲までスクリーンを押し下げ、グリップを手で持ち垂直に引き下げる</p> 
<p data-bbox="129 1059 837 1088">グリップをケースに押し込み完全にロックさせてください。</p>	

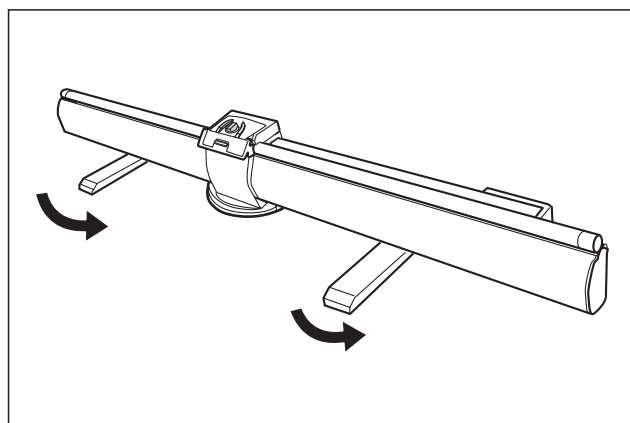
2. ロックボタンをセットする

ロックボタンを 90° 回転してロックします。

※ロックが不完全な状態で持ち運ぶと、ケースが不用意に脱落し、スクリーンを汚したり破損の原因になります。



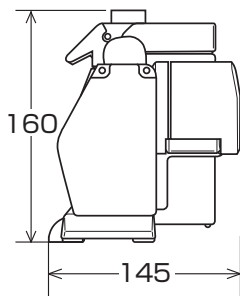
3. 2つの脚をケースと平行になるよう回転させて閉じる



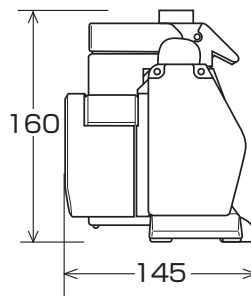
基本仕様

重量: 80インチ 7.2kg
100インチ 8.8kg

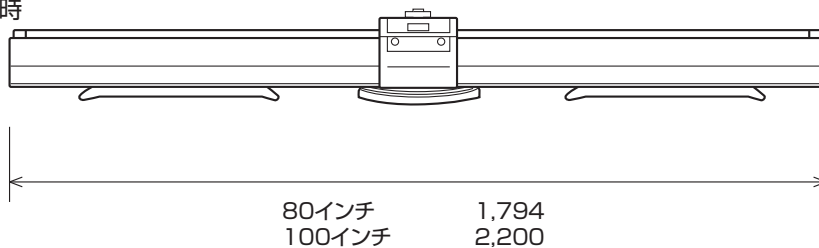
右側面



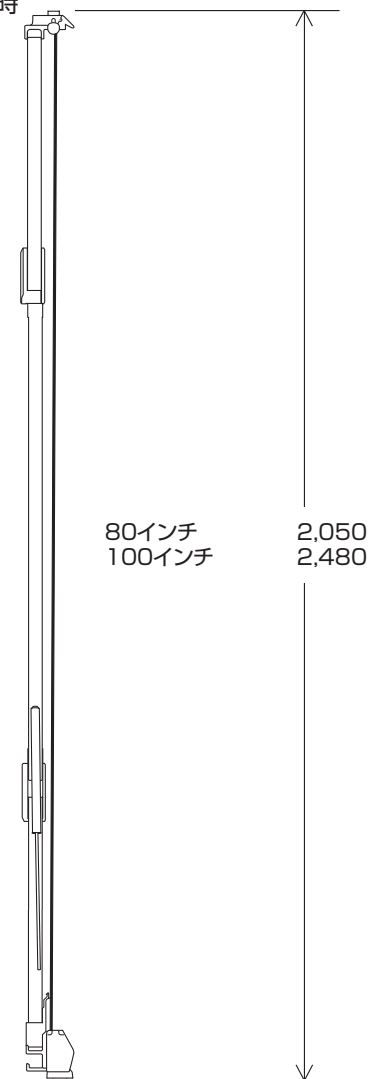
左側面



収納時



伸張時



単位:mm

故障かな？と思ったら

スクリーンが巻き取れないときは・・・

左右にかたよっていませんか？	グリップを持ち上げて一度スクリーンを引き出し、無理な力がかからないよう（斜め方向など）ゆっくりとグリップを引き下げてスクリーンを巻き取ってください。
室内の気温が低くありませんか？	無理に巻き取らずに 22℃以上の暖かい室内で 10 分ほど放置してから巻き取ってください。
ご使用後扱げたままになっていませんか？	ご使用後はすぐに収納してください。

スクリーンにたるみができるときは・・・

平らな場所に設置していますか？	凹凸のない平らな場所に設置してください。
トッパー（スクリーン部）とケースが平行になっていますか？	トッパーが平行になるようセットしてください。
風があたっていませんか？	風があたらない場所に設置してください。
高温・高湿の環境で保管または使用していませんか？	常温常湿の環境で保管または使用してください。

保証とアフターサービスについて

保証書について

この製品には保証書が付属しています。保証書は販売店で所定事項を記入してお渡ししますので、内容をよくお読みの上大切に保管してください。

- 保障期間は、お買い上げの日から1年間です。詳しくは保証書をご覧ください。
- 保障期間中の修理などアフターサービスについておわかりにならない場合は、お買い上げの販売店または大日本商事までお問い合わせください。
- 保証期間経過後の修理については、お買い上げの販売店にご相談ください。修理によって機能が維持できる場合は、お客様のご要望により有償で修理いたします。
- 本製品は日本国内でのご使用を前提としており、海外でのご使用について当社は一切の責任を負いかねます。

保証期間内であっても、以下事項につきましては保証対象外となりますのでご了承ください。

1. スクリーン免責事項

症状	原因	処置
スクリーンに黒点・白点がある	光学スクリーンの特性です。	有効面内にある4個までの1.0mm ² 未満の黒点・白点は不良ではありません。
スクリーンにスジ・その他の欠陥がある		有効面内にあるスジ・黒点その他欠陥は、観察距離3mで見えないものは映像に影響がないため不良としておりませんのでご了承ください。
スクリーン端部に若干のカーブ、表面にシワがある	光学スクリーンフィルムの特性です。	フィルム独自の現象であり、スクリーン不良ではありません。
スクリーン表面にホットスポット(表面の局所的な反射)がある		本スクリーンの特性であり、スクリーン不良ではありません。

2. 次の場合は有料修理となります。

1. お客様による使用上の誤り、不当な修理や加工、改造による故障および損傷
2. 当社の取扱説明書、カタログ等に記載されている使用条件や環境の範囲を超えた使用による故障および損傷
3. 当社以外で、改造、調整、部品交換等をされた場合
4. 火災、地震、水害、落雷、その他天災地変、公害、塩害、ガス害などによる故障および損傷
5. 自然消耗、摩擦、錆び、カビ、腐敗、変質、変色、その他類似する事由または虫食いによる故障および損傷
6. 外観のキズ、塗装の剥離、汚れ等、外観上の損傷で使用上支障のない場合
7. 日本国外で本スクリーンをご使用された場合

問い合わせ先

商品の取り扱いについてのお問い合わせは下記迄ご連絡ください。

大日本商事株式会社

〒102-8424 東京都千代田区飯田橋 2-1-11 DNP 飯田橋ビル
TEL: 03-3288-8508

電話受付時間: (土日、祝祭日を除く) 9:30 ~ 12:00 13:00 ~ 17:00