

PLUS

コピーボードNシリーズ パーティションフック組立説明書

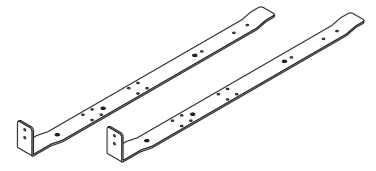
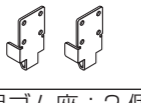

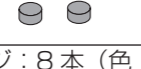
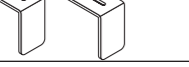
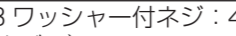



本紙はコピーボードNシリーズのパーティションフック組立設置説明書です。
パーティションフックはコピーボードをパーティションパネルに設置する際の取り付け金具です。

警告

- 設置および組立は、必ず本紙に基づいて行ってください。誤った設置や組立はけがの原因となります。
- コピーボード本体の取り付け、取り外しには2人以上の人数でコピーボード本体を持ち上げてください。
- 設置の詳細につきましてはコピーボード本体の「取扱説明書」および「設置・組立説明書」も併せて参照ください。

パーティションフック梱包一覧

梱包箱を開けて部品をご確認ください。万一不足している場合は、お買い上げの販売店にご連絡ください。

説明書の部品番号	部品形状/名称/数量	説明書の部品番号	部品形状/名称/数量
〈A〉	フック用ブラケット: 2本 	〈E〉	ハイパネル用ブラケット: 2個 
〈B〉	フック用ブラケットピン: 4本 	〈F〉	ハイパネル用ゴム座: 2個 
〈C〉	フック: 2個 	〈G〉	M4 × 8 ネジ: 8本 (色: 黒) 
〈D〉	ゴム座: 2個 	〈H〉	M4 × 8 ワッシャー付ネジ: 4本 (色: シルバー) 
		〈I〉	M6 × 10 ネジ: 2本 

組み立てと設置

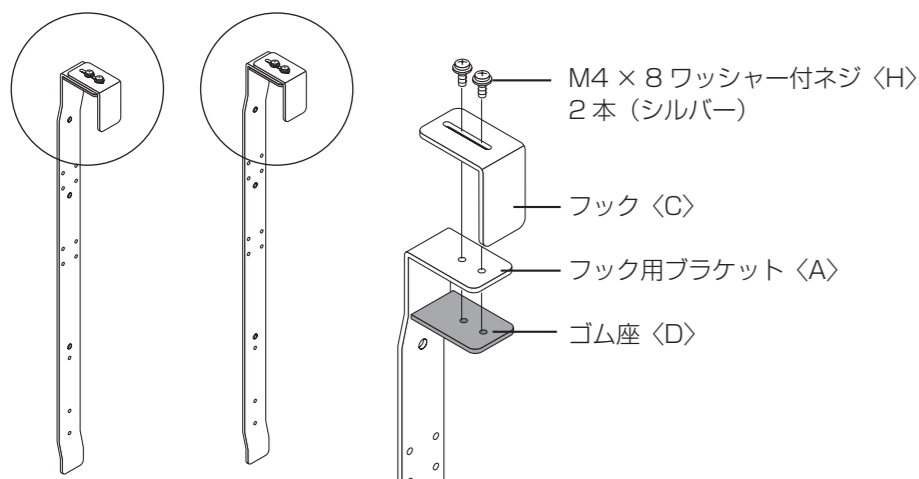
本品は間仕切り用のハイパーパーティションパネルにも対応しており、通常のパーティションパネルも合わせて100mmづつ7段階の設置高さの調節が可能です。
取付けの種類とパーティションパネルの高さの目安は下記の通りです。

- 通常パーティションパネル用 (1.3 ~ 1.5m 用) 3 段階
- 通常パーティションパネル用 (1.6m 用のみ) 1 段階
- ハイパーパーティションパネル用 (1.8m 用のみ) 1 段階
- ハイパーパーティションパネル用 (2.0m、2.1m 用) 2 段階

ステップ1 フック用ブラケットにフックを取り付ける

パーティションパネルに挟み込んで設置する場合は、はじめにパネル用フックを取り付けてください。取り付けはどの設置高さも共通です。

フック用ブラケット〈A〉にフック〈C〉をM4 × 8 ワッシャー付ネジ〈H〉(2本)で仮止めします。左右とも同じ方法で取り付けてください。
その際、ゴム座〈D〉も同時に下方向より同ネジで仮止めします。
パーティションパネルに設置後、パネルの板厚に合わせて調整し、本締めしてください。
・フックは50 ~ 75mmまでのパネル厚さに対応しています。

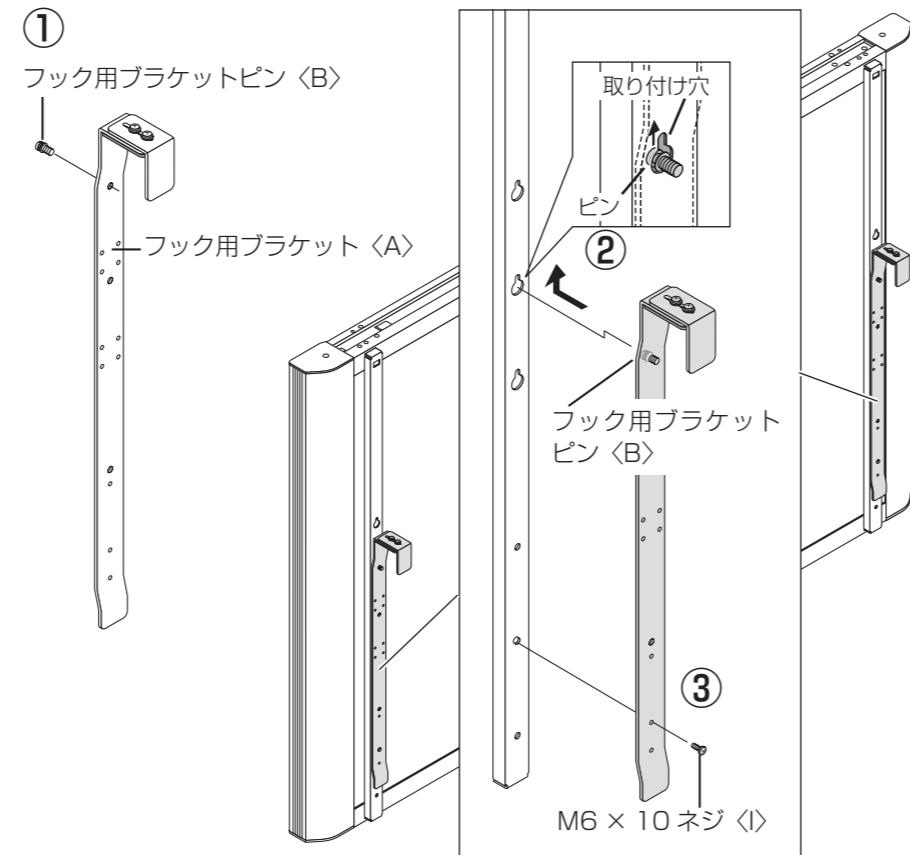


ステップ2 フック用ブラケットをコピーボードに取り付ける

設置するパーティションの高さにより取り付けかたが異なります。

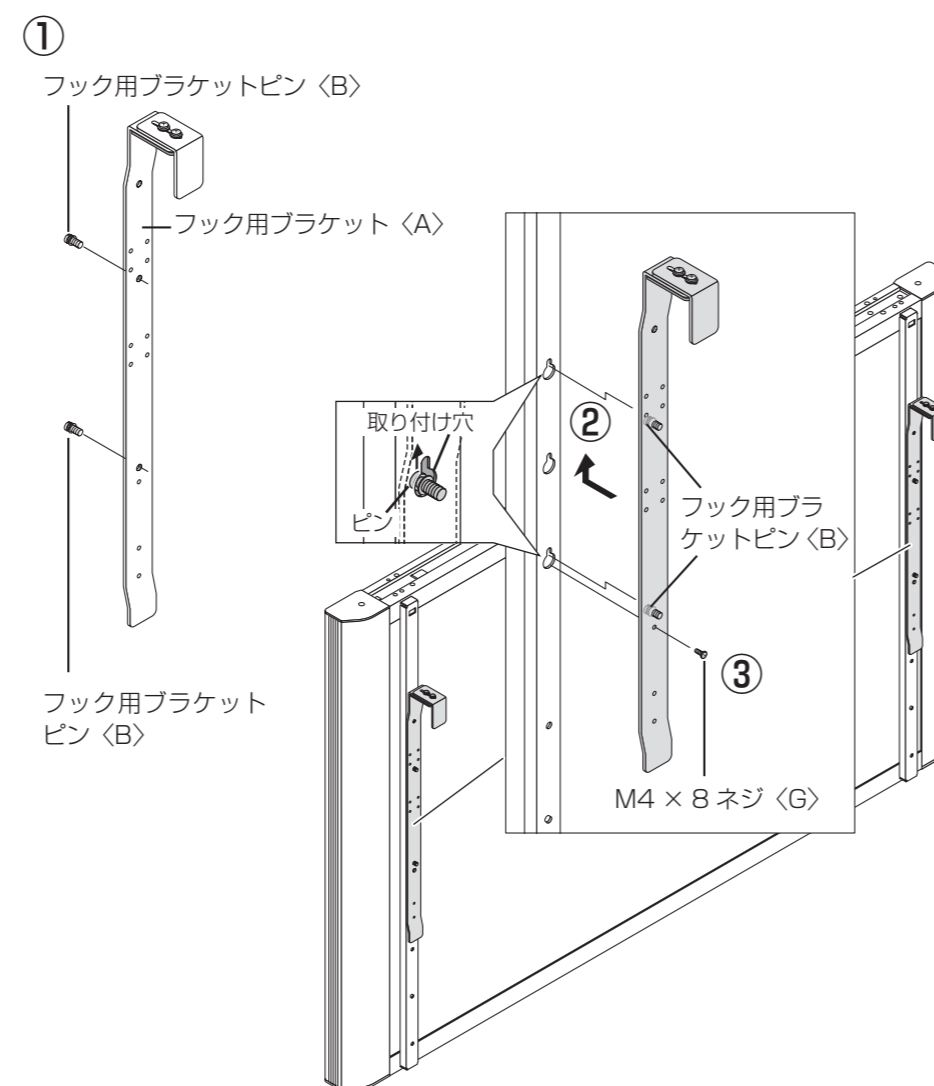
● 通常パーティションパネル用 (1.3 ~ 1.5m 用)

- 片方のフック用ブラケットで説明しています。2本とも同じ方法で取り付けてください。
- ① フック用ブラケット〈A〉の取り付け穴の最上部1箇所(ピン)にフック用ブラケットピン〈B〉を取付けます。
 - ② コピーボード本体の支持金具の取り付け穴1カ所にフック用ブラケットピン〈B〉を入れ、上にスライドさせて、ピンを溝に確実に差し込みます。
* 穴の位置は3箇所あります。この位置を変えることにより、設置高さを100mm単位で3段階に変えることができます。
 - ③ M6 × 10 ネジ〈I〉でフック用ブラケット〈A〉を固定します。
"ステップ3"へ進んでください



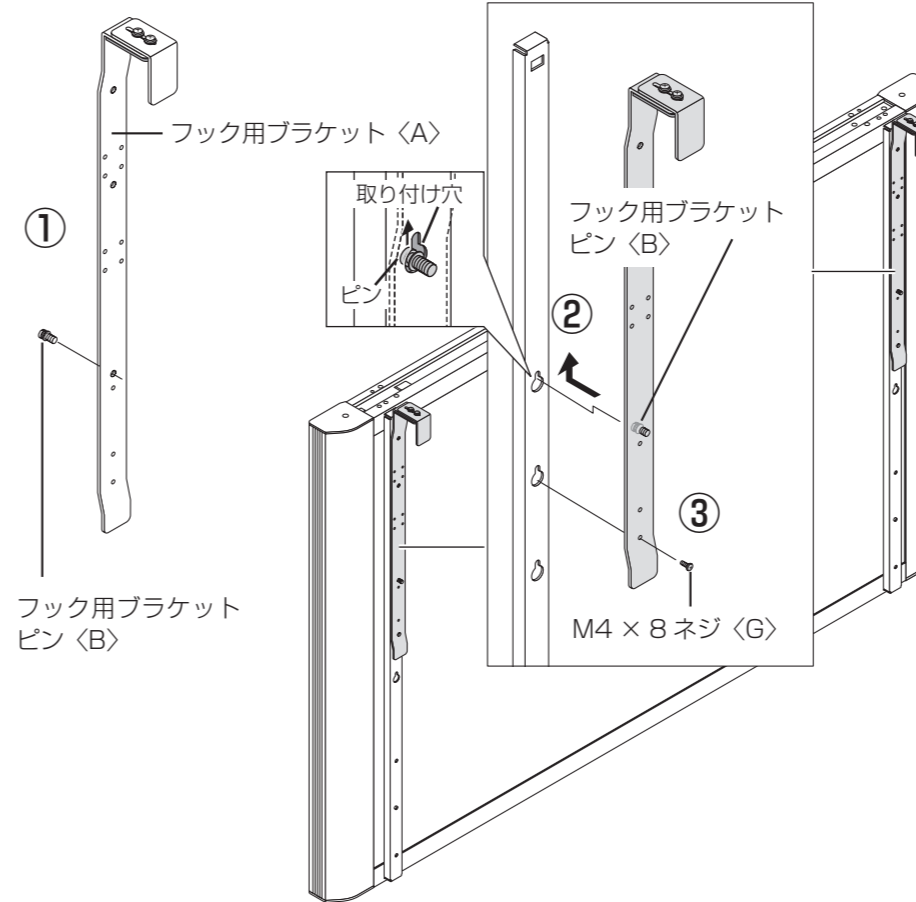
● 通常パーティションパネル用 (1.6m 用のみ)

- 片方のフック用ブラケットで説明しています。2本とも同じ方法で取り付けてください。
- ① フック用ブラケット〈A〉の取り付け穴(2段階目と3段階目)の2箇所にフック用ブラケットピン〈B〉を取付けます。
 - ② コピーボード本体の支持金具の取り付け穴2箇所にフック用ブラケットピン〈B〉を入れ、上にスライドさせて、ピンを溝に確実に差し込みます。
 - ③ M4 × 8 ネジ〈G〉(1本)でフック用ブラケット〈A〉を固定します。
"ステップ3"へ進んでください



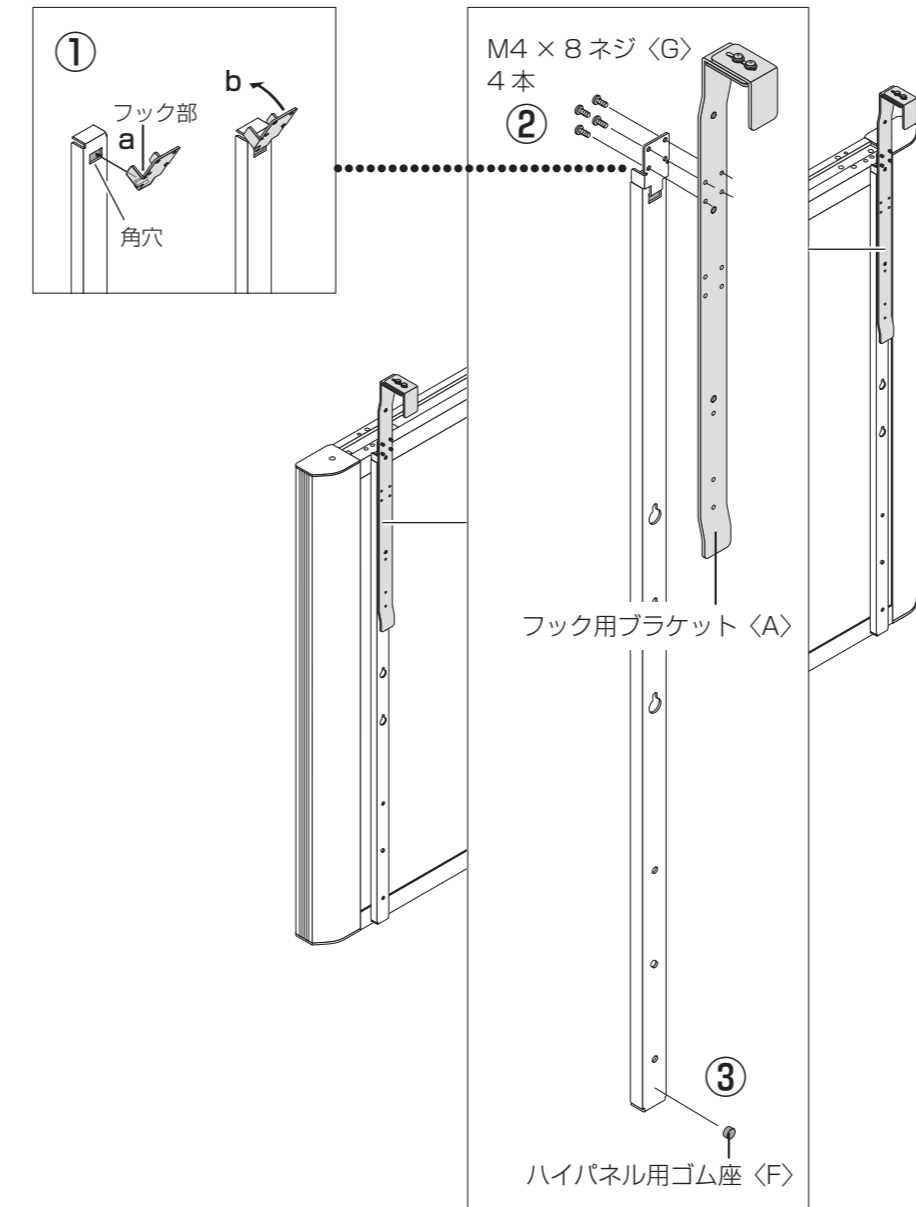
● ハイパーパーティションパネル用 (1.8m 用のみ)

- 片方のフック用ブラケットで説明しています。2本とも同じ方法で取り付けてください。
- ① フック用ブラケット〈A〉の3段階目の取り付け穴にフック用ブラケットピン〈B〉を取り付ける。
 - ② コピーボード本体の支持金具の取り付け穴にフック用ブラケットピン〈B〉を入れ、上にスライドさせて、ピンを溝に確実に差し込みます。
 - ③ M4 × 8 ネジ〈G〉(1本)でフック用ブラケット〈A〉を固定します。
"ステップ3"へ進んでください



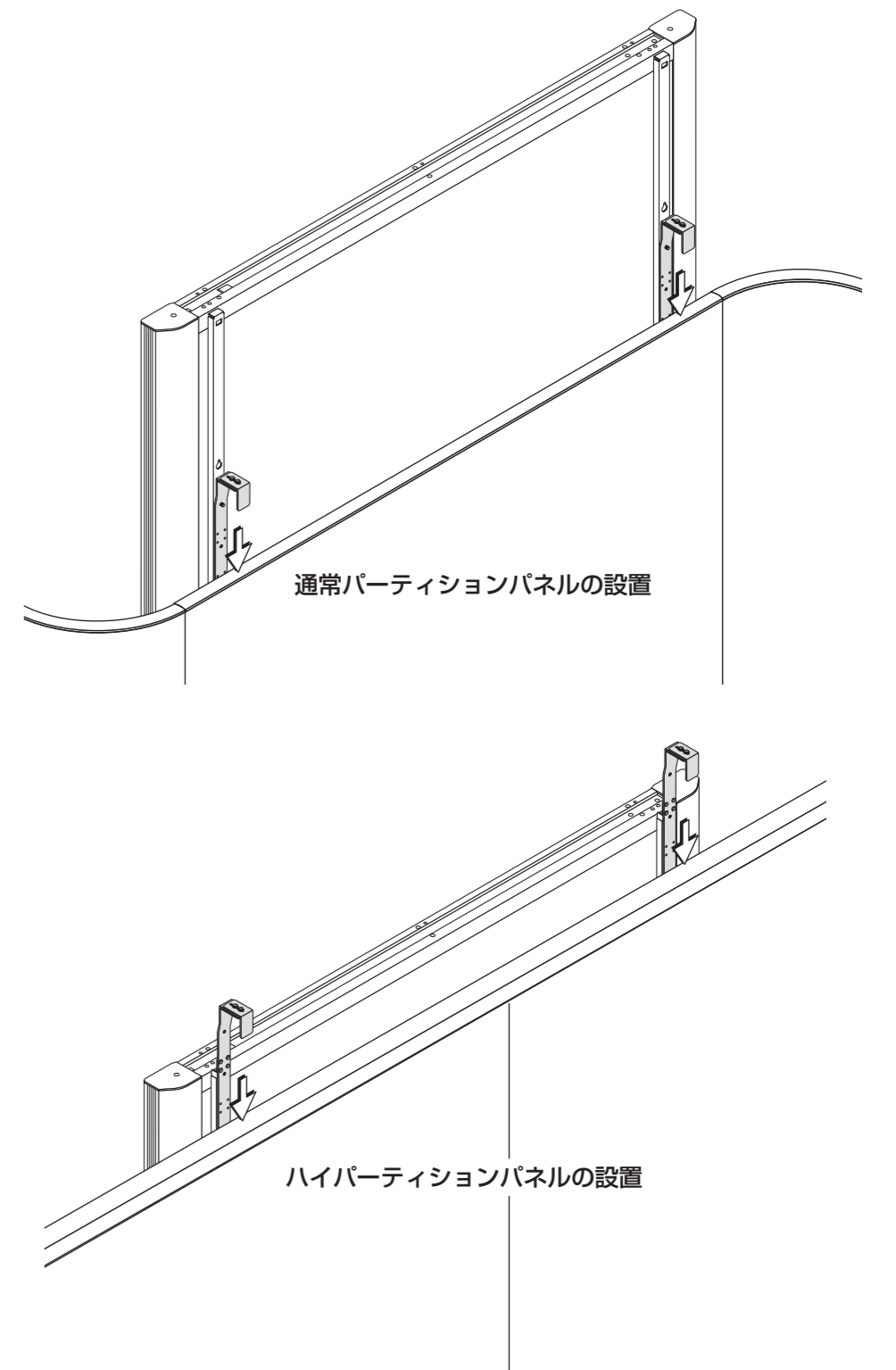
● ハイパーパーティションパネル用 (2.0m、2.1m 用)

- 片方のフック用ブラケットで説明しています。2本とも同じ方法で取り付けてください。
- ① ハイパネル用ブラケット〈H〉をコピーボード支持金具の上部角穴に引っ掛ける。
a. 傾けてフック部を角穴に入れ、b. 垂直に戻します。
 - ② ハイパネル用ブラケット〈E〉にフック用ブラケット〈A〉をM4 × 8 ネジ〈G〉(4本)で取り付けます。確実に取り付けてください。
* フック用ブラケットの穴の位置は2箇所あります。この位置を変えることにより、設置高さを100mm単位で2段階に変えることができます。
 - ③ コピーボード本体支持金具それぞれの下部にハイパネル用ゴム座〈F〉を貼り付けます。
"ステップ3"へ進んでください



ステップ3 パーティションパネルへの設置

コピーボードへ取り付け付けたフックをパーティションパネルに引っかけます。
フック用ブラケットに取り付けたフックの場合は、パネルをはさみ、本締めしてください。



警告

コピーボード本体は自重でパーティションに乗っているだけです。下から押し下りたりしてコピーボード本体を持ち上げる様な事はしないでください。
パーティションからはずれてコピーボード本体が落下する場合があります。

警告

不安定なパーティションパネルはパネルの脚や支柱を床等に固定し、転倒防止対策を行ってください。

PLUS Corporation
プラス株式会社

本製品に関するお問い合わせ
TEL ☎0120-944-086
FAX ☎0120-331-859