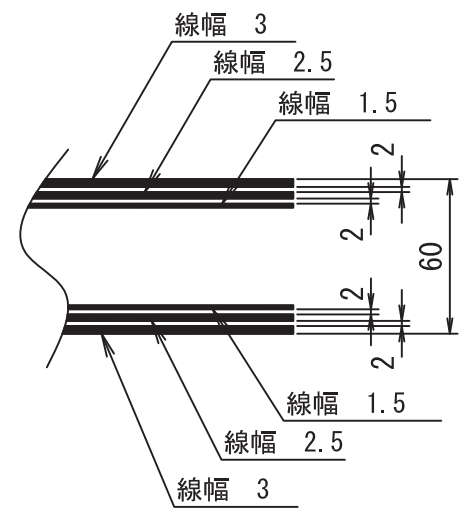
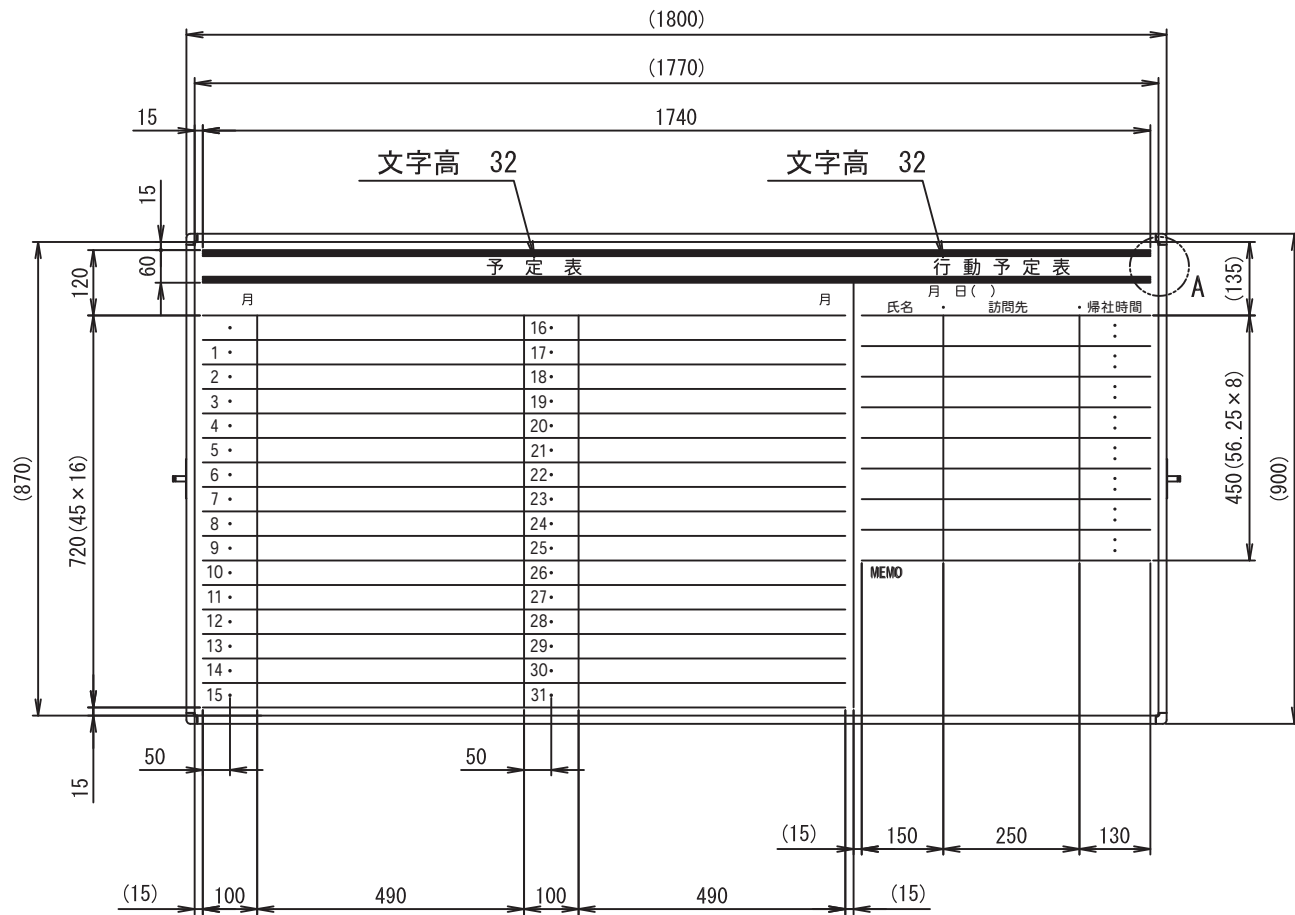


423-912	LB2-360-K019	予定表 / 行動予定表 (対応人数 8 人)
---------	--------------	------------------------



A部罫線パターン (1:2)