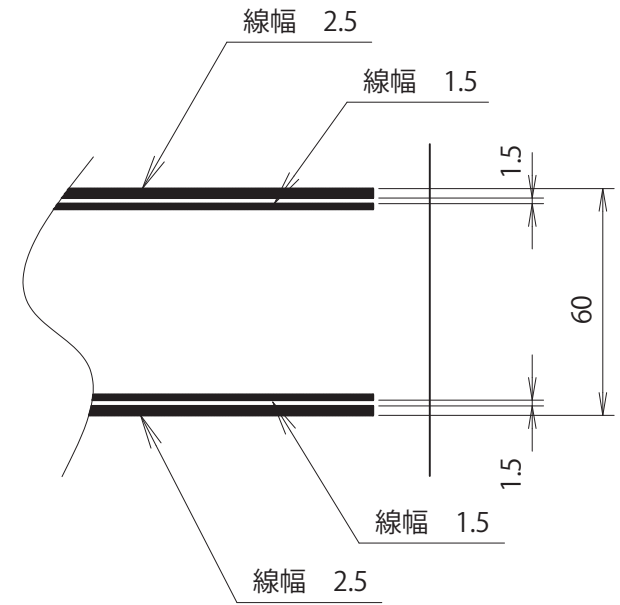
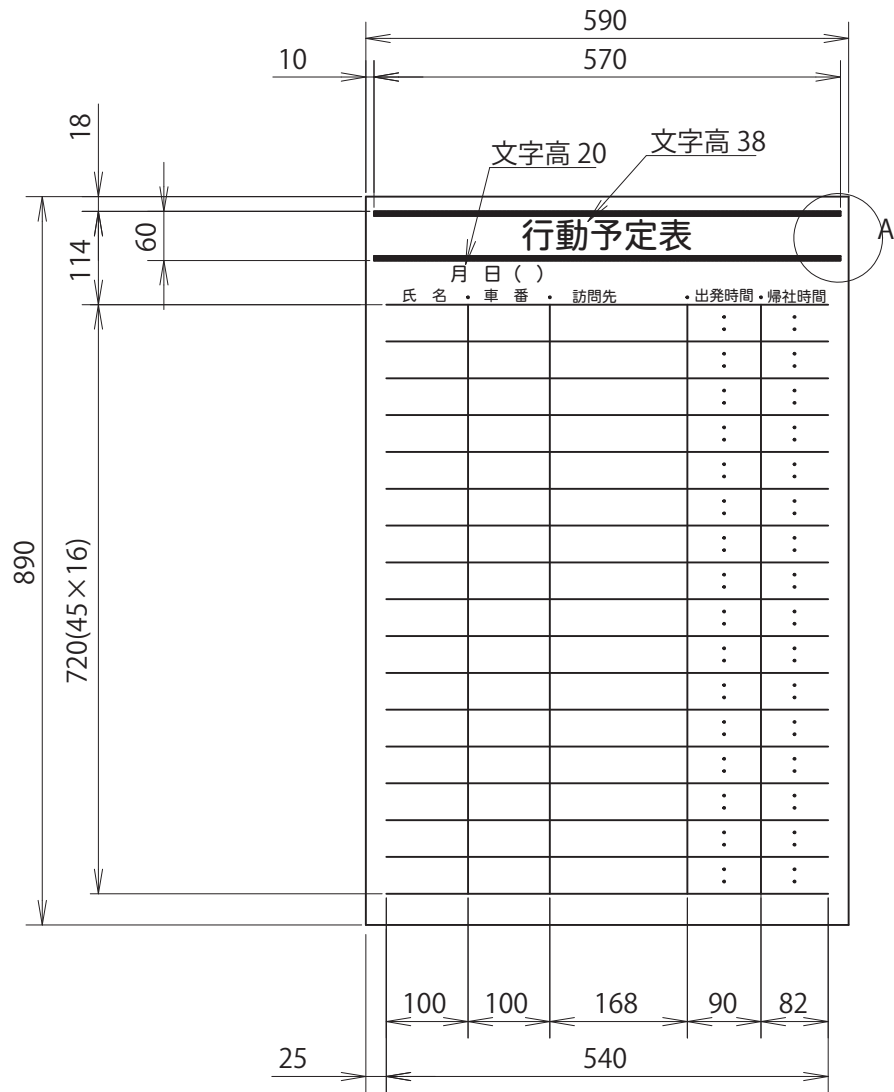


423-906	LB2-320-K015	行動予定表 (対応人数 16 人)
---------	--------------	-------------------



A部罫線パターン (1:2)