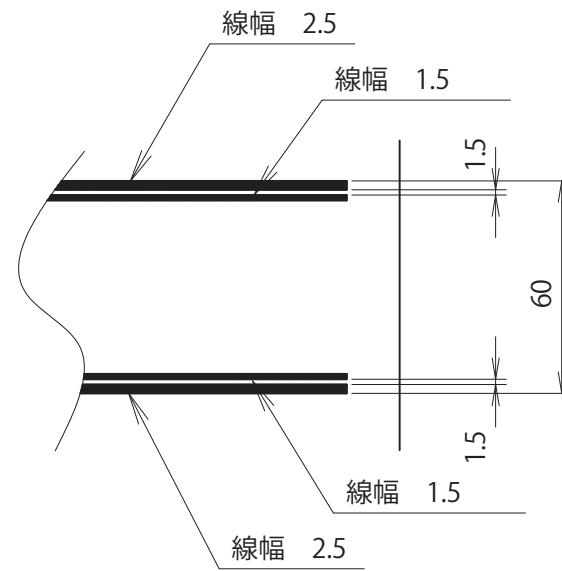
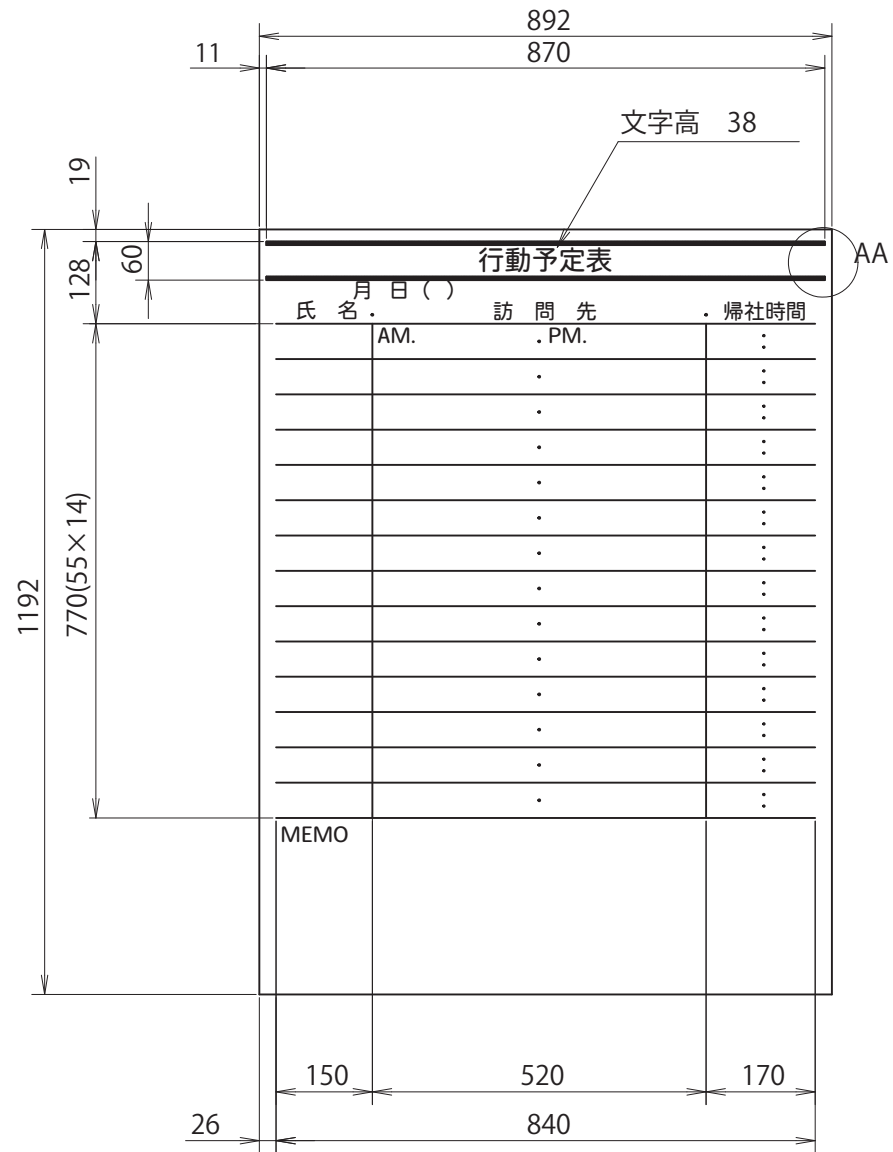


423-905	LB2-430-K014	行動予定表 (対応人数 14人)
---------	--------------	------------------



A部罫線パターン (1:2)