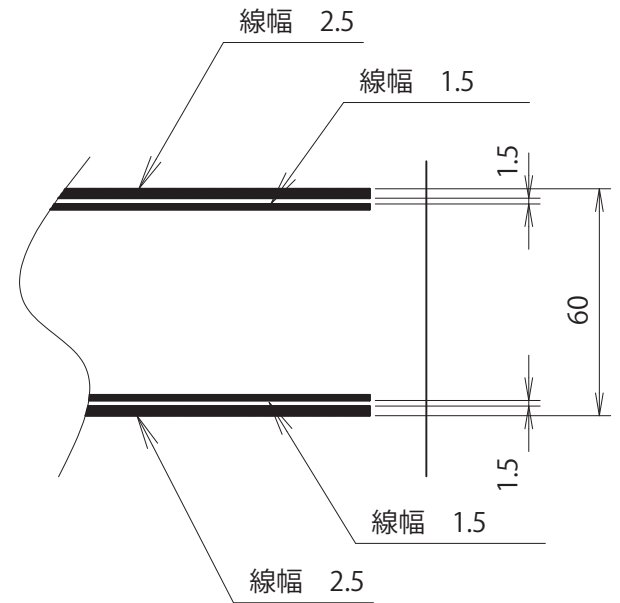
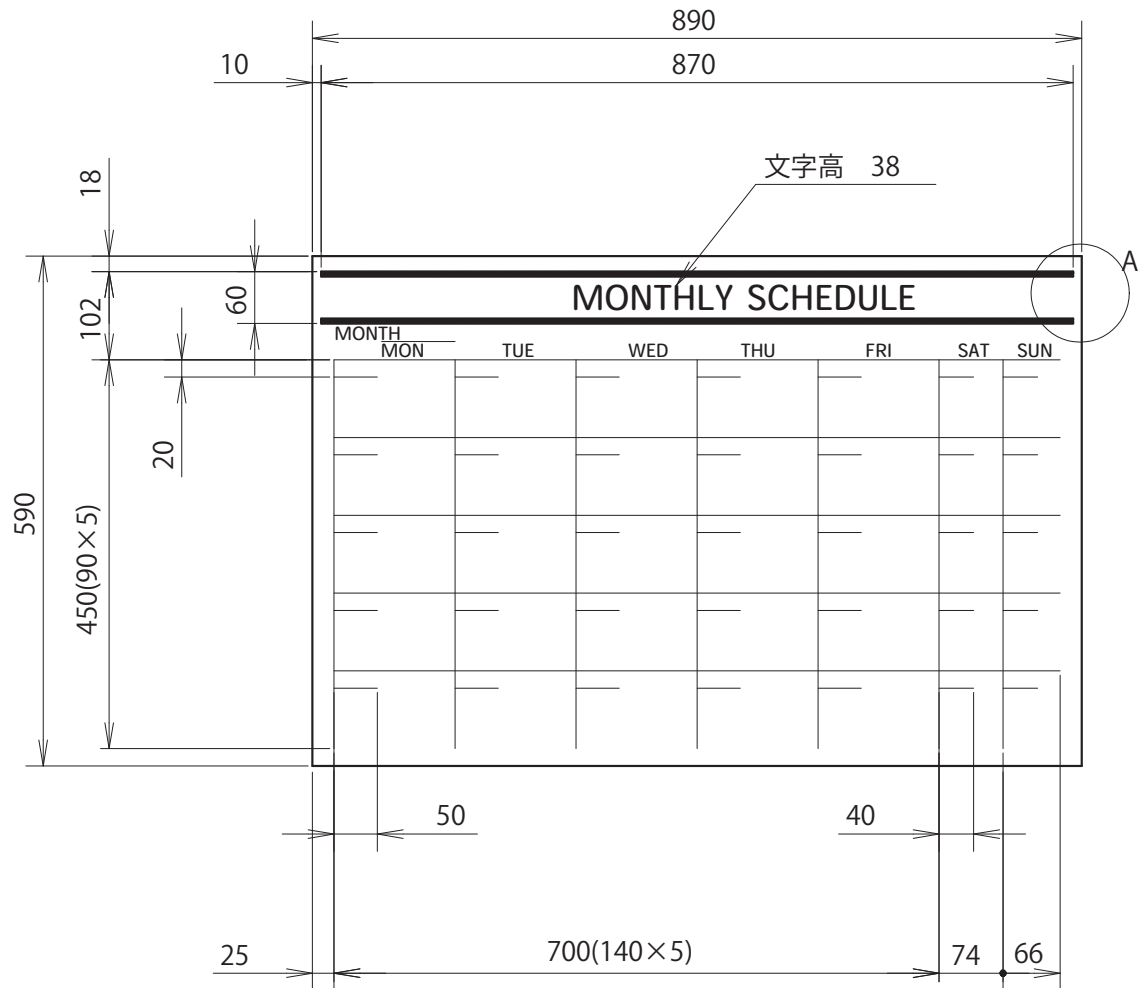


423-897	LB2-230-K007	1ヶ月予定表
---------	--------------	--------



A部罫線パターン (1:2)